

1. Godkjent person sikring
Tåler noe snøbelastning



2. Manuell opprulling med
sveiv eller tau hvor uttrekkstanga
føres med støttehjul



3. Hele presenningen
trekkes manuelt ut med tau



4. Dekker ovale, runde og
rektangulære fasonger



5. Flate aluminiums skinner
på langsgående sider



6. Rask å montere og
enkel å bruke



7. Uttreksstang



8. Løsning med vippear stige



9. Detalj – opprulling, snorside



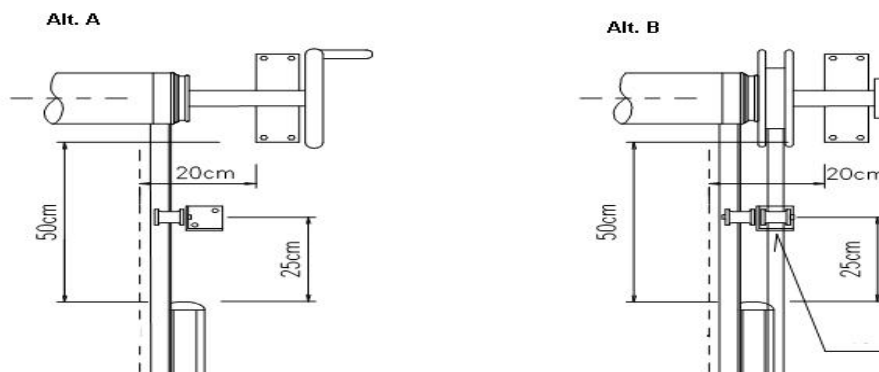
10. Detalj – opprulling, slaveside



11. Detalj – Styrehjul



12. Opprulling - Sidesnitt



Fundamentet som opprulleren skal festes til, må være solid, helst betong eller solide trebjelker.

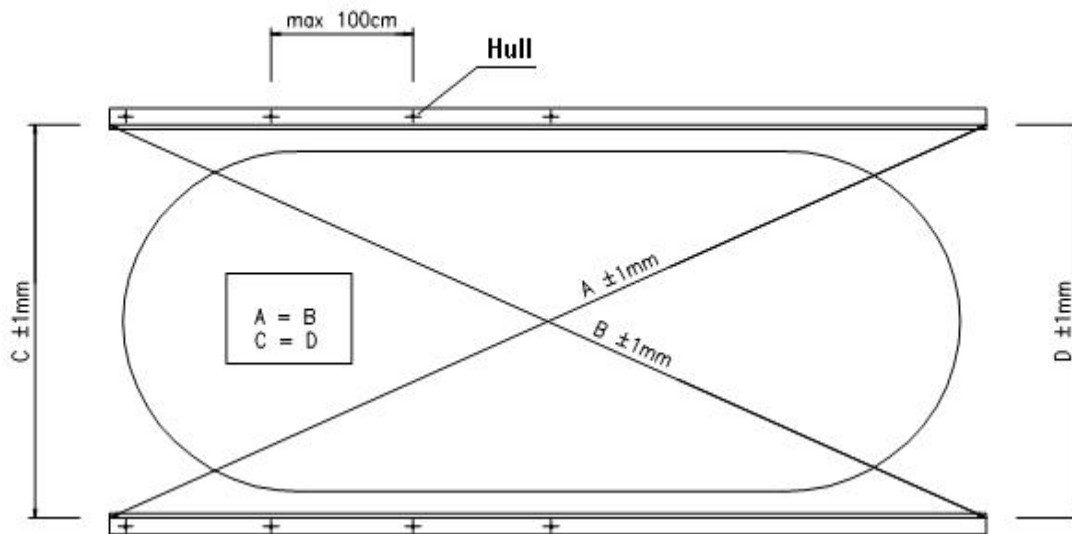
Monteringsanvisning:

1. Merk av og bor hull i styreskinnene. Maks 1 m mellom hvert hull. Kantene vil ha hull avhengig av ende stykkene, som er boret på samme måte som styreskinnene. Dersom du skjøter sammen skinnene skal hullene være maks. 3 cm fra skjøtene slik at skjøten blir nøyaktig og flukter pent.

2. Plasser de ferdig borede skinnene i omtrentlig posisjon langs bassenget.

Mål avstanden mellom skinnene til +/- 1 mm. Mål fra midten av sporet i styreskinnen. Kontroller at skinnene ligger i riktig posisjon ved å måle diagonalt. Disse må være helt like.





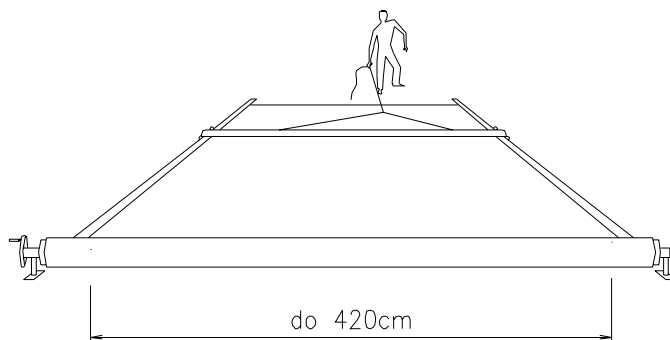
3. P.g.a. elastisitet og temperatur kan bredden på duken være litt forskjellig. Derfor bør du måle dukens bredde på 3 eller 4 steder, avhengig av lengden, før du monterer styreskinnene. Monteringen av styreskinnene må være 2 cm smalere enn det bredeste stedet på duken slik at duken ikke blir for stram.
4. Før du monterer styreskinnene bør du bestemme hvor du skal plassere opprulleren slik at du får dekket til hele bassenget. Om nødvendig kan du flytte styreskinnene i lengderetningen. Merk av hvor hullene for skruene skal være og bor hullene i fundamentet og skru fast styreskinnene. Ikke fest ende stykkene i den ene enden på skinnene.
5. Når styreskinnene er festet fører du sikkerhetsduken inn i sporene på styreskinnene. Forsikre deg om at duken ligger riktig vei. Den brede enden skal være mot opprulleren. Med håndmakt prøver du om duken glir lett i sporet på skinnene. (Smøres med silikonspray for maks letthet)
6. Monter på ende-skinne og sett på hjulene. Ikke fest duken ennå.
7. Løsne skruene på røret som duken skal rulles opp på og plasser den på riktig sted. Monter på de korte ende stykkene (ca. 15 cm) med større diameter enn oppruller røret på hver ende av opprulleren. Monter den tykke enden av duken inn i sporet på opprullerrøret. Plasser enheten på det stedet den skal festes og juster den i forhold til at duken dekker bassenget. Sørg for opprulleren er plassert i samme avstand fra endene på begge styreskinnene. Opprulleren og styreskinnene må holde seg i rett posisjon under opprulling.

Brukerhåndbok - Sikkerhetspresenning manuell med skinner

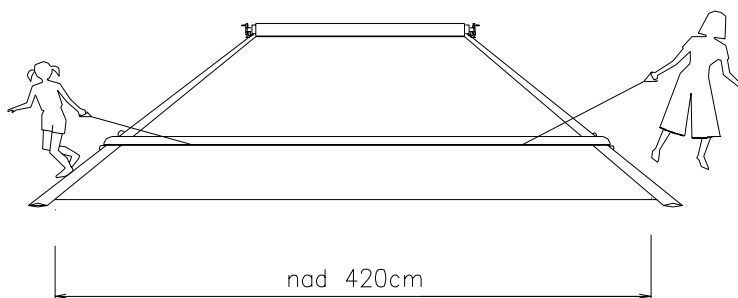
- Merk av hullene i feste brakettene. Bor hullene og skru brakettene til fundamentet.
8. Dra ut presenningen slik at delene på opprulleren setter seg. Fest opprullerrøret, utstyret og de korte ende rørene med skruene som følger med til dette. Ikke fest duken til røret. Du skal kunne side forflytte duken i røret.
 9. Fest ekstra hjulet til fundamentet mellom styreskinnene og opprulleren. Dette vil lette ut og inn trekking av presenningen.
 10. Ikke glem å sette på plass ende stykkene i styreskinnene. Dekk til styreskinnene med plastikk profilene. Profilene skal dekke styreskinnene fra ende til ende. Før profilen inn på den ene enden av styreskinnen og trykk den innover samtidig som du løfter den opp. Bruk gjerne en gummiklubbe å bank de på plass – vær forsiktig så du ikke ødelegger plastlisten.
NB! Dette kan ikke utføres når det er kaldt ute.
 11. Fest den korte snoren til uttrekkstangen med nagler og plastikk plater. Fest den lange snoren for å trekke duken over bassenget. Forviss deg om at opprulleren virker som den skal. I variant A blir opprulling gjort med en sveiv.

VIKTIG!

Pass på å holde skinnene rene slik at ikke presenningen kiler seg fast. Bruk gjerne litt silikonsmøring i skinnene som forebyggende minst 2 ganger i året.

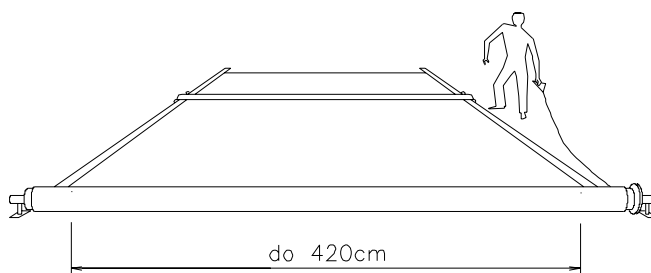


Utrulling
med snor/sveiv
1 person

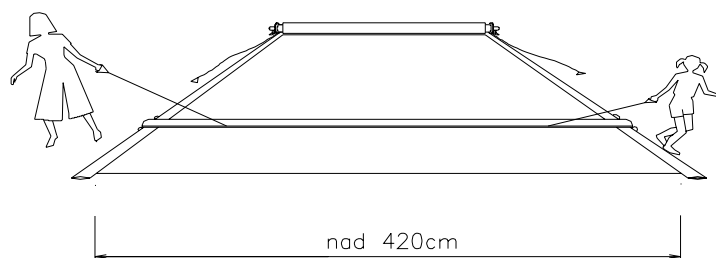


Utrulling
med snor/sveiv
2 personer

12. I variant B blir opprulling gjort med en snor.



Opprulling
med snor uten
sveiv

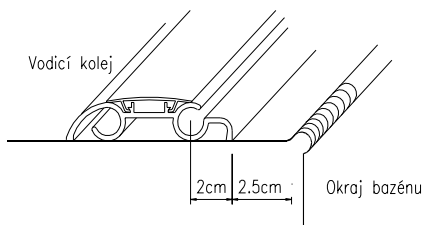


Utrulling
med snor uten
sveiv
2 personer

13. Dimensjonering for bestilling:

- a) Mål bassengets ytre lengde og bredde inkl. toppkanten.
- b) Fundamentet under skinnene må være langsgående horisontale.
- c) Dersom bassenget har kantsteiner, topplist eller andre profiler slik at skinnene ikke kan monteres horisontalt må den målte bredden økes tilsvarende skinnene flyttes ut fra bassengkanten.
- d) Du må være klar over at sikkerhetspresenningen vil bli større enn bassengets overflate. I tillegg vil opprullerordningen kreve 40 cm mer enn bassengets bredde. Min. 20 cm på hver side.
- e) Beregn presenningens størrelse;
Eksempel – Ett basseng uten profilert toppkant, 3.5 x 6.0m
Lengde (L) = 6.0 + 1.0m. Ekstra lengden er for opprulling og uttrekkstanga
Bredde (B) = 3.5 + 0.09m (9 cm). Minste avstand fra bassengkanten til styreskinner er 2.5 cm. Det er 2.0 cm fra senter spor i skinna til ytterkant og 2.5 cm. fra ytterkant til innvendig bassengkant. Dette blir 2x4.5 cm tilsammen, altså 9 cm.
For dette bassenget så skal min. størrelse på presenningen være 3.59 x 7.0m

NB! Dersom bassenget har kantstein eller topplist så må avstanden fra ytterkanten på dette og skinnkant økes tilsvarende bredden på kantsteinen/topplisten. Dette gjelder altså målet 2.0 cm x 2



Dine data: _____

Størrelse: _____

Kjøpt når: _____

Kjøpt av: _____

Montert når: _____

Montert av: _____