

BRUKERMANUAL

For Varmepumpe til Svømmebasseng

**20HPR-E2
30HPR-E2
40HPR-E2
50HPR-E2**



**Denne manualen gjelder kun varmepumper med
TEMPERATUR KONTROLL NA6824**



ADVARSEL:

For å kunne starte varmpumpen så må følgende kriterier oppfylles:

- Varmepumpen må være koblet til en riktig dimensjonert strømkurs.
- Tilkoplet renseanlegg må ha en min. vannsirkulasjon på 2m³/time med maks trykk 3.0 Bar
- Vanntrykket må være større enn 0.1 Bar (Tilsvare 1.0m vannfall/høyde)

Dersom overnevnte tre forhold ikke blir oppfylt så vil ikke varmpumpen kunne starte. Det digitale instrumentet vil da ikke lyse eller kunne betjenes.

BESKRIVELSE AV VARMEPUMPEN.

Ref. HPR_Brukermanual.doc/pdf Rev.01: 08.08.2009

Side 2 av 23

Adresse / Address
PartnerLine AS
Katfos Næringspark
Fabrikkveien 1
3360 Geithus

Telefon / Telephone
+47 48 10 44 44
Telefax / Fax
+47 32 77 97 07

E-post / E-mail
post@partnerline.no
Hjemmeside /
Homepage
www.partnerline.no

Bankgiro /
Banking account
Modum Sparebank1
Konto: 2270 14 97132

Foretaksregisteret /
Register of Business
Enterprises
NO 986302891MVA

- Digital termostat.
- **Roterende** Energi effektiv kompressor.
- Aluminium/kobber fordampner med en eller to vertikale ventilatorer. Denne konfigurasjonen reduserer støyen og forbedrer varmevekselrens effektivitet.
- Titan varmevekslerspole.
Titan varmeveksler er veldig motstandsdyktig mot kjemisk ubalanse.
- Høyverdig galvanisert stål kabinett med epoxylakkert overflate.
- Rustfrie stålskruer med nylonpakning og epoxylakkert stålgitter.
- Åpninger for nødvendig vedlikehold.
- Høykvalitets termostatstyrt ekspansjonsventil, fordeler og filter.
- Sikkerhetsgodkjent – oppfyller CE direktivene.
- Hver varmepumpe er prøvekjørt med vann på fabrikken.

SPESIFIKASJONENE:

MODELL	20HPR-E2	30HPR-E2	40HPR-E2	50HPR-E2
Spesifikasjon				
Temperatur kontroll	Digital	Digital	Digital	Digital
Justerbar termostat	16-35° C	16-35° C	16-35° C	16-35° C
Varmeveksler	Titan	Titan	Titan	Titan
Varmevekslerspole	Enkel	Enkel	Enkel	Enkel
Kjølemedie type	R410A	R410A	R410A	R410A
Kjølemedie kg	1,5	1,75	1,9	2,0
Automatisk restart etter strømavbrudd	Ja	Ja	Ja	Ja
Kompatibel med salt klorinator system	Ja	Ja	Ja	Ja
Automatisk defroster (Valgfritt)	Ja	Ja	Ja	Ja
Galvanisert stål kabinett	Ja	Ja	Ja	Ja
Kompressor type	Roterende	Roterende	Roterende	Roterende
Termostatisk ekspansjonsventil	Inkl.	Inkl.	Inkl.	Inkl.
Effekt				
Effekt produsert kw	6,0	9	12	14
Effekt forbruk kw	1,3	2,0	2,6	3,1
COP (effekt produsert/effekt forbrukt)	4,5	4,5	4,5	4,5
Støy dB(A)	60	60	60	62
Vanntrykk m3/t	Min	2	2	4
	Max	13	13	15
Mål og vekt				
Del Dim. mm.	Bredde	860	860	860
	Høyde	950	950	1050
	Dybde	310	310	310
Vekt kg.	Nett	73	78	90
Innpakket Dim. mm.	Bredde	1050	1050	1050
	Høyde	1090	1090	1190
	Dybde	460	460	460
Vekt kg.	Shipping	83	88	92

SIKKERHET

Ref. HPR_Brukermanual.doc/pdf Rev.01: 08.08.2009

Side 3 av 23

Adresse / Address
PartnerLine AS
Katfos Næringspark
Fabrikkeveien 1
3360 Geithus

Telefon / Telephone
+47 48 10 44 44
Telefax / Fax
+47 32 77 97 07

E-post / E-mail
post@partnerline.no
Hjemmeside /
Homepage
www.partnerline.no

Bankgiro /
Banking account
Modum Sparebank1
Konto: 2270 14 97132

Foretaksregisteret /
Register of Business
Enterprises
NO 986302891MVA

HPR VARMEPUMPE FOR SVØMMEBASSENG - BRUKERMANUAL

Denne manualen er en veiledning for sikker installasjon av **varmepumpe** til basseng. Uriktig installasjon kan resultere i farlige og skadelige forhold og få følger for garantien. Før installering, les denne bruksanvisning.

Feil montering kan resultere i brann, elektrisk støt, skader på utstyr og personer, i verste fall død.

Generelle forholdsregler:

- Sørg for at varmepumpen er under oppsikt når barn eller personer som ikke kjenner til bruken av pumpen, bruker bassenget.
- Ikke monter nødstopp bryter på enheten.
- Ikke heng klær eller andre objekter på pumpen.
- Hold kjøleribbene rene. Effekten på varmepumpen vil bli dramatisk redusert om luften til kjøleribben hindres.
- Utstyret må monteres i henhold til gjeldende Norske forskrifter for elektriske installasjoner.
- Ikke få uvedkommende objekter inn mellom de roterende bladene. Dette kan forårsake store skader på mennesker og utstyr.
- Enheten må aldri settes opp/ned eller på siden. Kompressoroljen vil da renne inn i kjølesystemet og skade enheten.
- Ethvert forsøk på å reparere enheten på egen hånd gjøres på egen risiko. Det anbefales å kontakte en autorisert fagperson om du trenger service.

Viktig

Produsenten fraskriver seg alt ansvar for skader som kunne oppstå p.g.a. feil installering. Om du skulle få problemer under installasjonen, må du kontakte en autorisert installatør.

OPERASJON AV VARMEPUMPEN

Svømmebasseng varmepumpen er konstruert slik at den skal være enkel å betjene. Panelet på siden inneholder en digital temperatur avleser. Varmepumpen er laget slik at den skal varme vannet opp til den satte temperatur og holde det der så lenge pumpen er i gang og den utvendige temperaturen tillater det.

Hovedfunksjon:

Styreenheten er spesiell for varmepumpen, den kontrollerer pumpen og varmeelementene samt kompressoren og crossover ventilen. Den vil starte kompressoren og stenge crossover ventilen, under oppvarming, og starte kompressoren og åpne crossover ventilen under avriming.

Ved oppstart på oppvarmingen vil styreenheten, ved å sjekke temperaturen på ute enheten avgjøre om det er nødvendig å avrime. Under oppvarming vil enheten til enhver tid bestemme om det er nødvendig med avriming som følge av den akkumulerte lave utvendige temperaturen.

Tekniske verdier:

Temperatur område:	-10 ~ 50°C
Temperatur innstillingsområde:	-5 ~ 45°C (Forhåndsinnstilt 28°C)
Temperatur differanse innstilling:	0,1 ~ 20°C (Forhåndsinnstilt 1°C)
Strømforsyning:	9 ~ 12V AC
Bruksområdets miljø:	Temp. -10 ~ 45°C, fuktighet ≤ 85 %.
Relé kontakt kapasitet::	2A/380VAC
Temperaturmåler:	NTC R25=5kΩ, B (25/50) =3470K

Innstillingsanvisninger:



Betydningen av LED lysene på panelet:

LED	LED NAVN	LYS	BLINKING
	Temperatur innstilling	Avhengig av hva temperaturen er satt til.	-
	-	-	-
	Varme	Oppvarming	Beskytter kompressoren ved forsinket oppstart.
	Avriming	Avriming	Beskytter kompressoren ved forsinket oppstart.
	-	-	-
	Advarsel	-	Varsel blinking

For stille inn temperaturen:

Ref. HPR_Brukermanual.doc/pdf Rev.01: 08.08.2009

Side 5 av 23

Adresse / Address
PartnerLine AS
Katfos Næringspark
Fabrikkveien 1
3360 Geithus

Telefon / Telephone
+47 48 10 44 44
Telefax / Fax
+47 32 77 97 07

E-post / E-mail
post@partnerline.no
Hjemmeside /
Homepage
www.partnerline.no

Bankgiro /
Banking account
Modum Sparebank1
Konto: 2270 14 97132

Foretaksregisteret /
Register of Business
Enterprises
NO 986302891MVA

HPR VARMEPUMPE FOR SVØMMEBASSENG - BRUKERMANUAL

- Trykk inn og hold inne knappen "set" i 2 sekunder for komme inn i temperatur setting modus.
- For å justere temperaturen trykkes knappene "⏪" eller "⏩" inntil den ønskede temperatur vises. Hvert trykk på knappen endrer temperaturen med 0,1°C. Ved ønsket temperatur og for å gå ut av setting modus, trykkes "SET". Området for temperatur settingen er vist i parametrene F13 og F14. Se avsnittet for avanserte innstillinger under.

Hvordan lese av temperaturen på den utvendige enhet:

- Ved visende aktuell temperatur trykkes knappen "⏪" inn og displayet vil vise temperaturen (temperaturen på avriming sensoren) på ute enheten. Displayet vil gå tilbake til normal visning når du slipper knappen "⏪".

Avansert drift:

- Med styreenheten kan man justere noen interne parametere slik at andre behov kan etterkommes. Disse parametrene er tilgjengelig for spesialistene og vanlige brukere vil normalt ikke ha behov for disse. Ikke endre de interne parametrene vilkårlig noe som kan føre til at styreenheten kommer ut av kontroll. Hvordan man kan stille parametrene er vist under:
- Trykk inn knappen "M" for å sette displayet i innstillings modus. Ordet "PAS" vil da komme opp på vinduet. Dette indikerer at du skal legge inn passordet du eventuelt har valgt. Deretter kommer du inn på siden for parameter kodene. Du velger parameter kode ved å bruke knappene "⏪" eller "⏩". Deretter trykker du inn knappen "set" slik at verdiene for det aktuelle parameter vises. Ved å bruke opp og ned knappene, velger du parameter. (Ved holde inne knappen kan du øke hastigheten på innstillingen). For å gå ut av innstillings modus og tilbake til kode visning, trykker du inn "set" knappen. I vinduet for parameter kode, trykk inn knappen "M" for å gå ut av parameter settingen. I modus for parameter setting, trykk inn "M" for å gå ut av setting uten å endre verdiene.

Parameter koder:

Type	Kode	Parameter navn	Innstillings område	Original setting	Enhet	Beskrivelse
Termostat kontroll	F11	Temperatur setting	F14 – F13	50	°C/°F	Bundet av F14&F13
	F12	Temperatur toleranse	0,1 – 20	1,0	°C/°F	Refererer til temp. kontroll prinsipp.
	F13	Maks set. Temperatur	-58 – 302	60	°C/°F	Styreenheten er satt til å beholde F14<F11<F13. Om du merker at en av dem ikke kan endres, juster korresponderende parameter først.
	F14	Min. set. temperatur	-58 – 302	10	°C/°F	
	F18	Endre på termostat sensor på uteenhet	-20 – +20	0,0	°C/°F	Revider bias på uteenhetens sensor.
	F19	Endre på vanne termostat sensoren	-20 – +20	0,0	°C/°F	Revider bias på sensoren for vann temperaturen.

Type	Kode	Parameter navn	Innstillinger	Original	Enhet	Beskrivelse
------	------	----------------	---------------	----------	-------	-------------

			område	setting		
Kompressor	F21	Kompressor	0-10	3	min	
Avriming	F31	Begynn avriming temp.	-20 – +80	-2	°C/°F	
	F32	Stopp avriming temp.	0 – 100	10	°C/°F	
	F33	Avriming start tid	1 – 99	30	Min	
	F34	Maks. Avriming tid	Off 1 – 99	10	Min	Off betyr at avriming ikke er aktivisert
	F37	Type avriming	0 – 3	0	-	0 – fire veis ventil, starter ved avriming. 1 – fire ventil, stengt ved avriming. 2 – side pass ventil. 3 – side elektrisk oppvarming.
Alarm	F50	Alarm modell	0 – 4	0	-	0: alarm ikke aktivert. 1: på, åpen. 2: på, låst. 3: av, åpen. 4: av, låst.
	F59	Alarmsignals varighet	Off 0,1 – 10 On	0,5	Min	Off: Ingen alarm lyder. On: Vedvarende til en av knappene trykkes.
Klokke	F60	Klokke innstilling	00:00 – 23:59	-	-	Off: indikerer at den er ute av funksjon.
	F61	Periode 1 start tid	00:00 – 23:59 OFF	05:00	-	
	F62	Periode 1 slutt tid	00:00 – 23:59 OFF	07:00	-	
	G63	Periode 2 start tid	00:00 – 23:59 OFF	16:00	-	
	F64	Periode 2 slutt tid	00:00 – 23:59 OFF	18:00	-	
	F65	Periode 3 start tid	00:00 – 23:59 OFF	22:00	-	
	F66	Periode 3 slutt tid	00:00 – 23:59 OFF	00:00	-	
	F69	Arbeids modell	0/1	0	-	

Type	Kode	Parameter navn	Innstillings område	Original setting	Enhet	Beskrivelse
System setting	F80	Passord	OFF 0001— 9999	OFF	-	OFF indikerer ingen passord. Set "0000" for å nullstille passordet.
	F81	Temperaturenhet	C/F	C	-	C: Celsius F: grader Fahrenheit
	F85	Viser akkumulert kjøretid på styreenheten.	-	-	Timer	
	F86	Nullstiller kjøretiden på styreenheten.	-	-	-	
	F87	Test kjøring	OFF 1—9999	OFF	Timer	Enheten vil stenge ned når F85 overskrider F87, og vinduet viser kode "A99" OFF. Indikerer at det ikke er test kjøring.
	F98	Fabrikk satt.				
Testing	F99	Egenkontroll.	Denne kan innvirke på alle funksjoner. Ikke bruk denne om styreenheten kjører.			
	End	Avslutt setting.				

Betydningen av displayets visninger:

Displayet viser normalt temperaturen. Dersom det viser "EE", betyr det at temperaturen er over den viste maksimum temperatur. Viser det "-EE" betyr det at temperaturen er under den viste minimums temperatur. Om vinduet viser "SHr", betyr det at temperatur sensoren er kortsluttet. Vises det "OPE" betyr det at det er brudd på temperatur sensoren. Temperatur og alarm kode (Axx) vil vises vekslende i alarm modus.

Viste koder:

Kode	Benevnelse	
A11	Alarm	Alarm signal, referer til intern parameter kode "F50".
A21	Feil på temperatur sensor.	Brudd eller kortsluttet (viser "OPE" eller "SHr").
A22	Feil på sensor for avriming.	Brudd eller kortslutning (vises "OPE" eller "SHr" når man trykker inn knappen "☺").
A99	Test periode slutt	Dersom F87 er innstilt, vil ikke styreenheten virke når den akkumulerte kjøretiden overskrider den satte tiden for test kjøring og alarm for denne satt.

Temperatur kontroll:

Temperatur kontrollen er basert på "temperatur setting" og "temperatur forskjell". Sett at temperaturen er satt til 28°C, temperatur forskjellen er satt til 1°C, da vil enheten begynne å varme når temperaturen på sensoren kommer under 27°C. D.v.s. at temperaturen kan kontrolleres ved 28±1°C.

Kompressorens forsinkelse:

Ref. HPR_Brukermanual.doc/pdf Rev.01: 08.08.2009

Side 8 av 23

Adresse / Address
PartnerLine AS
Katfos Næringspark
Fabrikkveien 1
3360 Geithus

Telefon / Telephone
+47 48 10 44 44
Telefax / Fax
+47 32 77 97 07

E-post / E-mail
post@partnerline.no
Hjemmeside / Homepage
www.partnerline.no

Bankgiro / Banking account
Modum Sparebank1
Konto: 2270 14 97132

Foretaksregisteret / Register of Business Enterprises
NO 986302891MVA

Styreenheten inneholder en "Compressor halt calculagraph". D.v.s. at enheten har en hukommelse eller log som sjekkes før ny oppstart. Når kompressoren stopper av en eller annen grunn, vil denne "calculagraph" enheten sørge for at det går minst 3 minutter før den starter opp igjen. Dette vil forhindre at kompressoren starter og stopper hele tiden. Noe som kan ødelegge kompressoren.

I tillegg vil ikke styreenheten starte kompressoren innen 3 minutter etter at strømmen er slått på. D.v.s. at kompressoren også vil være beskyttet når strømmen slår seg av og på hele tiden. (Tiden på forsinkelsen kan endres fra 3 minutter).

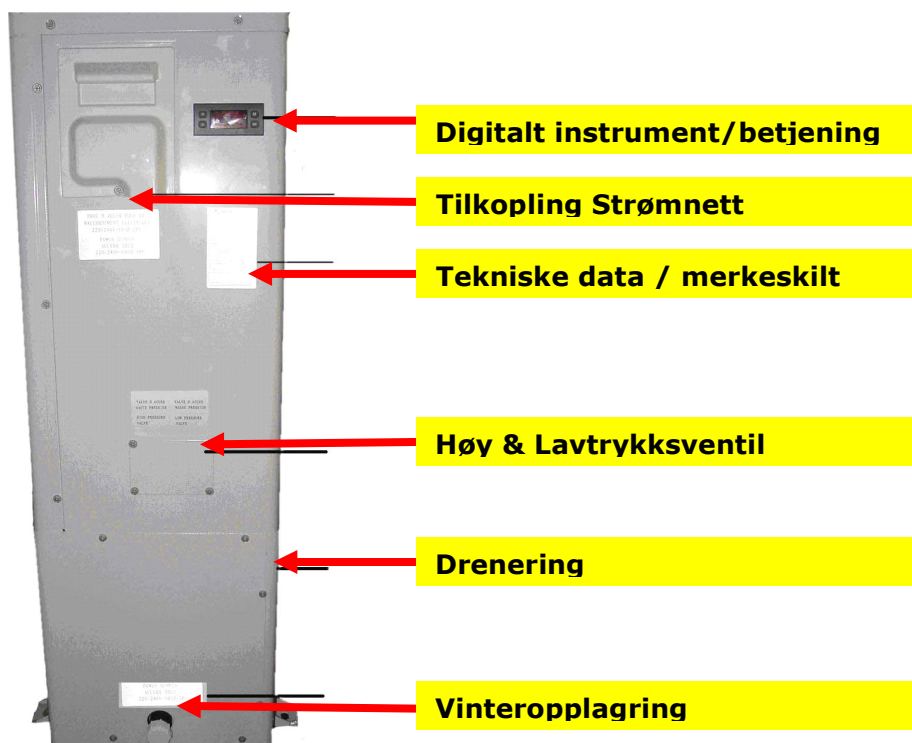
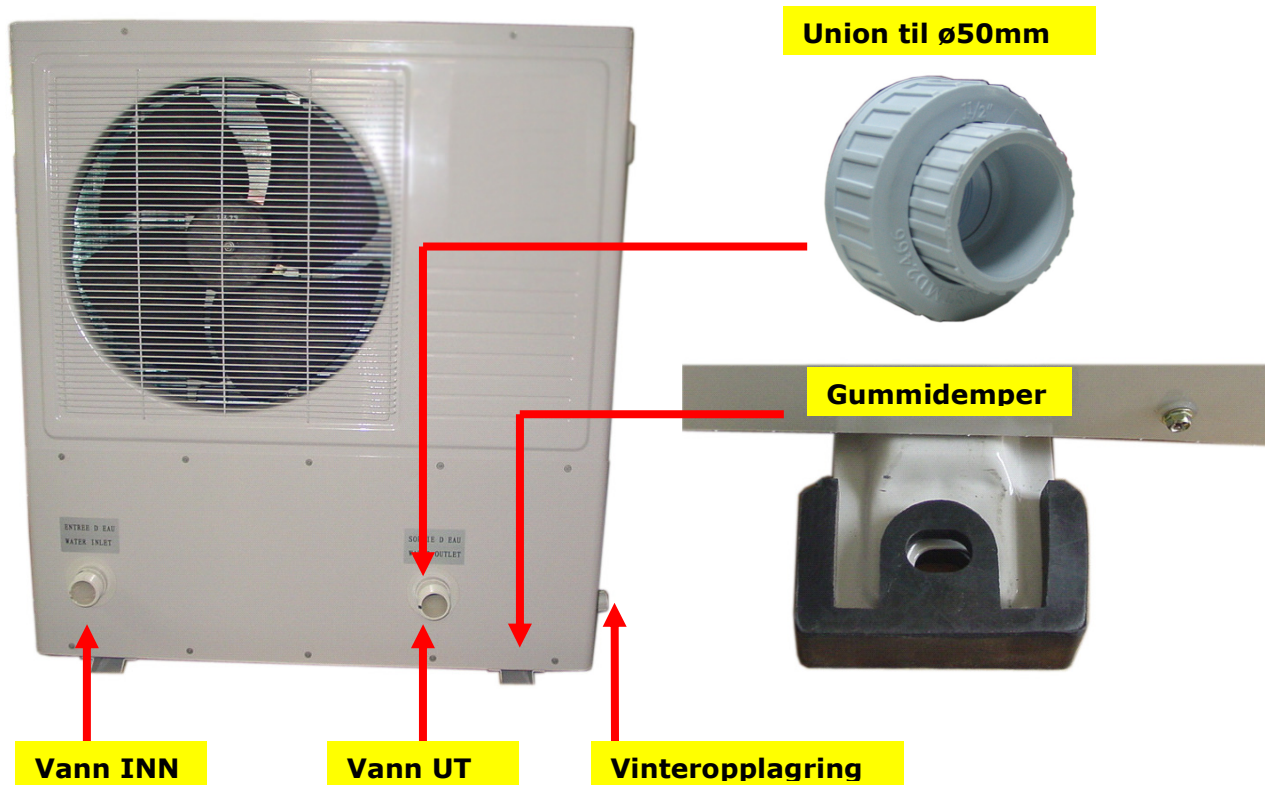
GENERELL INFORMASJON OM BRUKEN AV VARMEPUMPEN.

Ved Sesong oppstart:

- Sjekk at den elektriske bryteren på pumpen står i **AV** stilling.
- Sørg for at vannrørene og varmpumpen er tilkoblet og at drenspluggen er stengt.
- Rengjør filtrene og sjekk at vannet har fri passasje ($2\text{m}^3/\text{t}$ – $15\text{m}^3/\text{t}$).
- Foreta vanlig prosedyre med rengjøring av bassenget før oppstart.
- Slå den elektriske bryteren over til **PÅ**.
- Nå er det bare å starte varmpumpen og stille inn ønsket temperatur.

Ved sesong slutt:

- Slå den elektriske bryteren over i **AV** stilling.
- Du må tømme varmpumpen for vann. Koble vannrørene/slangene i fra varmpumpen, både inn og ut rørene/slangene ved å løsne de to hurtigkoblingene **A** og **B** i fronten på varmpumpen. For å få ut alt vannet i varmeveksleren, må du fjerne drenspluggen **D**, som er plassert på siden av enheten. Du må la vannet renne til det er helt tomt. (Se figuren under). Fjern drenspluggen/korken og oppbevar den på ett kjent sted til ny oppstart.



INSTALLERING AV VARMEPUMPEN

Ref. HPR_Brukermanual.doc/pdf Rev.01: 08.08.2009

Side 10 av 23

Adresse / Address
PartnerLine AS
Katfos Næringspark
Fabrikkveien 1
3360 Geithus

Telefon / Telephone
+47 48 10 44 44
Telefax / Fax
+47 32 77 97 07

E-post / E-mail
post@partnerline.no
Hjemmeside /
Homepage
www.partnerline.no

Bankgiro /
Banking account
Modum Sparebank1
Konto: 2270 14 97132

Foretaksregisteret /
Register of Business
Enterprises
NO 986302891MVA

Bestemme plasseringen:

Plasser pumpen på et sted hvor den ikke vil forstyrre naboene.

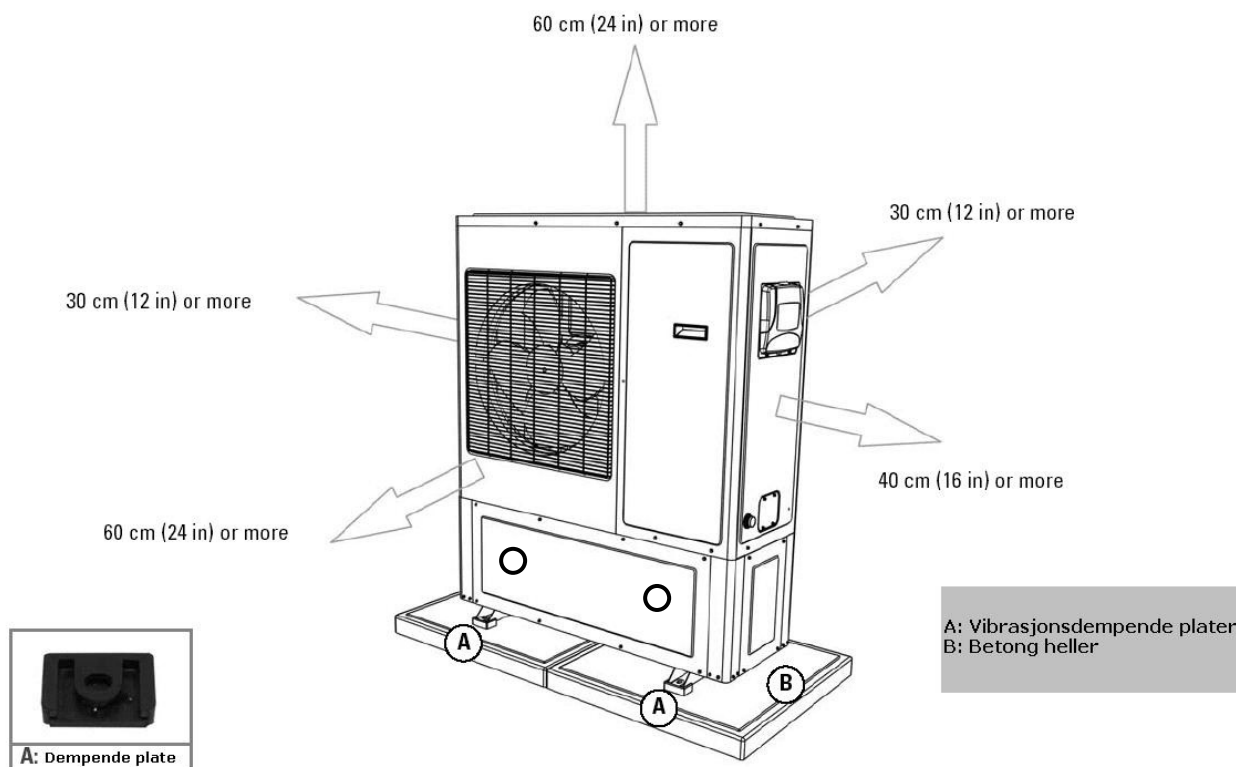
Plasser varmpumpen på et flatt stabilt underlag som tåler vekten av pumpen og som ikke lager unødvendig støy og vibrasjoner.

Avstander:

Å velge plassering av varmpumpen er veldig viktig. Du skal plassere pumpen så nær filteret som mulig. Du må sørge for at du har de avstandene rundt pumpen som vises på figuren under.

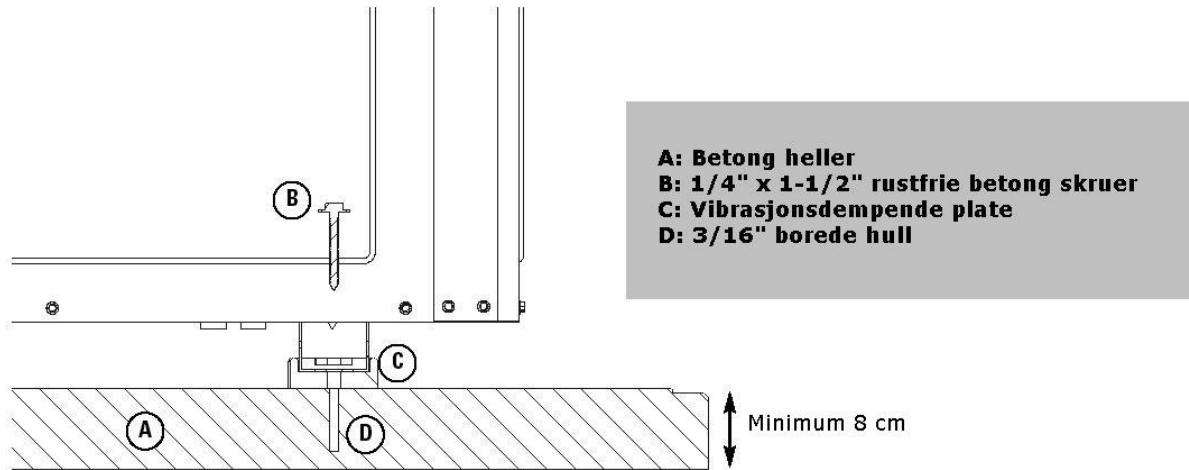
Underlag:

Vi anbefaler at du plasserer pumpen på et solid underlag, for eksempel to betong heller. Gummiknotter eller andre typer vibrasjonsdempende materialer mellom betong hellene og varmpumpen. (Se tegningen under).



Sikre enheten

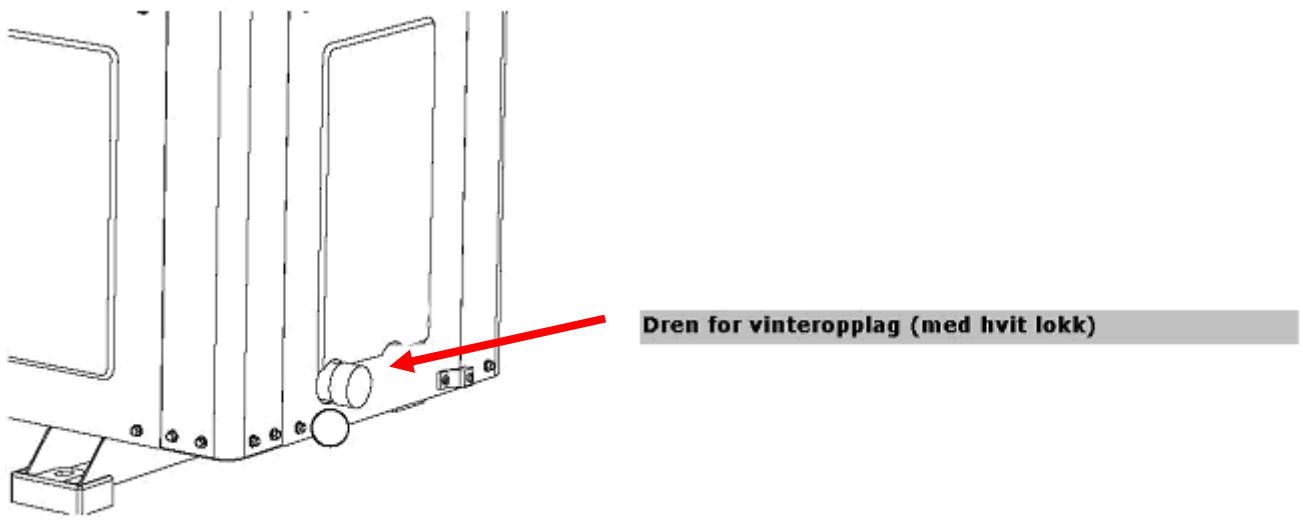
Vi anbefaler at du sikrer varmpumpen ved å skru den fast i betong hellene. (Se tegningen under).



Kondens og drenering

Det vil oppstå kondens fra "evaporator coils" kjøleslyngene under drift og det vil renne jevnt, ca. 12 - 20 liter i timen avhengig av temperatur og fuktighet i luften.

Normalt vil kondensvannet renne direkte ut gjennom drenshullet på siden av varmpumpen. (Se tegningen under).



Vann gjennomstrømning

For å minimalisere tiden for oppvarming, sørg for at alle ventiler er helt åpne og at bassenget er i riktig høyde. Varmepumpen er konstruert for fullt trykk gjennom varmeveksleren. 115 – 260 l/t.



Viktig:

Lavt trykk, "lav rate" og høyt trykk vil forårsake at pumpen stopper. Varmepumpen vil ikke virke uten vanntrykk.

Elektrisk jording

Dette inkluderer varmpumpe, basseng metall paneler, lys, filter, klor generator, samt andre metall komponenter og elektrisk utstyr.

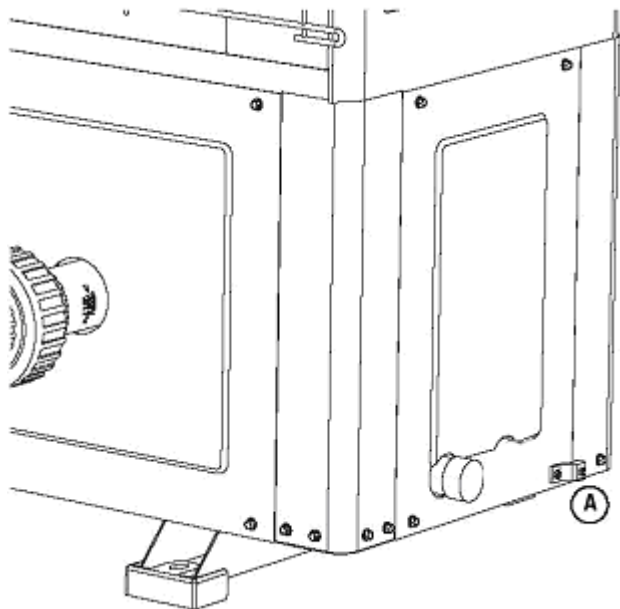
Noen eldre bassenger har ikke jordledning. I de tilfeller må du slå en stang av kobber 90 – 120 cm ned i bakken ved utstyret.

Punktet for å feste jordingen er plassert på siden av varmpumpen. (Se figur under).



Advarsel

Det kan få følger for garantien om ikke utstyret er jordet ordentlig.



A: Tilkobling av jordledning

ELEKTRISKE SPESIFIKASJONER

Ref. HPR_Brukermanual.doc/pdf Rev.01: 08.08.2009

Side 13 av 23

Adresse / Address
PartnerLine AS
Katfos Næringspark
Fabrikkeveien 1
3360 Geithus

Telefon / Telephone
+47 48 10 44 44
Telefax / Fax
+47 32 77 97 07

E-post / E-mail
post@partnerline.no
Hjemmeside /
Homepage
www.partnerline.no

Bankgiro /
Banking account
Modum Sparebank1
Konto: 2270 14 97132

Foretaksregisteret /
Register of Business
Enterprises
NO 986302891MVA

HPR VARMEPUMPE FOR SVØMMEBASSENG - BRUKERMANUAL

- En autorisert elektriker må installere enheten i henhold til gjeldende forskrifter.
- Det må kobles opp et eget opplegg for varmepumpen.
- Spesifikasjonene på det elektriske opplegget er vist i tabellen under.
- Enheten må tilkobles en jordet kontakt. Ikke unnlatt å jorde denne.
- Skal tilkoples forankoplet kurs med jordfeilbryter - 30mA
- Bruk kun kobber (CU) ledning.

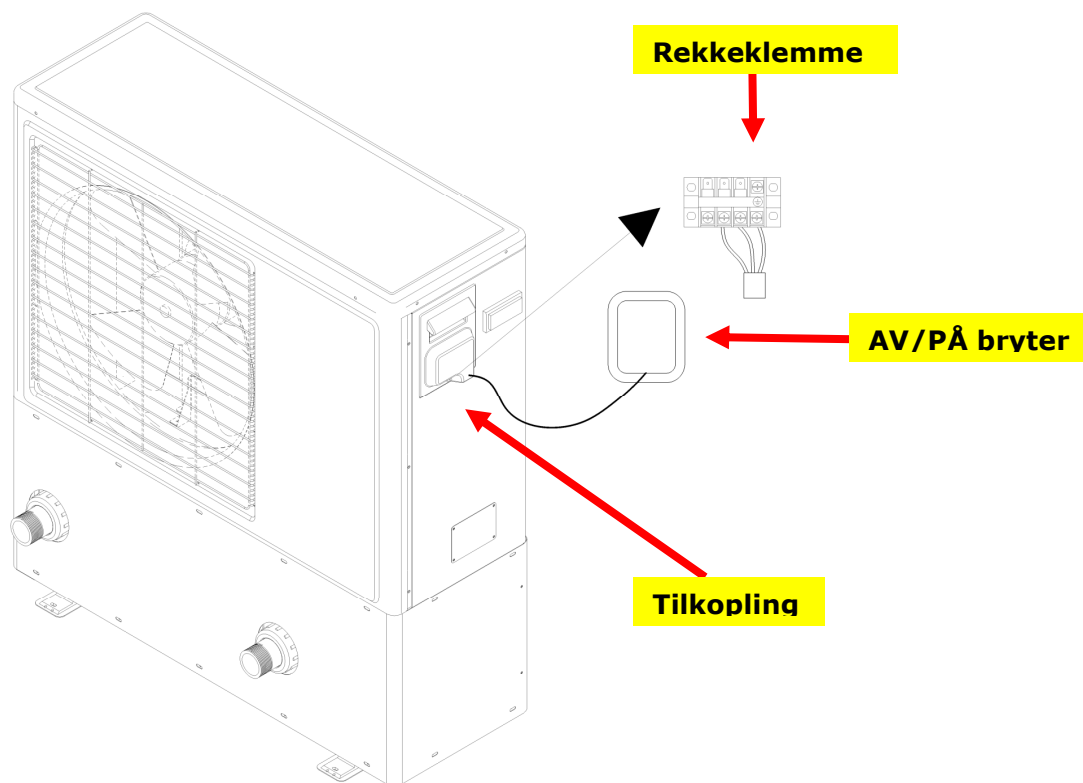
MODELL		20HPR-E2	30HPR-E2	40HPR-E2	50HPR-E2	
Elektrisitet						
Volt	V	220-240V~	220-240V~	220-240V~	220-240V~	
Frekvens/fase	Hz/ø	50/1	50/1	50/1	50/1	
Kompressor	W	Kapasitet	4275	6410	7040	7590
		Input	1400	2105	2315	2440
	A	RLA	6,36	9,6	10,5	11,1
		LRA	43	55	58	61
Motor	A	FLA	0,65	0,65	0,65	0,72
Driftsstrøm	A		6,0	9,3	12,0	14,0
Maks. strømtrekk	A		8,0	13,6	15,4	19,3
Maks. forankoplet sikring	A		25	25	25	25
NB! Skal være Treg for motorstart (D)						
Ledningstverrsnitt	mm ²	2,5	2,5	2,5	2,5	
Antall ledere		2 + jord	2 + jord	2 + jord	2 + jord	

KOBLE TIL ELEKTRISK LEDNING

HPR VARMEPUMPE FOR SVØMMEBASSENG - BRUKERMANUAL

Du må ta av toppen og fronten på varmpumpen for å komme til den elektriske delen. Tilkoblingen må gjøres akkurat som vist på diagrammet på undersiden av toppdekselet på pumpen.

En strømbryter bør monteres nær pumpen slik at det er lett å bryte strømmen til varmpumpen.



! VIKTIG

Å operere pumpen med feil driftsspenning vil forårsake feil og innvirke på pumpens drift. Ikke monter inn et system hvor volt og fase i ubalanse vil gi svingninger både over og under grenseverdiene.

! ADVARSEL

Frakoble hovedstrømmen før installeringen begynner.

KOBLINGSKJEMA

Ref. HPR_Brukermanual.doc/pdf Rev.01: 08.08.2009

Side 15 av 23

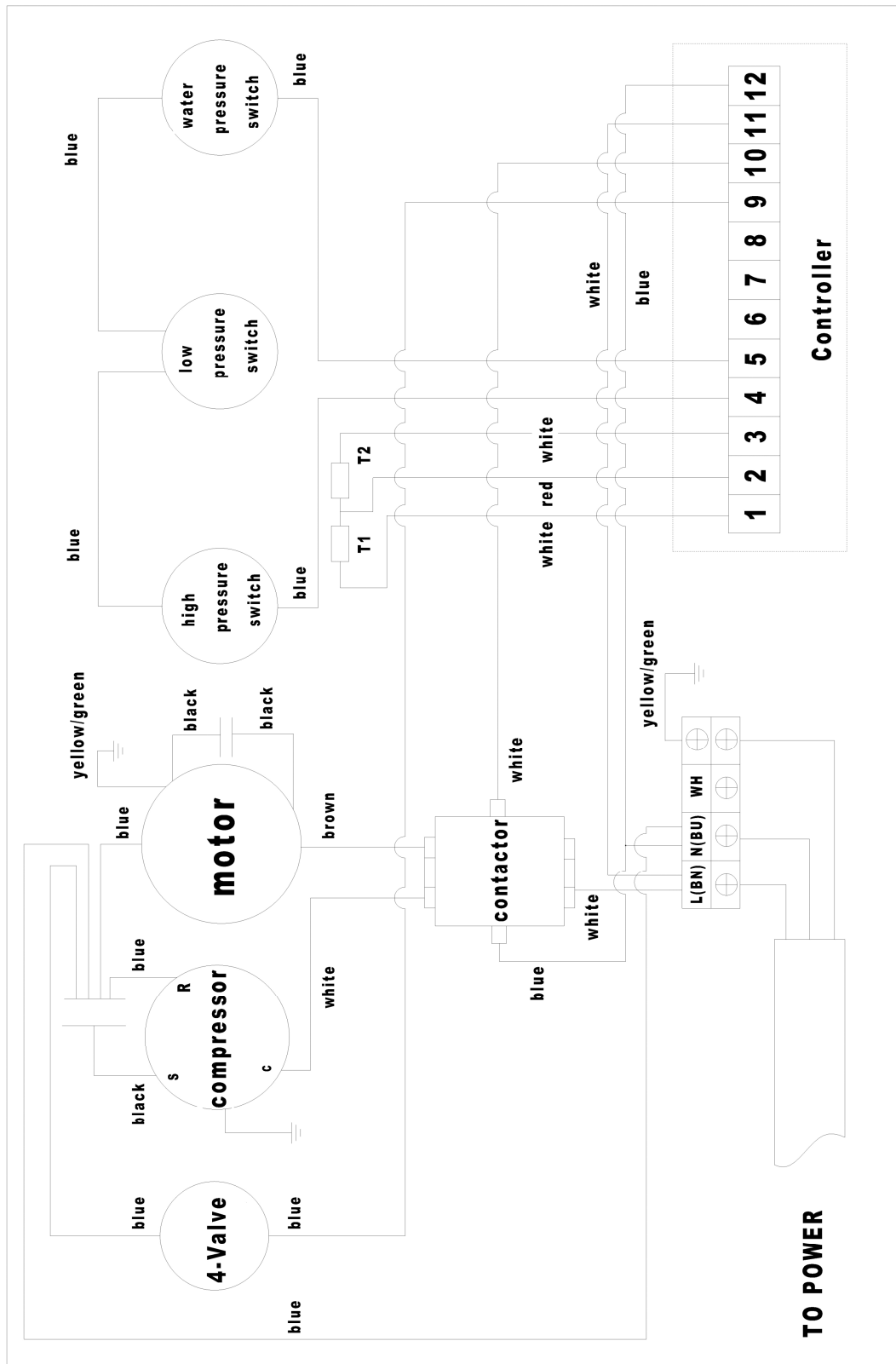
Adresse / Address
PartnerLine AS
Katfos Næringspark
Fabrikkveien 1
3360 Geithus

Telefon / Telephone
+47 48 10 44 44
Telefax / Fax
+47 32 77 97 07

E-post / E-mail
post@partnerline.no
Hjemmeside /
Homepage
www.partnerline.no

Bankgiro /
Banking account
Modum Sparebank1
Konto: 2270 14 97132

Foretaksregisteret /
Register of Business
Enterprises
NO 986302891MVA



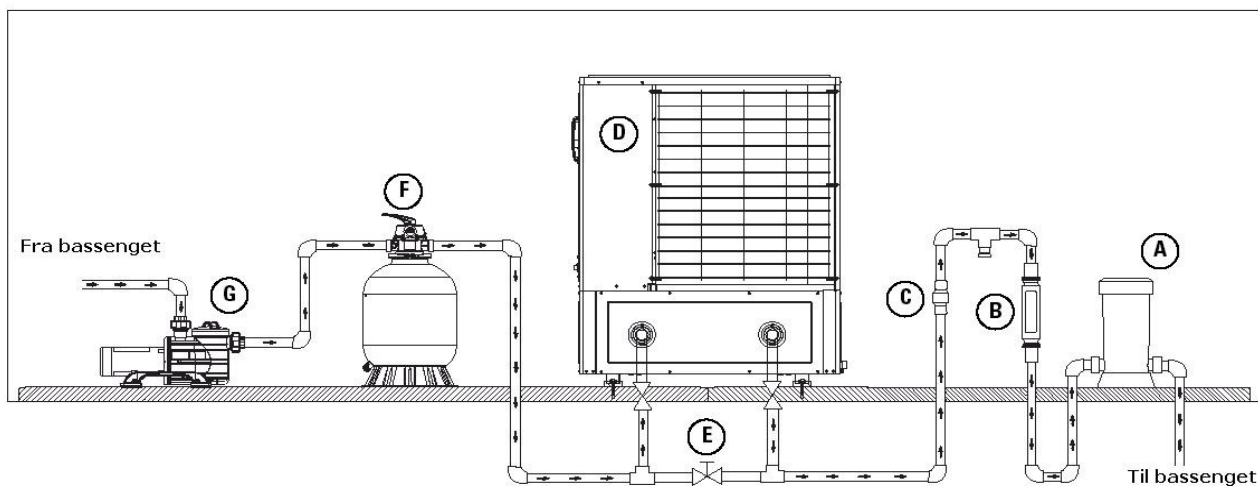
RØR OPPLÉGG

INSTALLERING

Den typiske måten å montere varmepumpen i systemet er vist under. Følg diagrammet under fra venstre mot høyre:

Basseng → Bassengpumpe → Filter → Varmepumpe → Ventil → Kjemisk sløyfe → Klorinator → Basseng.

En frakobling (union) må monteres inn umiddelbart i nærheten av varmepumpen for service og vinterlagring av enheten.



A: Klorinator
B: Kjemisk sløyfe eller optimal klor generator
C: Kontroll ventil
D: Varmepumpe

E: Manuell Bypass ventil
F: Filter
G: Bassengpumpe

Koblingene fra fabrikken er 2" (ø63mm) gjenget han rør, beregnet på 2" hun adaptere. Bruk teflon tape / gjengetape for å unngå lekkasje. Det følger med Union ned til ø50mm LIM.

Inn og ut tilkoblingene utføres med stiv eller fleksibel PVC 40, 50 eller 63mm. Alle koblingene må limes med PVC lim.

Når tilkoblingene er fullført må pumpen kjøres slik at eventuelle lekkasjer avsløres.

Kontroll ventil og kjemisk sløyfe

Sørg for at det monteres en kontroll ventil og en kjemisk oppsamlings sløyfe som vist figuren. Sløyfen skal være minst 8 tommer over klorinator toppen slik at ikke klor kommer tilbake inn i varmpumpen når vannpumpen stopper. Monter en kontroll ventil på varmpumpens side av sløyfen slik at det unngås klor skader.

Flow rate

Varmpumpe er bygget slik at den kan ta fullt trykk fra basseng pumpen. Det er ikke nødvendig med noen bypass ventil om trykket er mellom 6m³/t og 15m³/t.

! ADVARSEL

En rate på over 15m³/t. kan skade enheten og redusere effekten. Reduser trykket med en bypass løsning.

Ekstern Bypass

God praksis også tilsier at man bruker en ekstern bypass på inn og ut rørene/slangene, slik at bassengeieren kan la vannet passere utenom pumpen om denne trenger ettersyn.

VEDLIKEHOLD

For å sikre en optimal effekt av varmpumpen, bør du gjøre følgende:

- Backwash (returskylling) sandfilteret jevnlig slik at det opprettholdes en stabil flow rate til varmpumpen.
- Hold overflaten på fordampingsenheten (evaporatoren) ren og fri for alt som hindrer fri tilførsel av luft.
- Rengjør forsiktig enheten med et mykt og ikke slipende og blekende vaskemiddel og skyll etter med hageslangen. Ikke bruk høytrykk eller sterk stråle.



Advarsel:

Før man starter med vedlikehold på pumpen, må strømmen kobles fra.

FEILSØKING

Ingen verdier på det digitale termometer vinduet:

- Strømbryteren har slått seg av. Slå den på igjen.
Vann gjennomstrømningen er for lav, eller at pumpen ikke virker.
- **HPR** varmepumper er konstruert for en vann gjennomstrømning på minst 6m³/time for å kunne starte pumpen.

Det digitale termostat vinduet virker, men kompressor og vifte går ikke:

- Enheten er i 5 minutt forsinkelse modus for å sikre at trykket er stabilt. Lyset "HEAT" vil blinke i disse 5 minuttene.
- Temperaturen er satt for lavt. Øk temperaturen.
- Den innstilte temperaturen er oppnådd og enheten vil restarte automatisk når temperaturen på vannet har sunket ned til termostat innstillingen.

Det digitale termostat vinduet viser koden E1, E2, HHH eller LLL:

- Temperaturføleren virker ikke.
- Kontakt service.

Det digitale termostat vinduet varierer i lysstyrke med skiftende intervaller.

- Det er mest sannsynlig feil med pumpens operasjon og kan være p.g.a. forskjellige årsaker:
 - ❖ Unormalt høyt kjøletrykk
 - ❖ Unormalt høy vann temperatur
 - ❖ Manglende kjøling
 - ❖ Vifte motor virker ikke
 - ❖ Mye is i fordampere
 - ❖ Lave temperaturer i omgivelsene
 - ❖ Tette luftribber i fordampere.

Vvarmepumpene er utstyrt med sikkerhetsanordninger som vil stoppe pumpen om det skulle oppstå feil som vil kunne forårsake skader.

Høytrykksbryter

Høytrykksbryteren skal beskytte kompressoren om det oppstår overtrykk i kjølesystemet. Høyt trykk er gjerne forårsaket av manglende vann gjennomstrømning i varmeveksleren. For å ordne dette må du kontrollere at det ikke er noe som hindrer fri vanngjennomstrømning eller at du må rengjøre filteret i tilhørende rensesystem. For eksempel kjøre returskylling av sandfilteret.

Lavtrykksbryter

Lavtrykksbryteren skal beskytte kompressoren om gjentatte restarter oppstår som følge av manglende kjøling eller unormalt høye temperaturer i omgivelsene. Dette hindrer at pumpen starter under lavt trykk, for eksempel under 25 PSI. Slikt lavt trykk oppstår gjerne ved lekkasje av kjølevæsken eller at temperaturen i omgivelsene er under 5-10 °C. Is i fordampere indikerer at det er lavt trykk.

Vanntrykksbryter

Vanntrykksbryterens kontakter vil bli lukket når vannet til bassenget sirkulerer gjennom varmeveksleren. For lavt eller ingen trykk på vannet vil åpne disse kontaktene og slå av varmepumpen. Displayet blir så mørk !

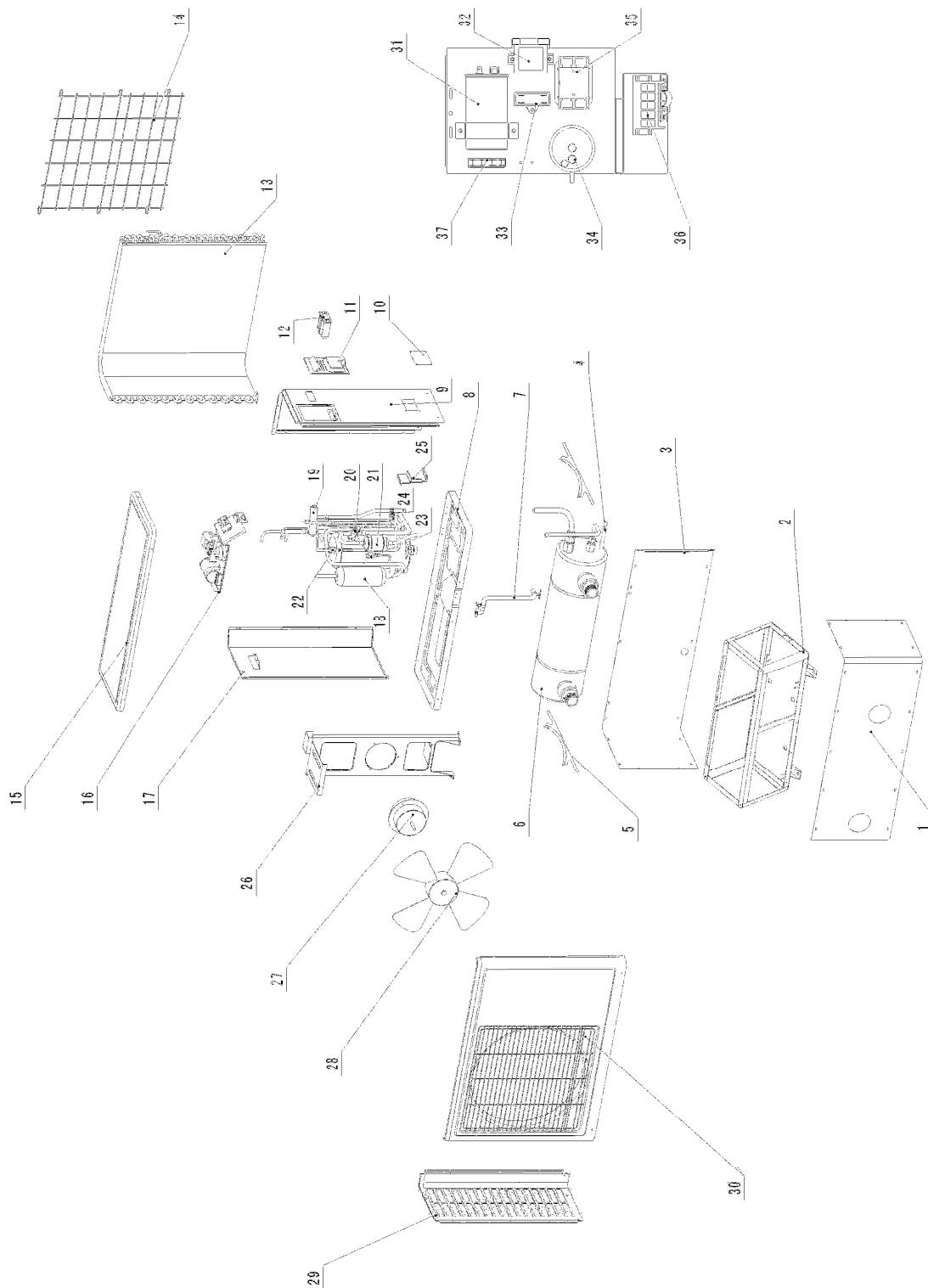
Tidsforsinkelse

Alle modellene bruker en 5 minutt forsinkelse (fabrikkjustert på 5 min) for å hindre at kompressoren blir overopphetet ved gjentatte forsøk på restart. Dette skyldes at systemet forsøker å restarte før trykket har stabilisert seg. Alle avbrudd, unntatt ved strømavbrudd, vil resultere i en 5-minutt forsinkelse.

Er du ikke i stand til å starte varmepumpen !

Kontakt Partnerline AS eller en autorisert servicemann.

Reservedeler



HPR VARMEPUMPE FOR SVØMMEBASSENG - BRUKERMANUAL

Ref.	Beskrivelse	Ant.	30HPR-E1 Art. no	50HPR-E1 Art. no
1	L-Deksel front	1	4518-1090-01	4518-1090-01
2	Kabinett for varmeveksler	1	4518-1200-00	4518-1200-00
3	L-Deksel bakside	1	4518-1100-01	4518-1100-01
4	Vinteropplagring – drenering, PVC kork	1	4518-1301-07 (*1)	4518-1301-07 (*2)
5	Støttebraketter for varmeveksler	2	4518-1300-03 (*1)	4518-1300-03 (*2)
6	Varmeveksler TITAN	1	4518-1300-01 (*1)	4528-1300-01 (*2)
7	Dreneringsplugg for kondensvann	1	4518-1300-05 (*1)	4518-1300-05 (*2)
8	Skilleplate over varmeveksler	1	4518-1050-00	4528-1050-00
9	Deksel – høyre side	1	4518-1020-01	4528-1020-01
10	Lokk for ventiler	1	4518-1020-02	4518-1020-02
11	Boks for elektrisk tilkopling	1	058-1070-01	058-1070-01
12	Digital termostat	1	4518-1700-01	4518-1700-01
12b	Defrost føler	1	-"-	-"-
12c	Temperatur føler	1	-"-	-"-
13	Fordamper	1	4518-1510-00	4528-1510-00
14	Grill til fordamper	1	4518-1000-04	4518-1000-04
15	Deksel / topplate	1	058-1000-01	058-1000-01
16	Elektrisk styring – komplett	1	4518-1600-00	4518-1600-00
17	Skillevegg	1	4518-1080-01	068-1080-01
18	Kompressor	1	4518-1000/30HPR	4518-1000/50HPR
19	4-veis ventil	1	TZL-05412	TZL-05413
20	Termostatisk ekspansjonsventil	1	4518-1410-01	4528-1410-01
21	Filter tørker	1	3268-1500-20	3268-1500-20
22	Høytrykks bryter	1	4518-1420-03	4518-1420-03
23	Lavtrykks bryter	1	4518-1420-04	4518-1420-04
24	Service ventiler	2	4358-1501-04	4358-1501-04
25	Støttebrakett for serviceventiler	1	4518-1040-01	4518-1040-01
26	Motor brakett	1	068-1060-01	068-1070-01
27	Viftemotor	1	2338-1060-02	2338-1060-02
28	Vifte	1	058-1000-03	058-1000-03
29	Deksel venstre	1	4518-1030-01	4528-1030-01
30	Front deksel	1	4518-1010-00	4528-1010-00
31	Kondensator for kompressor	1	TDQ-04208	TDQ-04208
32	Transformator 22-240/10V	1	4518-1700-01	4518-1700-01
33	Kondensator for viftemotor	1	TDQ-04106	TDQ-04106
34	Pressostat (trykkbryter)	1	4518-1700-02	4518-1700-02
35	Kontaktor	1	1618-1700-01	1618-1700-01
36	Rekkeklemme 4-pol	1	169-1700-04(a)	169-1700-04(a)
37	Rekkeklemme 2-Pol	1	268-1700-10	268-1700-10
38	Dreneringsplugg – PVC Kork	1		
39	Emballasje	1		

*1 og *2 leveres komplett som KIT

PRODUKT GARANTI

Varmepumpen har en 5 årig garanti mot materiell eller fabrikkasjons feil.

Kompressoren har en generell garanti på 5 år og elektriske komponenter har 2 års garanti.

Garantien begynner å gjelde fra installasjonsdatoen. Reklamasjon må være fremsatt innen seksti dager etter installasjon.

PARTNERLINE AS er ikke ansvarlig for:

- Normalt vedlikehold.
- Skader eller reparasjoner som følge av feil installasjon av ukyndig personell.
- Problemer med oppstart p.g.a. strømforhold, sikringsbrudd, koblingsfeil eller andre skader som måtte oppstå som følge av elektrisk strømbrydd.
- Skade eller nødvendig reparasjoner etter feilbruk, feil service, uautorisert ombygging eller feil bruk.
- Skade som oppstår etter flom, brann, sterk vind, lynnedslag, uhell, rustdannelse eller andre forhold som er utenfor Partnerline AS sin kontroll.
- Uekte deler.
- Produkter installert utenfor NORGE.
- Alle skader på personer eller eiendom, uansett grunn, direkte eller indirekte, spesielt eller som en konsekvens av bruk eller manglende benyttelse av produktet.

NOTER GARANTI REFERANSER

For enklere saksbehandling og kommunikasjon i forbindelse med service, reparasjon, reservedeler eller reklamasjon vennligst fyll ut relevante opplysninger i tabellen under. Du finner modell og serienummer på produktets merkeskilt.

Modell nummer: _____

Serienummer: _____

Kjøpt, dato/år: _____

Kjøpt av, distributør/forhandler: _____

Tatt i bruk, dato/år: _____

Montert av: _____