

SOLAR PANEL / SOLFANGER

Type EL-NINO

For oppvarming av vann til mindre basseng



Installasjon og brukermanual.

Les nøye før montering og bruk

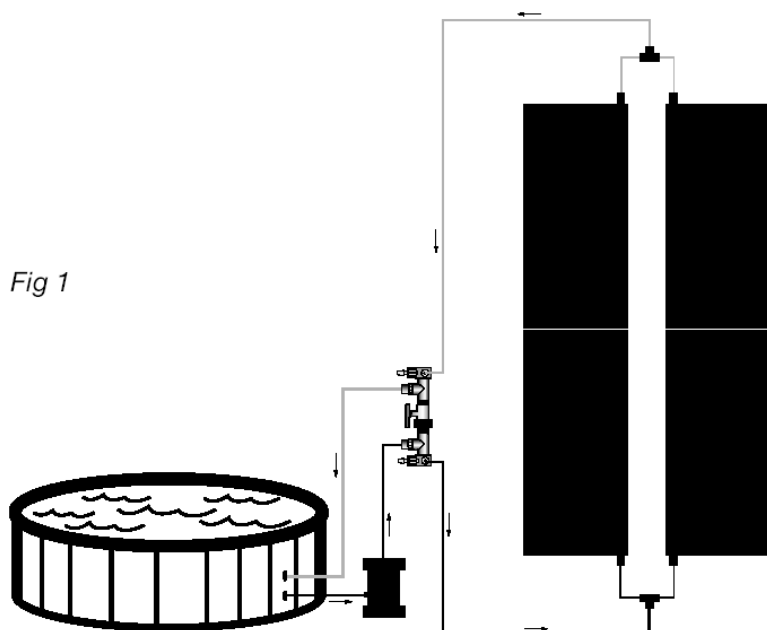
Feil installering og bruk kan få følger for garantien.

Ikke kast denne, behold den for senere bruk.

Enkel att installera

El Niño solfångare för sommarpool levereras färdigt att ansluta till poolens befintliga cirkulationspump.

Systemet är utrustat med en by-passanslutning som möjliggör avstängning av systemet. By-passen kan också användas för att reglera flödet om poolen är utrustad med en överdimensionerad pump.



1. Placera solfångarna sida vid sida på marken
2. Anslut inlopp och utlopp, använd trädgårdsslang 12 mm (1/2") och de två t-kopplingarna enligt flödesschemat (fig 1).
3. Kontrollera att strömmen är bruten till pumpen (dra ur sladden)
4. Kapa returledningen från circulationspumpen i två delar
5. Montera by-passpaketet genom att fästa de två t-kopplingarna till reglerventilen och skruva fast nipplarna enligt fig 2. Använd gängtätning till alla anslutningar

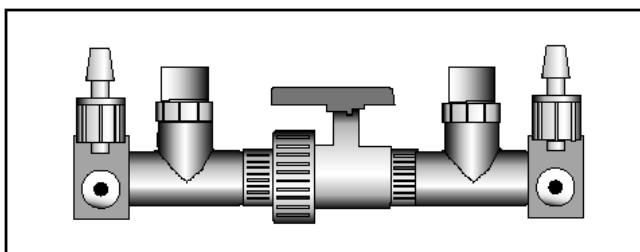


Fig 2: By-passpaketet

6. Montera by-passpaketet på cirkulationspumpens returledning (för 38 mm använd packningarna som medföljer). Använd slangklammer för att säkra returledningarna
7. Anslut inloppet med trädgårdsslang 12 mm (1/2") mellan t-koppel och multinippeln.
- OBS: Tryck slangen i botten innan hatten skruvas på
8. Förslut alla oanvända utgångar på multinippeln genom att göra en by-pass eller med hjälp av ändpluggen se *fig 3*. Anslut INTE solfångarens returslang.
9. Starta pumpen och mät flödet se *fig 4*

Fig 3: Förslutning av oanvända kopplingar

fig 3, alt 1: Med hjälp av ändpluggen

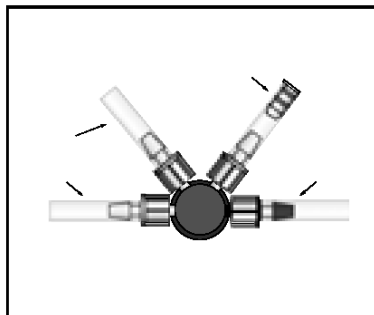
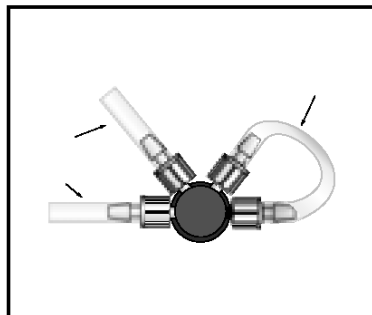


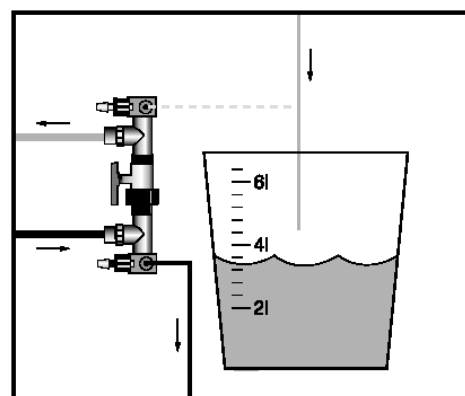
fig 3, alt 2: Genom att skapa en by-pass



Flödesmätning

Flödet mäts genom att:

1. Öppna reglerventilen på by-passen helt
2. Placera returslangen från solfångarna i ett volymkärl och starta pumpen, läs av volymen efter 1 minut.
3. Stäng sakta reglerventilen tills ett flöde på 4-10 liter/minut har uppnåtts (Att notera: de flesta cirkulationspumparna levererar ej högre flöde än det rekommenderade. Därför skall reglerventilen oftast lämnas helt öppen när solfångarna är i drift.)
4. Anslut solfångarnas returslang till bypasspaketet



Ansluta flera enheter av El Niño

El Niñosystemet erbjuder två möjligheter för att skapa en större solfångare (för större pooler).

Varje El Niño Basic Kit (3,60 m²) kan antingen anslutas till ytterligare bassats eller till El Niño Extension Kit (1,80 m²).

fig 5: Ansluta flera El Niño basic kit

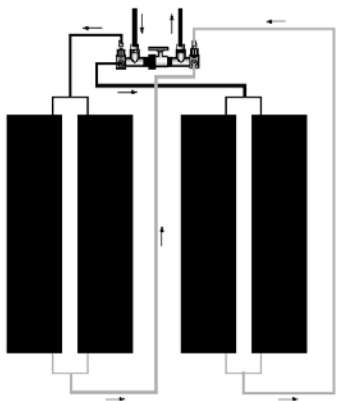
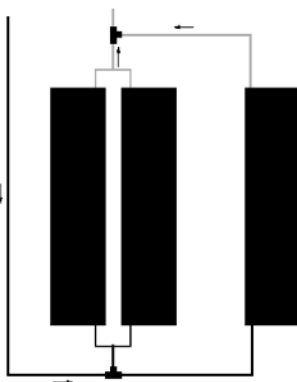


fig 6: Ansluta El Niño extension kit



Montera upp din El Niño

1. Direkt på marken bredvid poolen
2. Bygg en enkel ställning
 - solfångarna bör luta 0-30 grader
3. Vertikalt på vägg/plank – kom ihåg att pumpens lyftkapacitet kommer att begränsa maxhöjden av installationen

El Niño bör placeras:

- Vindskyddat
- I rakt söderläge
- Isolerat från marken

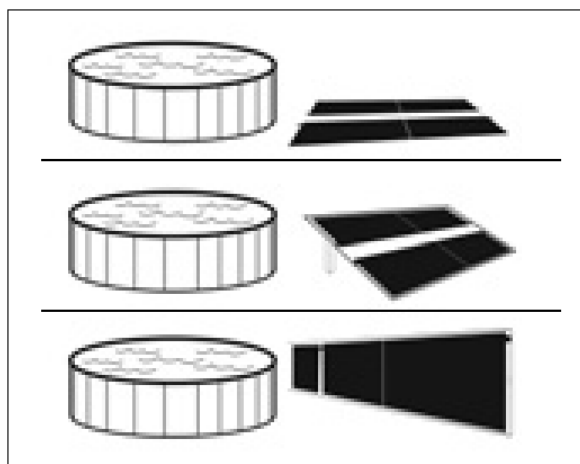


fig 7: Montera upp din El Niño

Kom ihåg:

- De flesta pumpar som levereras med sommarpoolerna har låg lyftkapacitet, placera därför inte solfångarna mer än 1 meter ovanför pumpen
- Placera inte solfångarna så att de kommer i kontakt med vassa föremål
- NOTERA: El Niño drar ihop sig något då solfångaren trycksätts. Vid fixering på vägg/plank eller på en ställning säkerställ att solfångarna kan dra ihop sig när vatten passerar x-kanal-systemet.

Information

NOTERA: Vid anvendandet av annan pump en den som medfølger poolen, skall trycket trimmas så att det aldrig overstiger maksimalt tillåtna 0,3 bar

För att uppnå bästa resultat rekommenderas att pumpen får gå vid soligt väder och stoppas vid exempelvis regn. Förslag: anslut pumpen till en timer som säkerställer drift under soltimmarna av dagen.

El Niño skall under inga omständigheter lyftas i slangarna

Använd alltid pump med filter och lämpliga poolkemikalier (rek: klorfri pooldesinfektion) för att rena vattnet.

Trampa eller lek inte på solfångarna - detta kan skada El Niño.

Underhåll

Små hål eller revor kan enkelt lagas med ett PVC-lim. Tillse att ytan är torr och ren innan limmet appliceras. Följ alltid instruktionerna från limfabrikatören.

Vinterställning (innan frost)

1. Kontrollera att strömmen är bruten till pumpen (dra ur sladden)
2. Ta bort slangklammer från by-passpaketet och plocka bort denna
3. Ta bort trädgårdsslangen från solfångarna
4. Tillse att solfångarna är helt tömda på vatten
5. Torka rent solfångarna med en fuktig duk
6. Rulla ihop solfångarna. Vik dem EJ!

Garanti

Fabrikanten garanterer 10 års begrenset garanti på solpanelene mot UV nedbrytning, nedbrytelse grunnet varmen og vanntetthet over tid.

Videre begrenset 3 års garanti på alt materiellet og faglig bearbeiding.

NOTER GARANTI REFERANSER

Serienummer: _____

Kjøpt, dato/år: _____

Kjøpt av, distributør/forhandler: _____

Tatt i bruk, dato/år: _____

Montert av: _____

**Tekst og bilder er ikke tillatt å kopiere
uten samtykke av Partnerline AS !**