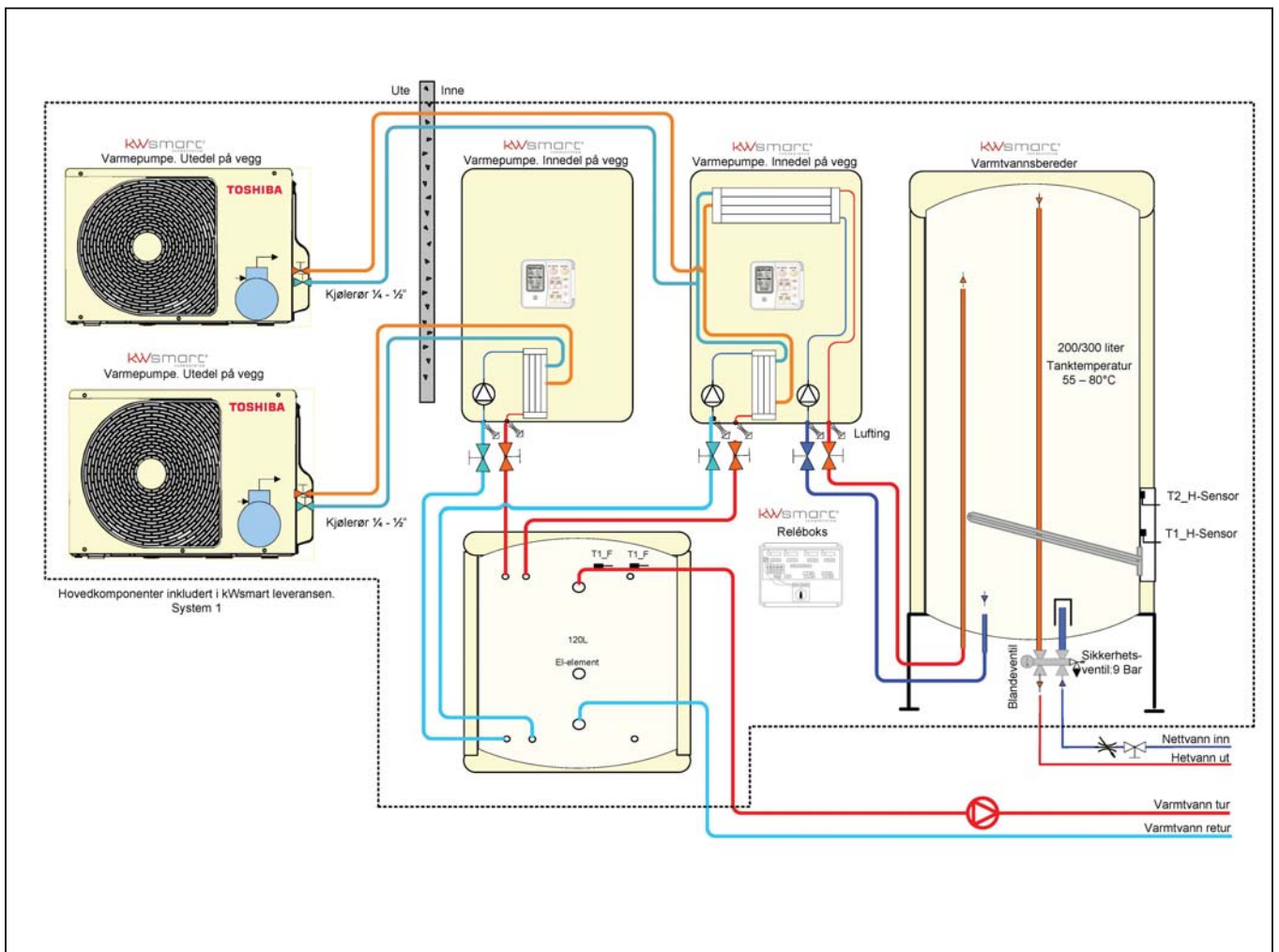


HURTIGVEILEDNING FOR SYSTEM 1 - Twin anlegg



VARENUMMER: 300210
VERSJON: 030309

SYSTEM 1 - Twin anlegg



kWsmart varmesystem

kWsmart er en luft-til-vann-varmepumpe.

En varmepumpe er en maskin som kan trekke ut energi fra uteluften, og bringe denne energien inn i huset - med et høyere temperaturnivå. Varmepumpen henter energi fra uteluften året rundt. Denne energien brukes til å varme opp både varmt forbruksvann og varmt vann til boligoppvarming via vannbåren varmedistribusjon. Og dersom varmepumpen ikke klarer å tilføre nødvendig energi, sørger kWsmart for å regulere tilleggsoppvarmingen, slik at du alltid har varmt tappevann og en god temperatur i boligen din.

Utedel kWsmart

Utedelen henter energi fra uteluften og bringer denne til innedelen ved hjelp av en kompressor og kuldemedium.

Innedel kWsmart

Innedelen avgir energien hentet fra utedelen til det vannbårene boligoppvarmingsystemet og varmt tappevann. Innedel 1 har to varmevekslere, én for å produsere varmt tappevann fra 55-80 °C, og én veksler for å produsere boligvarme fra 35 - 55 °C. Innedel 2 har en varmeveksler og produserer bare boligvarme fra 35 - 55 °C.

Reléboks kWsmart

Reléboksen styrer tilleggsoppvarming av boligvarmen og varmt tappevann ved behov. Denne er styrt av innedel 1.

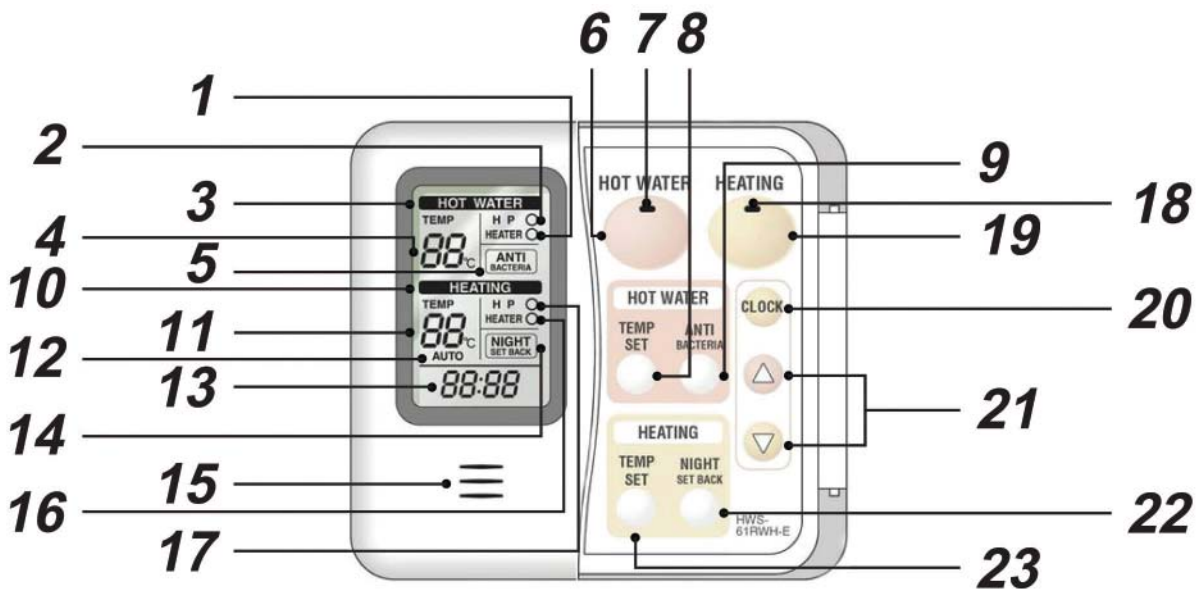
Varmtvannsbereder kWsmart

Varmtvannsbereder utviklet for kWsmart, for å optimalisere produksjonen av varmt tappevann med varmepumpe. Berederen inneholder en elektrisk kolbe som styres av Reléboksen.

FJERNKONTROLL

Illustrasjonen viser fjernkontrollen med åpent deksel.

LCD skjermen viser alle ikoner og elementer.



Varmt tappevann

(Hot Water)

1. Varmeelement (Heater) **O** en sirkel vises når varmeelementet er på
2. Varmepumpe (HP) **O** en sirkel vises når varmpumpen går.
3. Overskriften Hot Water (varmt tappevann) vises i alle systemer som har denne funksjonen
4. Viser valgt temperatur for varmt tappevann
5. ANTI BACTERIA vises dersom funksjonen er aktivert. Funksjonen varmer opp varmtvannstanken til 80°C automatisk en gang i uken
6. Knappen trykkes inn for å starte eller stoppe varmt tappevanns funksjon
7. Lampen lyser når funksjonen er aktiv
8. Knappen trykkes inn til ønsket temperatur vises.
9. Knappen trykkes inn for å aktivere / deaktivere ANTI BACTERIA

Oppvarming

(Room Heating)

10. Overskriften Room Heating (Oppvarming) vises i alle systemer som har denne funksjonen
11. Viser valgt temperatur for boligoppvarmingen
12. AUTO vises dersom denne funksjonen er aktivert.
13. Viser klokken. Ved feil på systemet erstattes klokken med en feilkode
14. Nattsenkingsfunksjon. Senker valgt temperatur med 5°C
15. Høytaler. Piper ved funksjonsvalg og feilkode
16. **O** en sirkel vises når varmeelementet er på
17. **O** en sirkel vises når varmpumpen går
18. Lampen lyser når funksjonen er aktiv
19. Knappen trykkes inn for å starte eller stoppe boligoppvarmings funksjonen
20. Trykkes for å stille klokken
21. Trykkes for å velge timer / minutter
22. Trykkes for å aktivisere nattsenkingsfunksjonen
23. Knappen trykkes inn til ønsket temperatur vises.

Auto restart funksjon

Dette produktet er designet så den automatisk går tilbake på innstilte verdier etter strømbrudd.

Dersom strømbruddet varer mer enn to timer vil kokkefunksjonen gå til ---

Viktig informasjon

Varmesystemet kWsmart og tilhørende komponenter skal installeres av en autorisert montør.

Garantien gjelder kun når varmesystemet er installert av en autorisert montør.

Det anbefales å installere varmesystemet i våtrom eller rom med sluk, for å begrense skader ved evt. vannlekkasjer.

Forholdsregler ved installasjon

Varmesystemet må kobles til sikringsskapet på egne kurser med korrekt spenning og sikring.

Alle elektriske komponenter i systemet må jordes forsvarlig.

Vannkvaliteten i varmesystem og tappevann må være av tilfredsstillende kvalitet.

Dersom varmesystemet er feil installert, kan det forårsake elektriske støt og brann.

Forhåndsregler ved flytting og reparasjoner

Forsøk aldri, under noen omstendigheter, å flytte eller reparere varmepumpen på egenhånd.

Dersom det må utføres reparasjoner på varmesystemet, skal installatør kontaktes.

På grunn av høy spenning i varmesystemet, kan man bli utsatt for elektrisk støt når frontdekselet er av.

Dersom varmesystemet må flyttes, skal installatør kontaktes.

Dersom det utføres inngrep på systemet som varmepumpen er tilknyttet, skal installatør kontaktes.

Forholdsregler under drift

Stikk aldri fingrene, pinner eller lignende inn i utedelen under drift. Det vil forårsake skader på deg selv og på anlegget. Viften i utedelen roterer med høy hastighet.

Søl ikke vann eller annen væske på varmevekslerenheten. Den kan lede strøm og kan gi støt når den er våt.

Kontroller jevnlig at utedelen står trygt. Hvis utedelen skulle velte eller ramle ned fra veggen, kan utedelen og/eller mennesker som oppholder seg i nærheten av den pådra seg skader.

Vask ikke komponentene til varmesystemet med vann. Det kan føre til kortslutning i anlegget.

Bruk ikke bensin, tynner, poleringsmiddel eller andre sterke rensemidler til å vaske

komponenter i varmesystemet. Slike midler kan forårsake skader. Pass på å slå av strømtilførselen ved rengjøring av hovedkomponentene til varmesystemet.

Pass på at det ikke ligger snø rundt utedelen. Hvis luftstrømmen blokkeres av snø, vil varmepumpens ytelse svekkes. Plasser ikke andre elektriske apparater eller møbler under

utedelen. Det renner vann fra den. Plasser ikke noe rundt utedelen som kan påvirke den normale luftstrømmen.

Vær oppmerksom på eventuelle vannlekkasjer fra innedelen. Vannlekkasjer kan føre til store materielle skader. Se etter vannlekkasjer jevnlig.

Kom ikke i direkte kontakt med vannrørene, rørene som leder kuldemedium eller rørkoblingene, da de kan bli svært varme.

For komplett oversikt, se hovedbrukermanual.

Din lokale forhandler:

ABK AS

Brobekkveien 80, P.b. 64 Vollebekk, 0516 Oslo
Tlf: 02320, www.toshibavarmepumper.no



abk
KLIMAPRODUKTER

kWsmart[®]
LUFT-VANN VARMEPUMPE