

POOL 40

- SE** Installatörshansbok POOL 40
för NIBE F1145, F1245
- GB** Installer manual POOL 40
for NIBE F1145, F1245
- DE** Installateurhandbuch POOL 40
für NIBE F1145, F1245

Svenska, Installatörshandbok - POOL 40

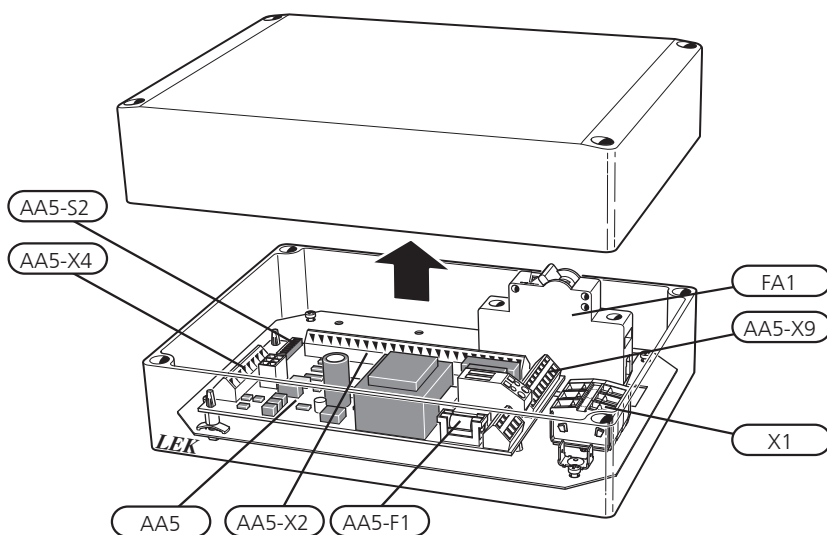
Allmänt

POOL 40 är ett tillbehör för att möjliggöra pooluppvärmning med F1145/F1245. Värmepumpen styr växelventilen (QN19), poolcirkulationspumpen (GP9) och ev. värmekretsens cirkulationspump (GP10) via POOL 40.

Innehåll

4 st	Buntband
1 st	Ställdon växelventil
1 st	Växelventil
1 st	Kit för tillbehörskort
2 st	Värmeledningspasta
1 st	Aluminiumtejp
1 st	Isoleringstejp
2 st	Temperaturgivare

Komponentplacering



FA1	Automatsäkring
X1	Anslutningsplint, spänningsmatning
AA5	Tillbehörskort
AA5-X2	Anslutningsplint, givare och extern blockering
AA5-X4	Anslutningsplint, kommunikation
AA5-X9	Anslutningsplint, cirkulationspumpar och växelventil
AA5-X10	Anslutningsplint, växelventil
AA5-S2	DIP-switch
AA5-F1	Finsäkring

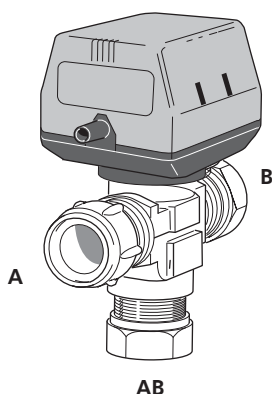
Röranslutning

Allmänt

När F1145/F1245 är dockad mot pool, måste värmekretsen förses med en yttre cirkulationspump. Orsaken till detta är att under poolladdning är det värmepumpens interna cirkulationspump som håller uppe flödet genom poolvärmexlaren. Den extra/yttre cirkulationspumpen (GP10) håller flödet uppe i värmekretsen, för att framledningsgivaren (BT25) ska kunna mäta temperaturen korrekt.

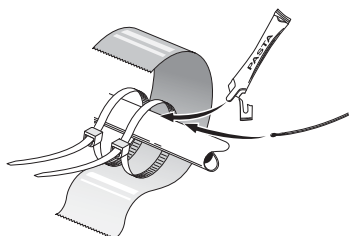
Växelventil

- Montera växelventilen (QN19) med port AB som inkommande framledning från värmepumpen, port A mot poolen och port B mot värmesystemet. Montera den så att port AB är öppen mot port B när motorn är i viloläge. Vid signal öppnar port AB mot port A.



Temperaturgivare

- Poolgivaren (BT51) placeras på returledningen från poolen.
- Den externa framledningsgivaren (BT25) placeras på framledningen till klimatsystemet, efter cirkulationspumpen (GP10).



Temperaturgivarna monteras med buntband tillsammans med värmeledningspasta och aluminiumtejp. Därefter skall de isoleras med medföljande isolertejp.



OBS!

Givar- och kommunikationskablar får ej förläggas i närheten av starkströmsledning.

Funktion

Uppvärmning av poolen prioriteras enligt valda inställningar i värmepumpen.

Om poolgivaren (BT51) inte är ansluten tillåts poolladdningen inte att starta.

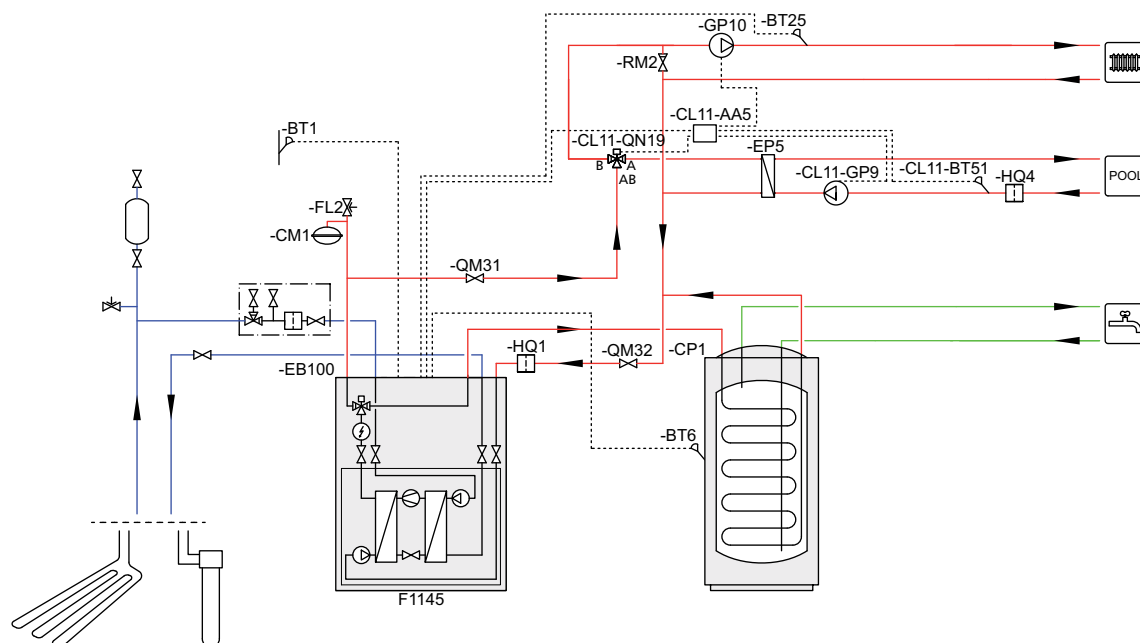
Värmebärförflödet justeras så att temperaturdifferensen över poolvärmexlaren är 10 – 15 °C. Inställningen görs i meny 5.1.11.

Principschema

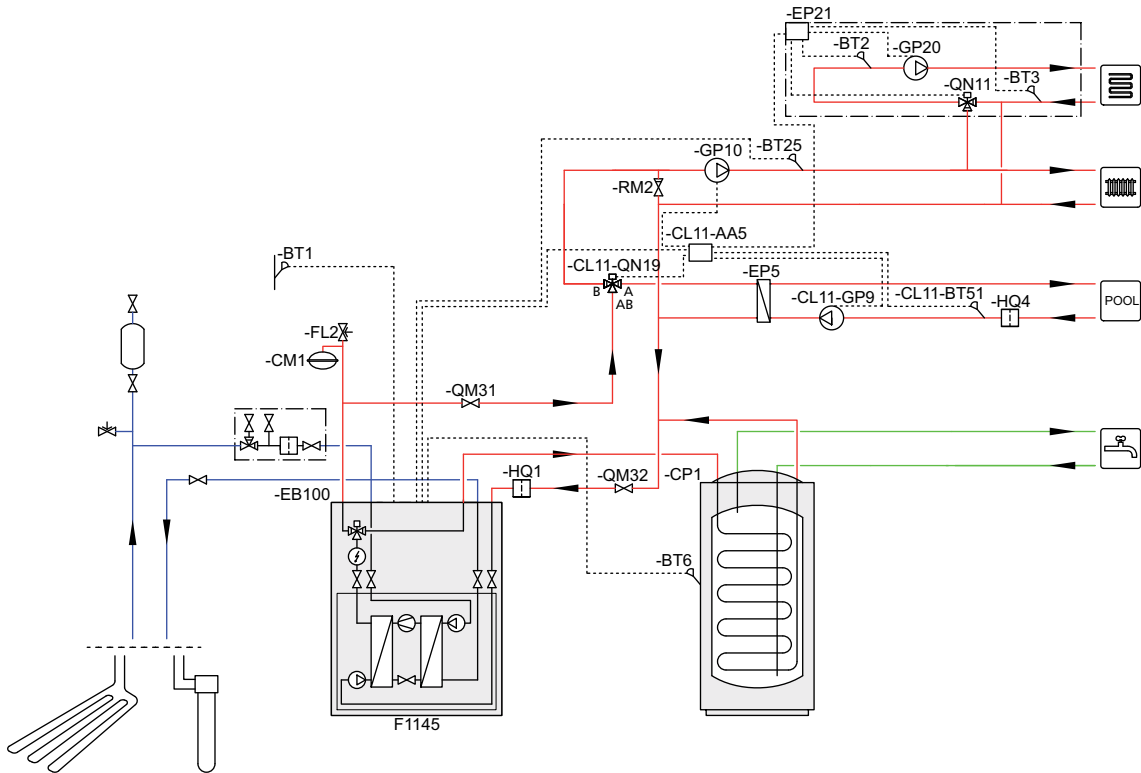
Förklaring

BT1	Temperaturgivare, utomhus	EB100	Värmepump
BT2	Framledningsgivare, extra klimatsystem	CP1	Akkumulatortank med varmvattenslinga
BT3	Returledningsgivare, extra klimatsystem	CM1	Expansionskärl
BT6	Temperaturgivare, varmvatten	FL2	Säkerhetsventil
BT25	Extern temperaturgivare, framledning	QM31, QM32	Avstängningsventil
BT51	Temperaturgivare, pool	HQ1, HQ4	Smutsfilter
CL11	Poolsystem	RM2	Backventil
QN19	Växelventil, pool	GP10	Cirkulationspump, klimatsystem
AA5	Tillbehörskort, pool	EP21	Extra klimatsystem
GP9	Cirkulationspump, pool	GP20	Cirkulationspump, extra klimatsystem
EP5	Värmeväxlare, pool	QN25	Shuntventil, extra klimatsystem

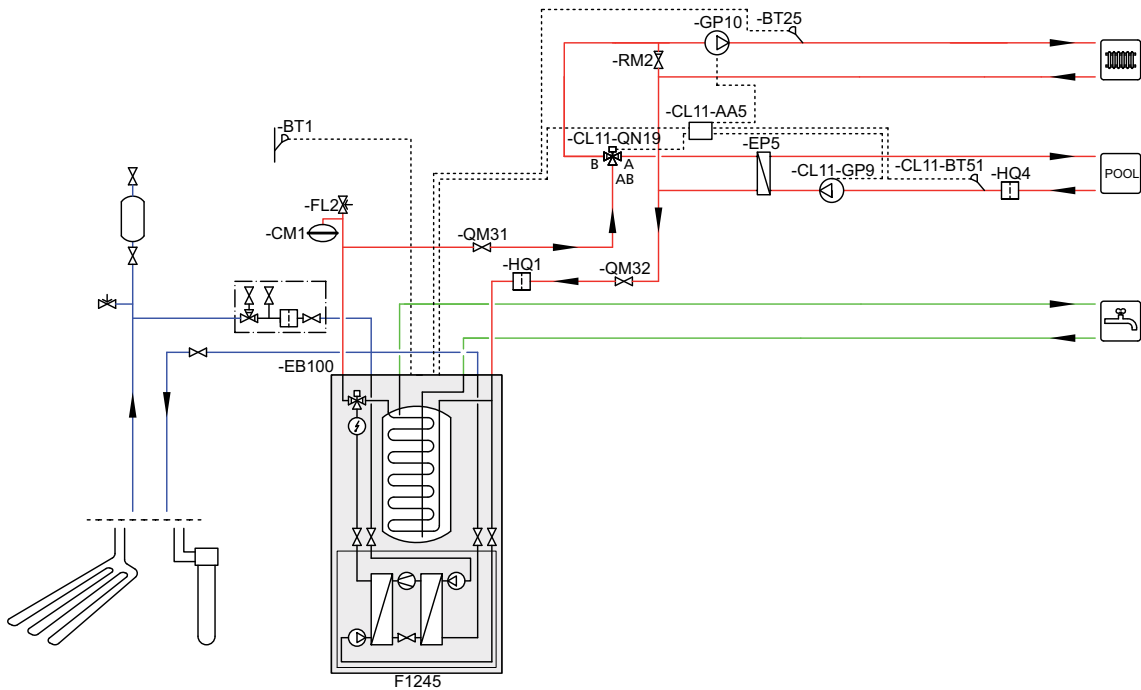
Principschema F1145 med POOL 40



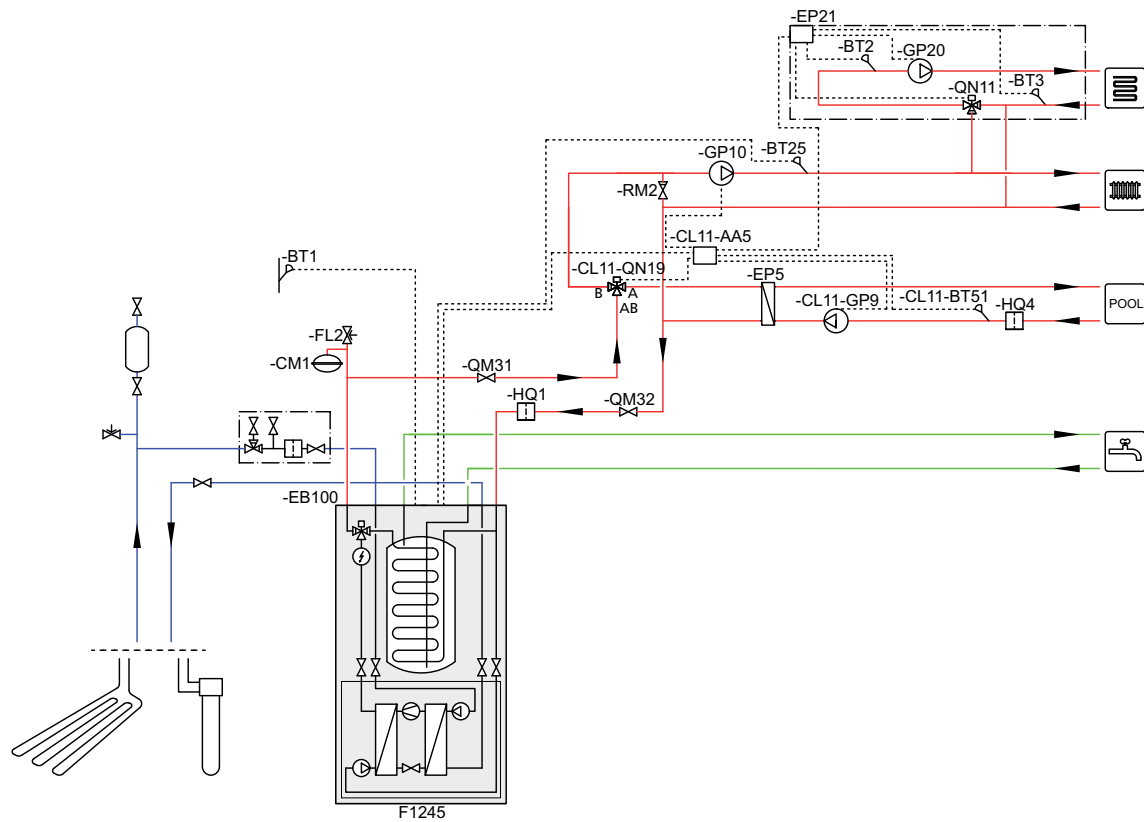
Principschema F1145 med POOL 40 och extra klimatsystem



Principschema F1245 med POOL 40



Principschema F1245 med POOL 40 och extra klimatsystem



Elinkoppling



OBS!

All elektrisk inkoppling skall ske av behörig elektriker.

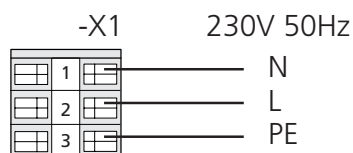
Elektrisk installation och ledningsdragning skall utföras enligt gällande bestämmelser.

F1145/F1245 ska vara spänningslös vid installation av POOL 40.

Elscheman finns i slutet av denna monteringsanvisning.

Anslutning av matning

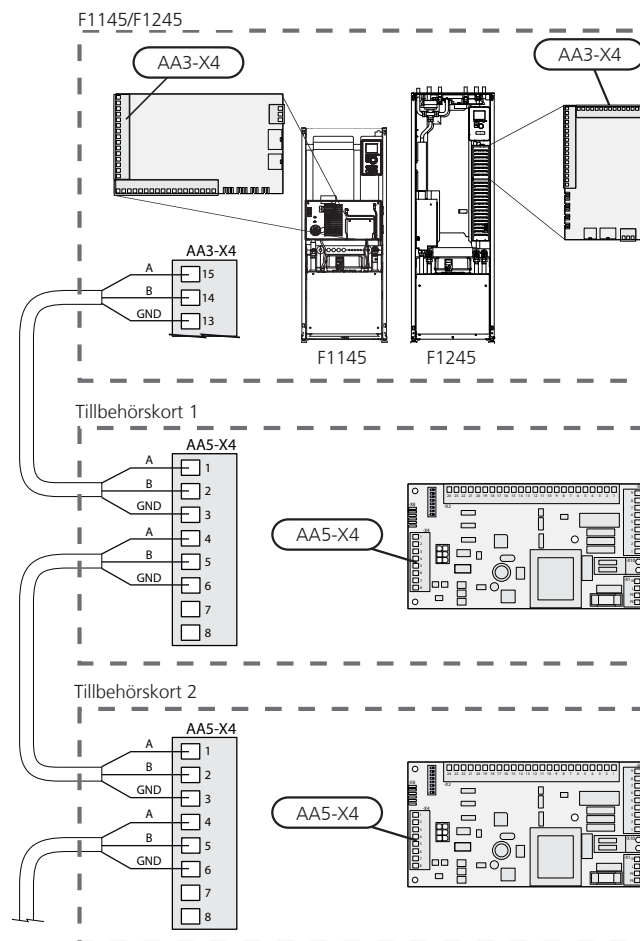
Anslut spänningsmatningen till plint X1 enligt bild.



Anslutning av kommunikation

Det första tillbehörskortet ska anslutas direkt till värmepumpens plint AA3-X4. Vid flera tillbehörskort ska de efterföljande korten anslutas i serie med föregående kort.

Använd kabeltyp LiYY, EKKX eller likvärdig.



Anslutning av givare och extern blockering

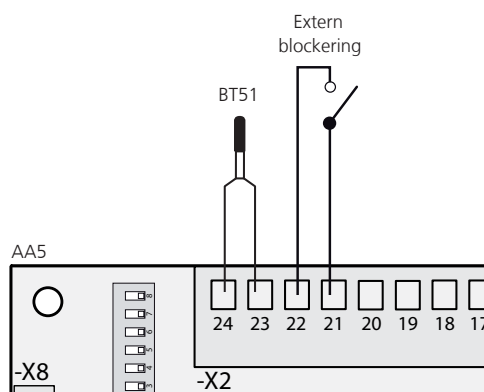
Använd kabeltyp LiYY, EKKX eller likvärdig.

Poolgivare (BT51)

Anslut poolgivaren till AA5-X2:23-24.

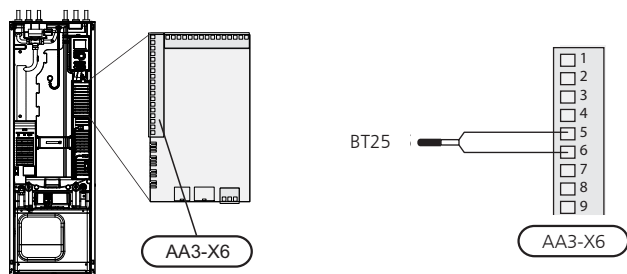
Extern blockering (valfritt)

En kontakt kan anslutas till AA5-X2:21-22 för att kunna blockera pooluppvärmningen. När kontakten sluts blockeras pooluppvärmningen.

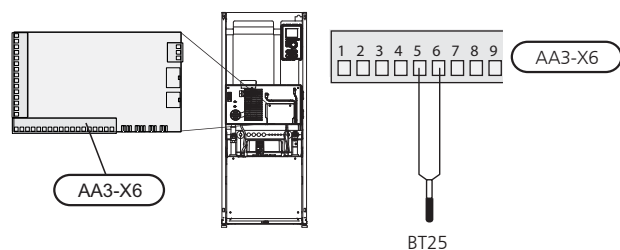


Extern framledningsgivare (BT25)

Anslut framledningsgivaren till AA3-X6:5-6 på ingångskortet i värmepumpen.



F1245



F1145

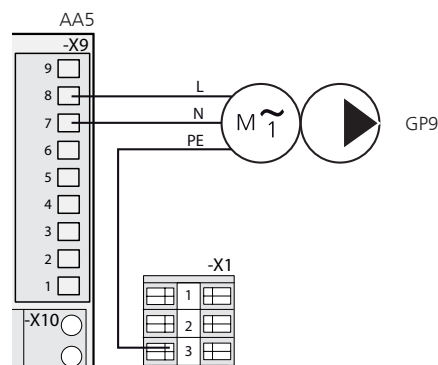


TÄNK PÅ!

Reläutgångarna på tillbehörskortet får max belastas med 2 A (230 V) totalt.

Anslutning av cirkulationspump, poolkrets (GP9)

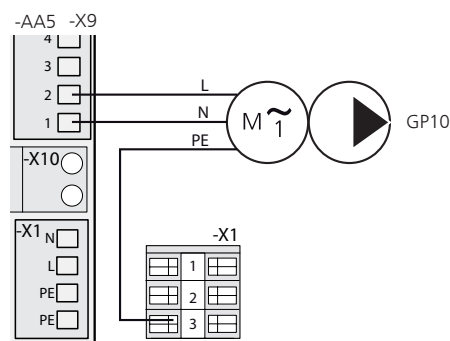
Anslut cirkulationspumpen (GP9) till AA5-X9:8 (230 V), AA5-X9:7 (N) och X1:3 (PE).



Anslutning av cirkulationspump, klimatsystem (GP10)

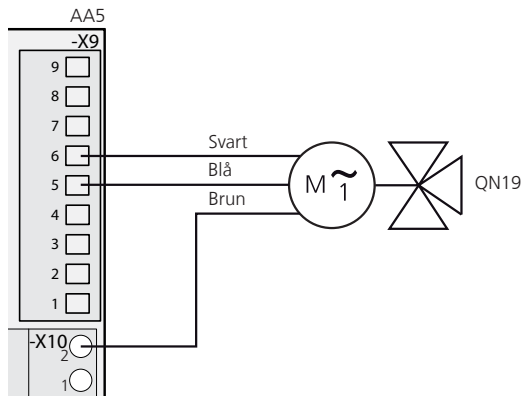
Om klimatsystemet inte redan är försett med en extern pump ska en sådan kopplas in på tillbehörskortet.

Anslut cirkulationspumpen (GP10) till AA5-X9:2 (230 V), AA5-X9:1 (N) och X1:3 (PE).



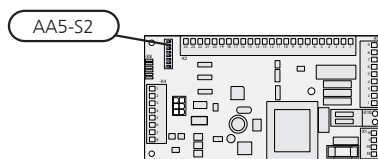
Anslutning av växelventilmotor (QN19)

Anslut motorn (QN19) till AA5-X9:6 (signal), AA5-X9:5 (N) och AA5-X10:2 (230 V).



DIP-switch

DIP-switchen på tillbehörskortet ska ställas in enligt nedan.



Programinställningar

Programinställningen av POOL 40 kan göras via startguiden eller direkt i menysystemet.

Startguiden

Startguiden visas vid första uppstart efter värmepumpsinstallationen, men finns även i meny 5.7.

Menysystemet

Om du inte gör alla inställningar via startguiden eller behöver ändra någon inställning kan du göra detta i menysystemet.

Meny 5.2 - systeminställningar

Aktivering/avaktivering av tillbehör.

Meny 4.1.1 - pool

Aktivering av pooluppvärmning samt inställning av start- och stopptemperatur.

Meny 5.1.11 - värmebärarpumpshastighet

Inställning av värmebärarpumpens hastighet.



TÄNK PÅ!

Se även Installatörshandboken för F1145/F1245.

English, Installer manual - POOL 40

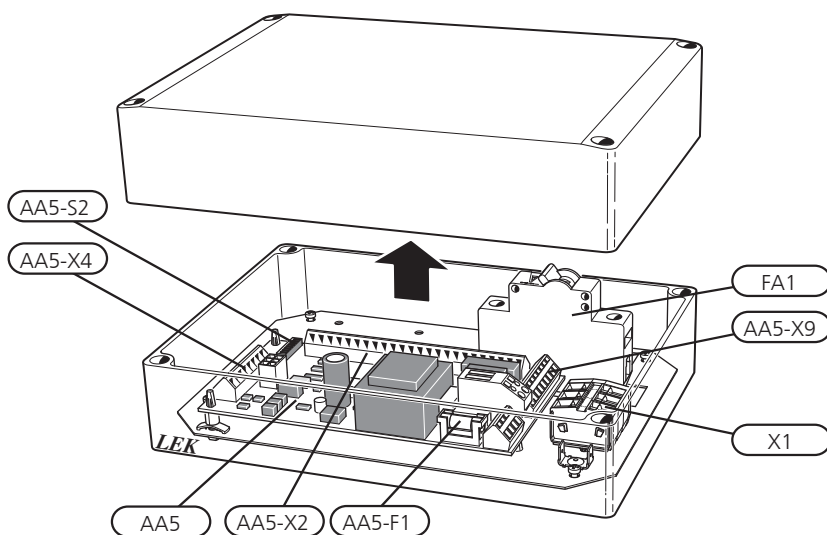
General

POOL 40 is an accessory that enables pool heating with F1145/F1245. The heat pump controls the reversing valve (QN19), pool circulation pump (GP9) and any heating circuit circulation pumps (GP10) via POOL 40.

Contents

4 x	Cable ties
1 x	Actuator reversing valve
1 x	Shuttle valve
1 x	Kit for accessory card
2 x	Heating pipe paste
1 x	Aluminium tape
1 x	Insulation tape
2 x	Temperature sensor

Component positions



FA1	Miniature circuit-breaker
X1	Terminal block, power supply
AA5	Accessory card
AA5-X2	Terminal block, sensors and external blocking
AA5-X4	Terminal block, communication
AA5-X9	Terminal block, circulation pumps and reversing valve
AA5-X10	Terminal block, reversing valve
AA5-S2	DIP switch
AA5-F1	Fine-wire fuse

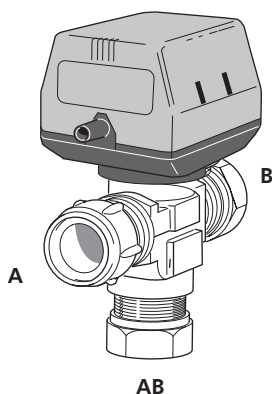
Pipe connections

General

When F1145/F1245 is docked to pool, the heating circuits must be supplied with an external circulation pump. This is because, during pool charging, the internal circulation pump of the heat pump maintains a flow through the pool heat exchanger. The extra/external circulation pump (GP10) keeps the flow up in the heating circuit, so the flow temperature sensor (BT25) can measure the temperature correctly.

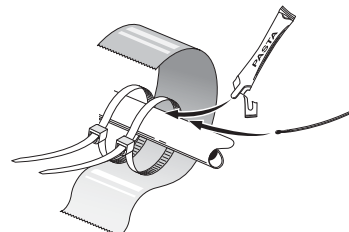
Shuttle valve

- Install the reversing valve (QN19) with port AB as incoming flow line from the heat pump, port A towards the pool and port B towards the heating system. Install it so that port AB is open towards port B when the motor is in standby mode. In the event of a signal port AB opens towards port A.



Temperature sensor

- The pool sensor (BT51) is located on the return line from the pool.
- The external flow temperature sensor (BT25) is located on the flow line to the climate system, after the circulation pump (GP10).



Install the temperature sensors with cable ties with the heat conducting paste and aluminium tape. Then insulate with supplied insulation tape.



NOTE

Sensor and communication cables must not be placed near power cables.

Function

Heating of the pool is prioritised according to selected settings in the heat pump.

If the pool sensor (BT51) is not connected, pool charging is not permitted to start.

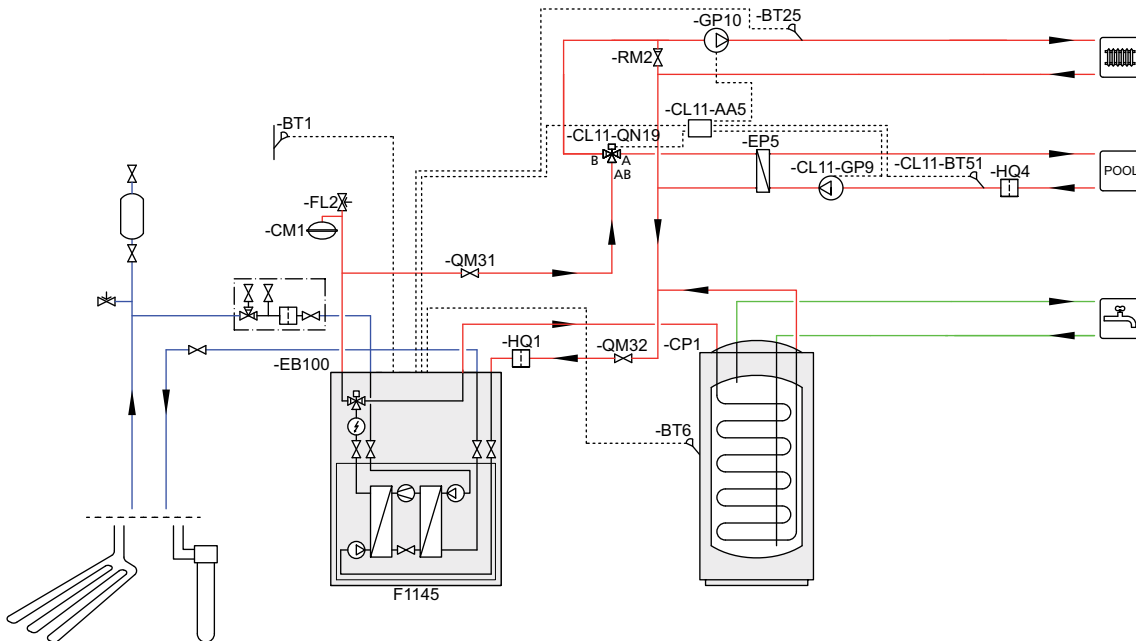
The heat medium flow is adjusted so that the temperature difference over the pool accumulator is 10 - 15°C. The setting is made in menu 5.1.11.

Outline diagram

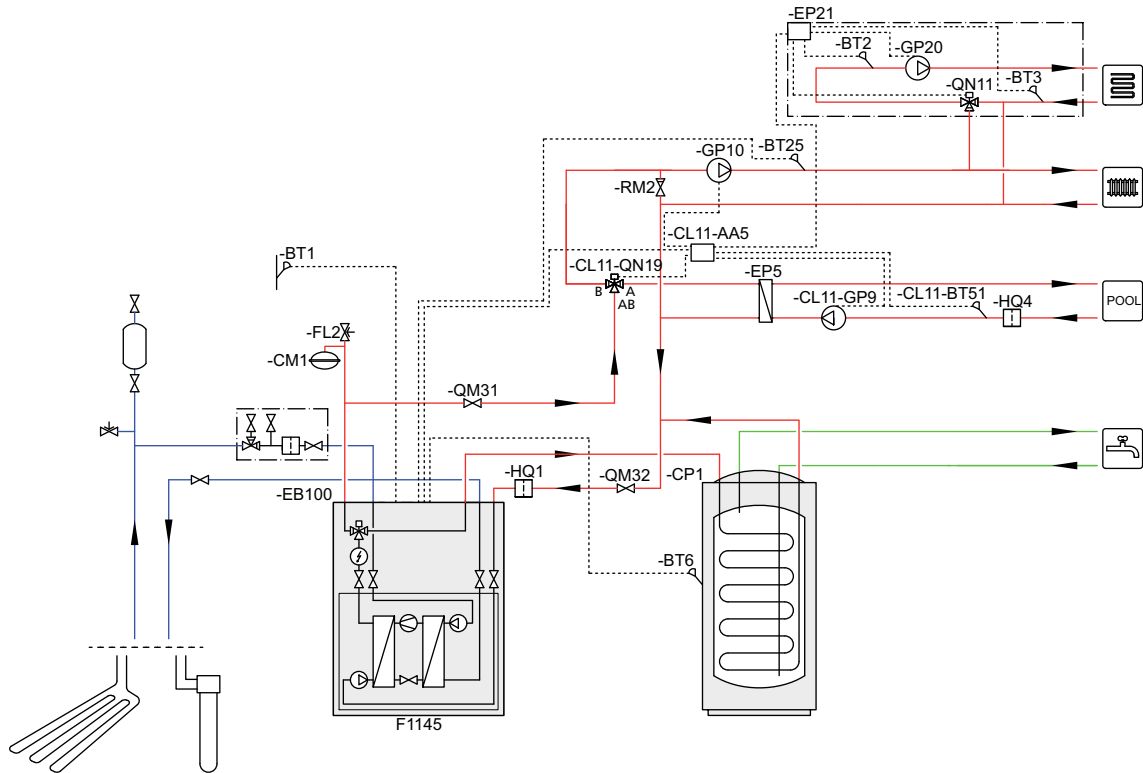
Explanation

BT1	Temperature sensor, outdoor	EB100	Heat pump
BT2	Flow temperature sensor, extra climate system	CP1	Accumulator tank with hot water coil
BT3	Return line sensor, extra climate system	CM1	Expansion vessel
BT6	Temperature sensor, hot water	FL2	Safety valve
BT25	External temperature sensor, flow line	QM31, QM32	Shut-off valve
BT51	Temperature sensor, pool	HQ1, HQ4	Particle filter
CL11	Pool system	RM2	Non-return valve
QN19	Three way valve, pool	GP10	Circulation pump, climate system
AA5	Accessory card, pool	EP21	Extra climate system
GP9	Circulation pump, pool	GP20	Circulation pump, extra climate system
EP5	Heat exchanger, pool	QN25	Mixing valve, extra climate system

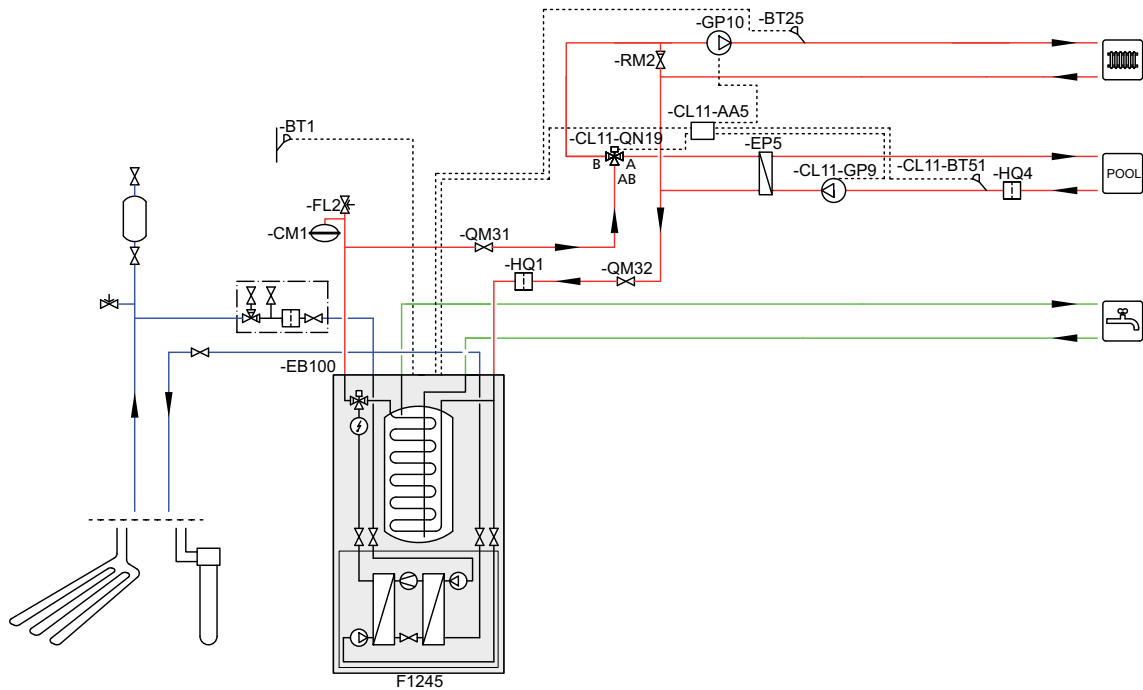
Outline diagram F1145 with POOL 40



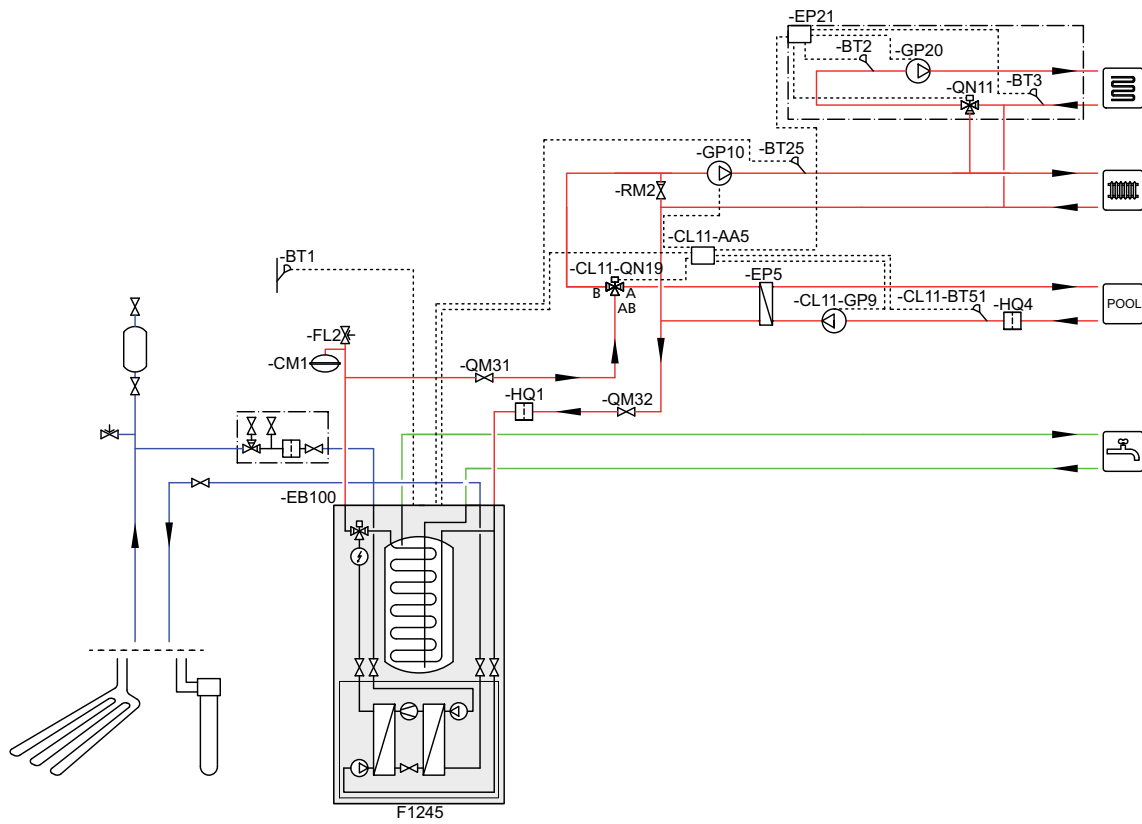
Outline diagram F1145 with POOL 40 and three climate systems



Outline diagram F1245 with POOL 40



Outline diagram F1245 with POOL 40 and three climate systems



Electrical connection



NOTE

All electrical connections must be carried out by an authorised electrician.

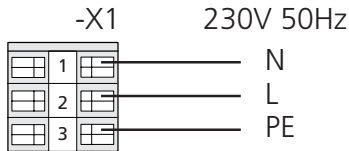
Electrical installation and wiring must be carried out in accordance with the stipulations in force.

F1145/F1245 must not be powered when installing POOL 40.

The electrical circuit diagram is at the end of these installation instructions.

Connecting the supply

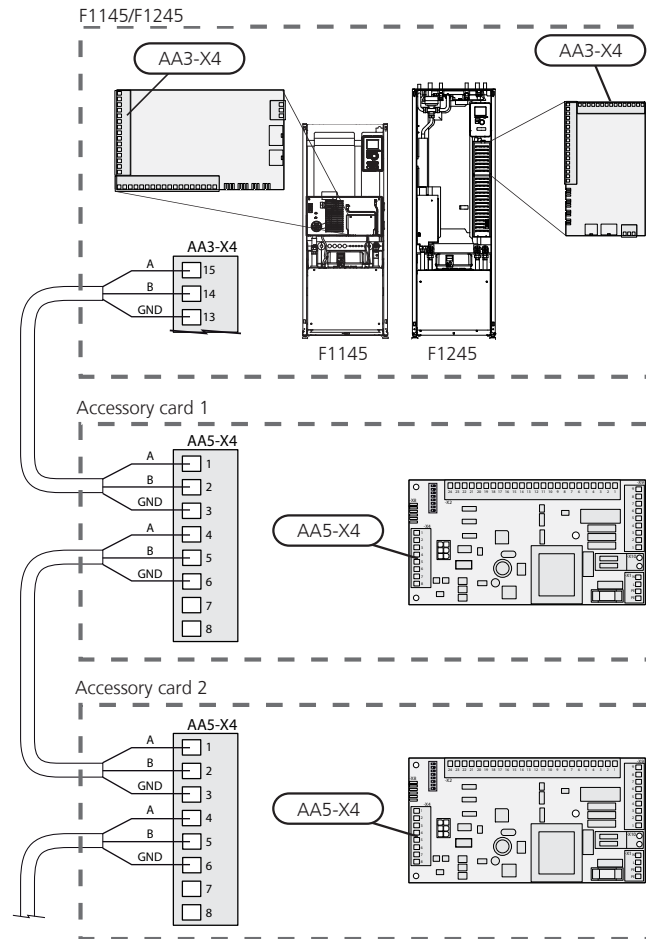
Connect the power supply to terminal block X1 as illustrated.



Connecting communication

The first accessory card must be connected directly to the heat pump's terminal block AA3-X4. In the event of several accessory cards the following cards must be connected in series with the previous card.

Use cable type LiYY, EKKX or similar.



Connection of sensors and external blocking

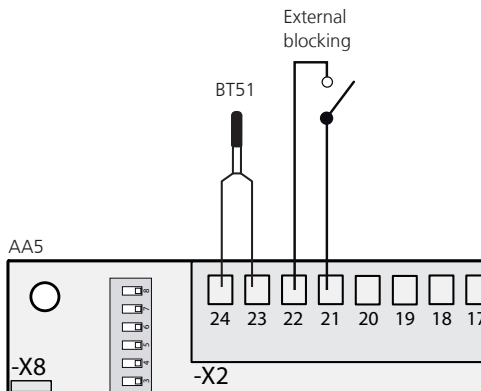
Use cable type LiYY, EKKX or similar.

Pool sensor (BT51)

Connect the pool sensor to AA5-X2:23-24.

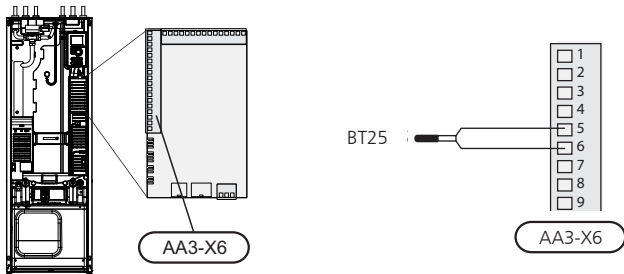
External blocking (optional)

A contact (NO) can be connected to AA5-X2:21-22 to block pool heating. When the contact closes, pool heating is blocked.

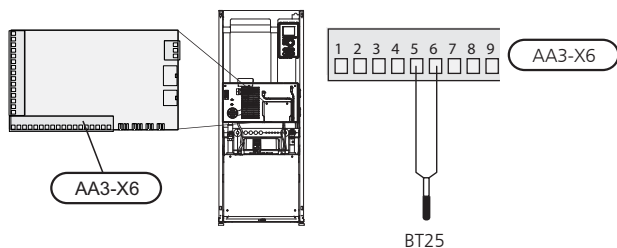


External flow temperature sensor (BT25)

Connect the flow temperature sensor to AA3-X6:5-6 on the input card in the heat pump.



F1245



F1145

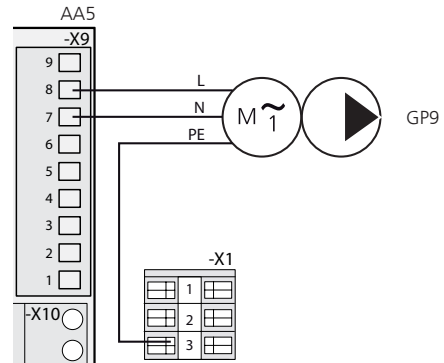


Caution

The relay outputs on the accessory card can have a max load of 2 A (230 V) in total.

Connection of the circulation pump, pool circuit (GP9)

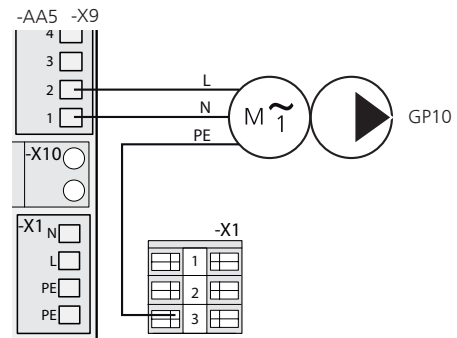
Connect the circulation pump (GP9) to AA5-X9:8 (230 V), AA5-X9:7 (N) and X1:3 (PE).



Connection of the circulation pump, climate system (GP10)

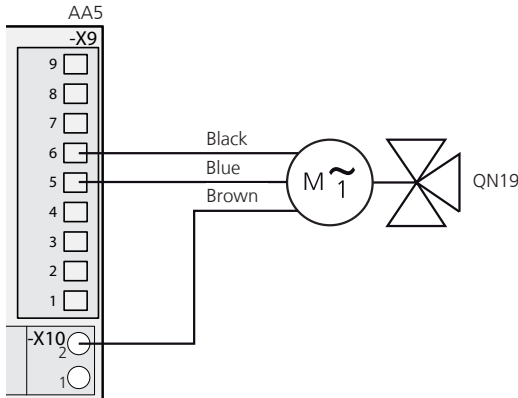
If the climate system does not already have an external pump, one can be connected to the accessory card.

Connect the circulation pump (GP10) to AA5-X9:2 (230 V), AA5-X9:1 (N) and X1:3 (PE).



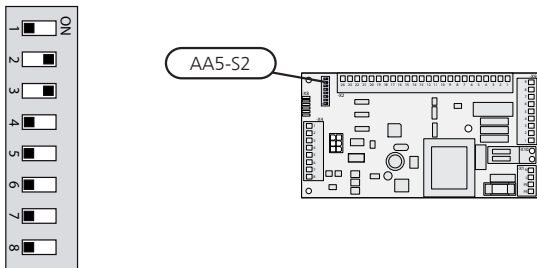
Connection of the reversing valve motor (QN19)

Connect the motor (QN19) to AA5-X9:6 (signal), AA5-X9:5 (N) and AA5-X10:2 (230 V).



DIP switch

The DIP switch on the accessory card must be set as follows.



Program settings

Program setting of POOL 40 can be performed via the start guide or directly in the menu system.

Start guide

The start guide appears upon first start-up after heat pump installation, but is also found in menu 5.7.

Menu system

If you do not make all settings via the start guide or need to change any of the settings, this can be done in the menu system.

Menu 5.2 - system settings

Activating/deactivating of accessories.

Menu 4.1.1 - pool

Activating pool heating and setting start and stop temperature.

Menu 5.1.11 - pump speed heating medium

Setting heating medium pump's speed.



Caution

Also see the Installer manual for F1145/F1245.

Deutsch, Installateurhandbuch - POOL 40

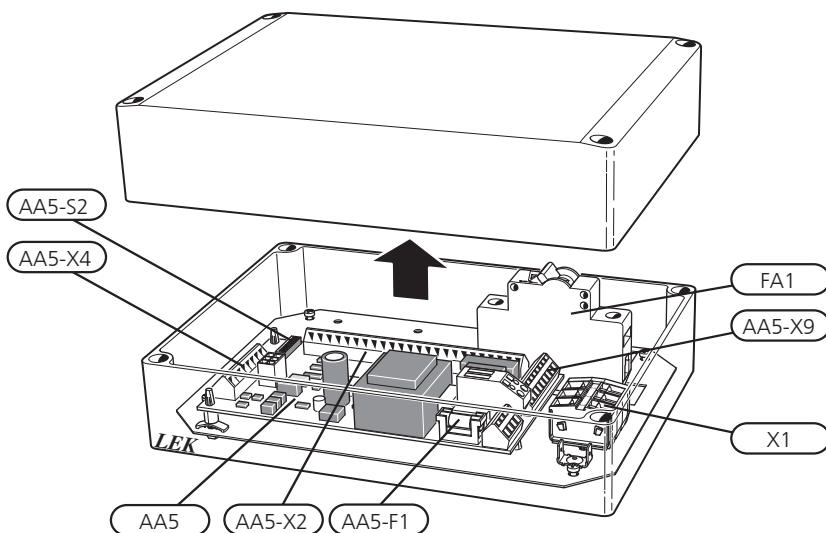
Allgemeines

Das Zubehör POOL 40 steuert in Verbindung mit F1145/F1245 die Beheizung eines Pools. Die Wärmepumpe steuert das Umschaltventil (QN19), die Poolumwälzpumpe (GP9) und eine eventuelle Heizkreiswärmepumpe (GP10) über POOL 40.

Inhalt

4 St.	Kabelbinder
1 St.	Stellantrieb Umschaltventil
1 St.	Wechselventil
1 St.	Satz für Zusatzplatine
2 St.	Wärmeleitpaste
1 St.	Aluminiumklebeband
1 St.	Isolierband
2 St.	Fühler

Position der Komponenten



FA1	Sicherungsautomat
X1	Anschlussklemme, Spannungsversorgung
AA5	Zusatzplatine
AA5-X2	Anschlussklemme für Fühler und extern geschaltete Sperrung
AA5-X4	Anschlussklemme für Kommunikationsleitung
AA5-X9	Anschlussklemme, Umwälzpumpen und Umschaltventil
AA5-X10	Anschlussklemme, Umschaltventil
AA5-S2	DIP-Schalter
AA5-F1	Feinsicherung

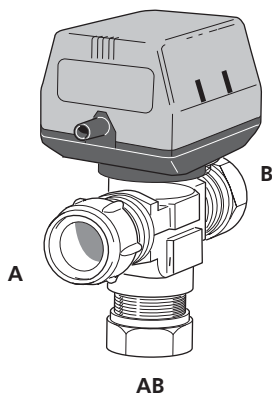
Rohranschluss/Durchflussmesser

Allgemeines

Wenn F1145/F1245 mit dem Pool verbunden ist, muss der Heizkreis mit einer externen Umwälzpumpe versehen werden, da bei der Poolerwärmung die interne Umwälzpumpe der Wärmepumpe den Durchfluss im Poolwärmetauscher aufrechterhält. Gleichzeitig sorgt die zusätzliche bzw. externe Umwälzpumpe (GP10) für einen ausreichenden Durchfluss im Heizkreis, damit der Vorlauffühler (BT25) die Temperatur korrekt messen kann.

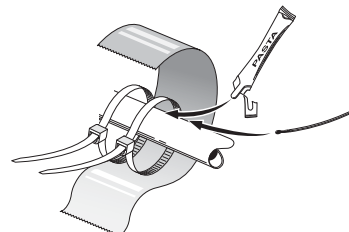
Wechselventil

- Montieren Sie das Umschaltventil (QN19) mit Anschluss AB als Vorlaufzuluß von der Wärmepumpe, Anschluss A zum Pool und Anschluss B zum Heizsystem. Bringen Sie das Ventil so an, dass Anschluss AB zu Anschluss B geöffnet ist, wenn sich der Motor im Ruhezustand befindet. Bei einem Signal öffnet sich Anschluss AB zu Anschluss A.



Fühler

- Der Poolfühler (BT51) ist am Rücklauf vom Pool zu platzieren.
- Der externe Vorlauffühler (BT25) wird am Vorlauf zum Heiz- und Kühlkreis nach der Umwälzpumpe (GP10) montiert.



Die Fühler werden mit Kabelbinder, Wärmeleitpaste und Aluminiumband angebracht. Anschließend sind sie mit dem beiliegenden Isolierband zu umwickeln.



HINWEIS!

Fühler- und Kommunikationskabel dürfen nicht in der Nähe von Starkstromleitungen verlegt werden.

Funktion

Der Poolerwärmung wird gemäß den Einstellungen in der Wärmepumpe Vorrang eingeräumt.

Wenn der Poolfühler (BT51) nicht angeschlossen ist, kann die Poolerwärmung nicht gestartet werden.

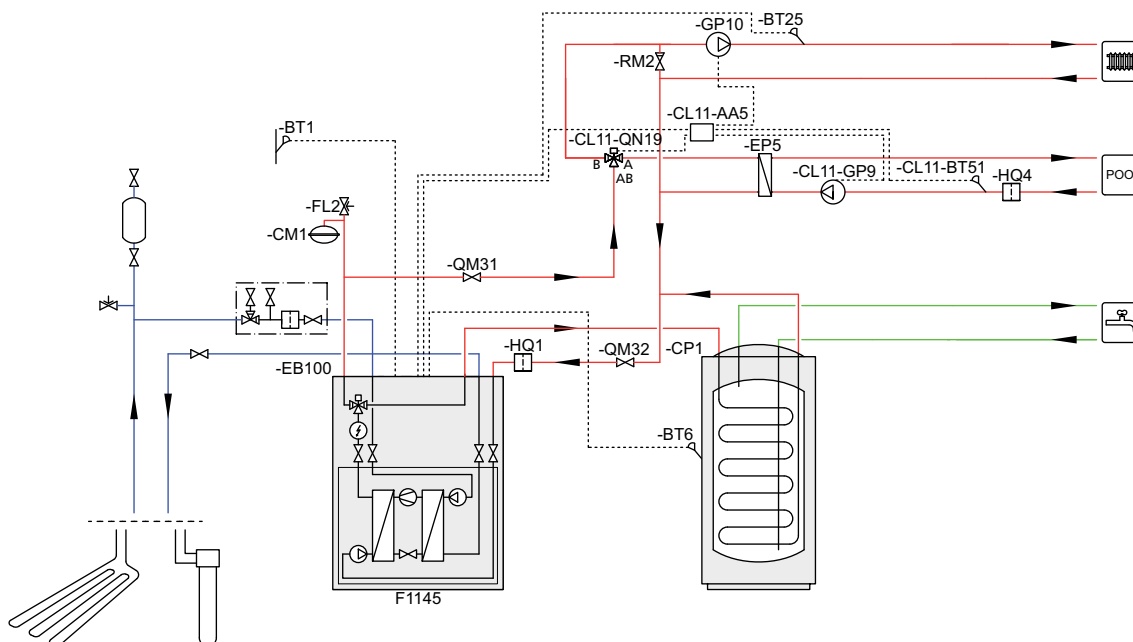
Prinzipskizze

Erklärung

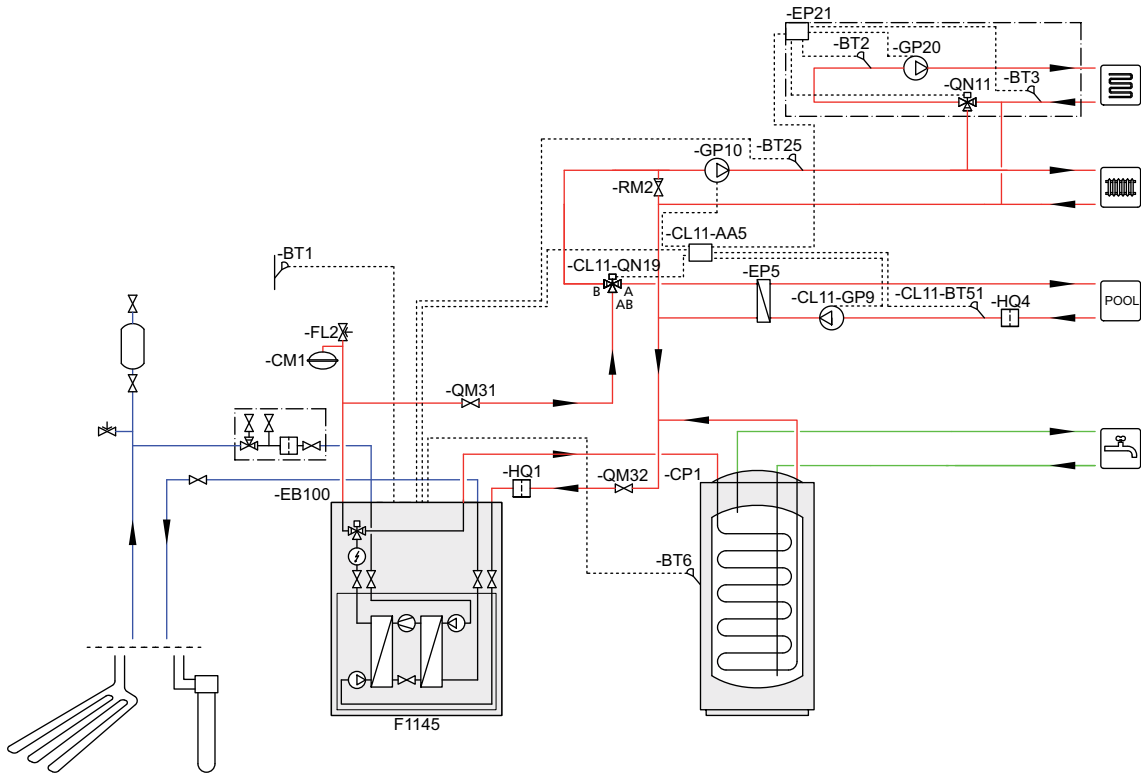
BT1	Außentemperaturfühler	EB100	Wärmepumpe
BT2	Vorlauffühler für zusätzlichen Heiz- und Kühlkreis	CP1	Brauchwasserspeicher mit Rohrwärmeübertrager
BT3	Rücklauffühler für zusätzlichen Heiz- und Kühlkreis	CM1	Ausdehnungsgefäß
BT6	Fühler, Brauchwasser	FL2	Sicherheitsventil
BT25	Externer Fühler, Vorlauf	QM31, QM32	Absperrventil
BT51	Fühler, Pool	HQ1, HQ4	Schmutzfilter
CL11	Poolsystem	RM2	Rückschlagventil
QN19	Wechselventil, Pool	GP10	Umwälzpumpe, Heiz- und Kühlkreis
AA5	Zusatzplatine, Pool	EP21	Zusätzlicher Heiz- und Kühlkreis
GP9	Umwälzpumpe, Pool	GP20	Umwälzpumpe für zusätzlichen Heiz- oder Kühlkreis
EP5	Trennwärmetauscher, Pool	QN25	Mischventil für zusätzlichen Heiz- oder Kühlkreis

Der Wärmeträgerfluss wird so reguliert, dass die Temperaturdifferenz über dem Poolwärmetauscher 10 bis 15°C beträgt. Die Einstellung wird in Menü 5.1.11 vorgenommen.

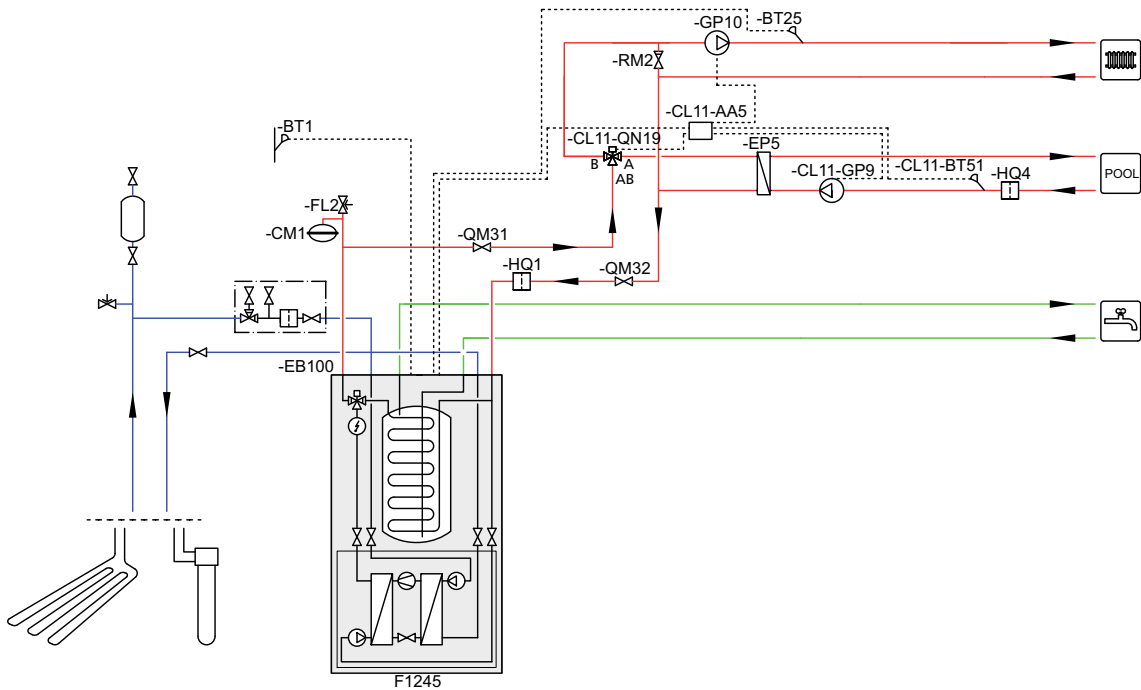
Prinzipskizze F1145 mit POOL 40



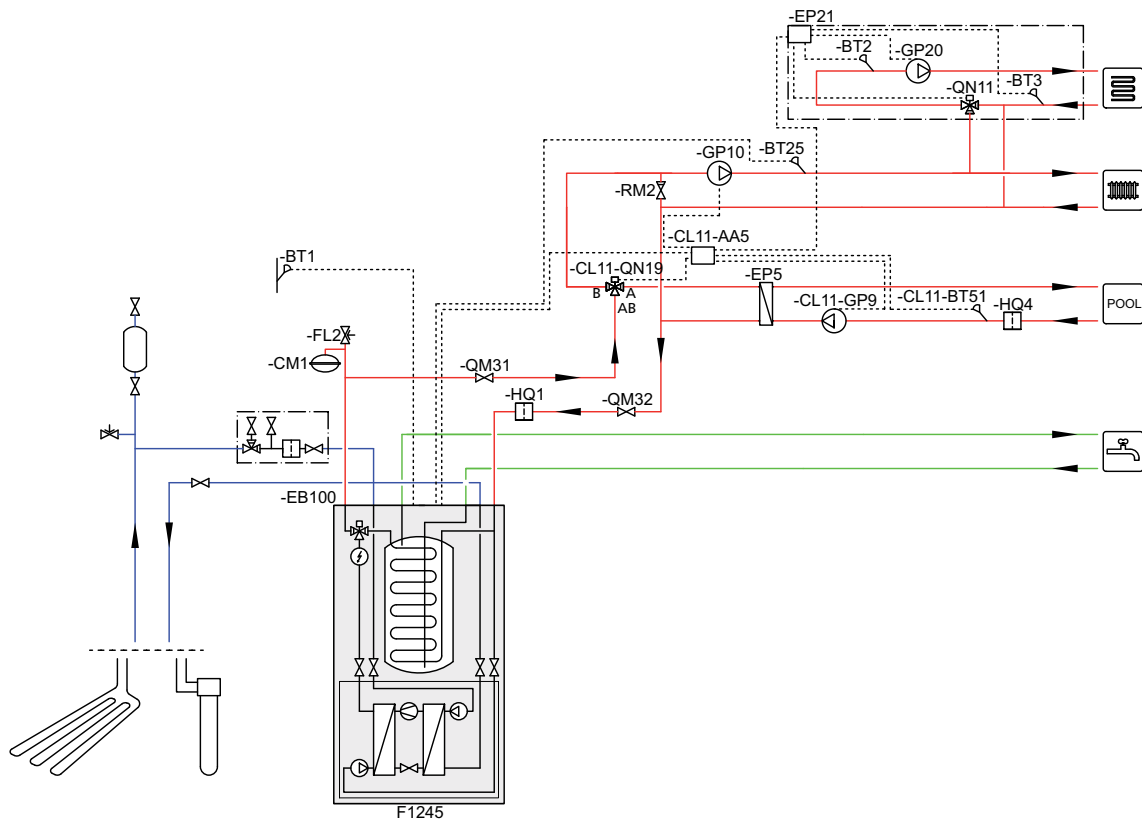
Prinzipskizze F1145 mit POOL 40 sowie zusätzlichen Heiz- und Kühlkreisen



Prinzipskizze F1245 mit POOL 40



Prinzipskizze F1245 mit POOL 40 sowie zusätzlichen Heiz- und Kühlkreisen



Elektrischer Anschluss



HINWEIS!

Alle elektrischen Anschlüsse müssen von einem geprüften Elektriker ausgeführt werden.

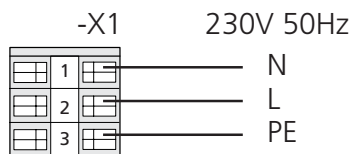
Bei der Elektroinstallation und beim Verlegen der Leitungen sind die geltenden Vorschriften zu berücksichtigen.

F1145/F1245 darf bei der Installation von POOL 40 nicht mit Spannung versorgt werden.

Der Schaltplan befindet sich am Ende dieser Montageanleitung.

Anschluss der Spannungsversorgung

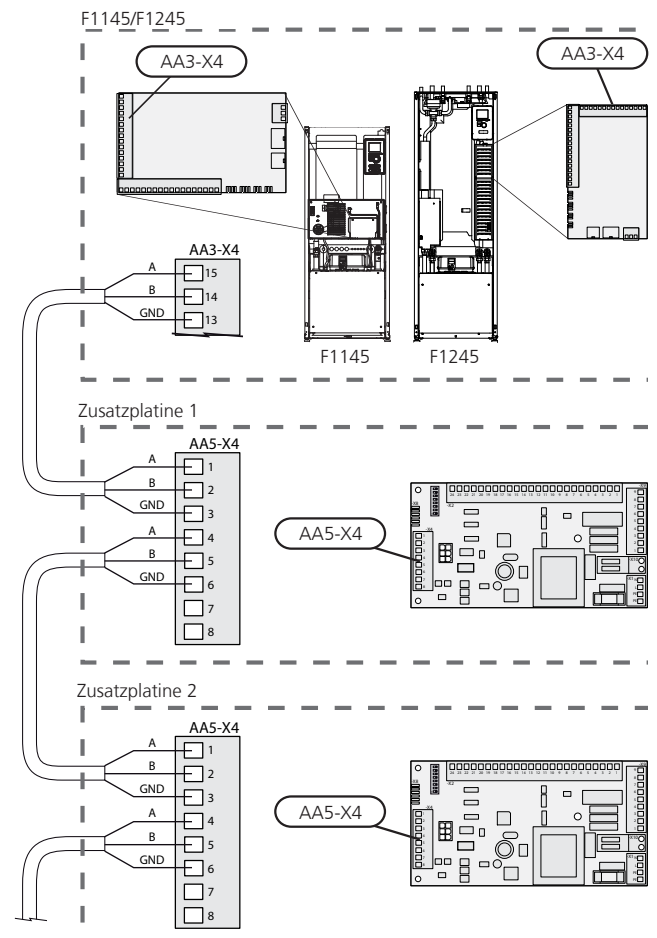
Verbinden Sie die Spannungsversorgung mit Klemme X1, siehe Abbildung.



Anschluss der Kommunikationsleitung

Die erste Zusatzplatine ist direkt mit der Wärmepumpenklemme AA3-X4 zu verbinden. Bei mehreren Zusatzplatinen muss die folgende Platine mit der vorherigen in Reihe geschaltet werden.

Verwenden Sie Kabeltyp LiYY, EKKX oder gleichwertig.



Anschluss von Fühler und extern geschalteter Sperrung

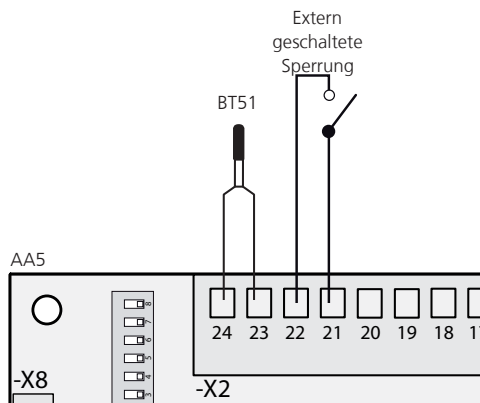
Verwenden Sie Kabeltyp LiYY, EKKX oder gleichwertig.

Poolfühler (BT51)

Verbinden Sie den Poolfühler mit AA5-X2:23-24.

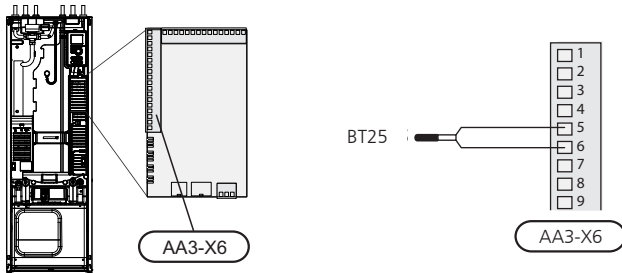
Extern geschaltete Sperrung (beliebig)

Ein Kontakt kann mit AA5-X2:21-22 verbunden werden, um die Poolerwärmung zu blockieren. Beim Schließen des Kontakts wird die Poolerwärmung blockiert.

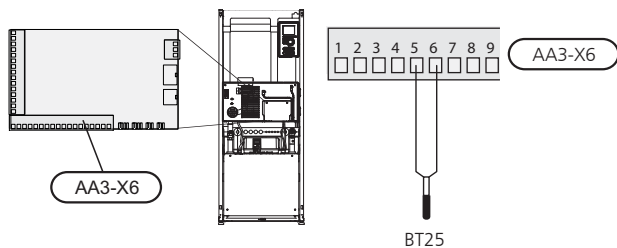


Externer Vorlauffühler (BT25)

Verbinden Sie den Vorlauffühler mit AA3-X6:5-6 an der Eingangskarte in der Wärmepumpe.



F1245



F1145

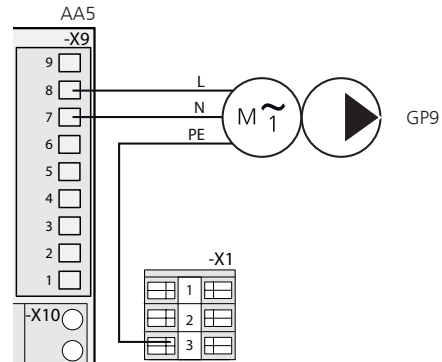


ACHTUNG!

Die Relaisausgänge an der Zusatzplatine dürfen insgesamt mit maximal 2 A (230 V) belastet werden.

Anschluss der Umwälzpumpe, Poolkreis (GP9)

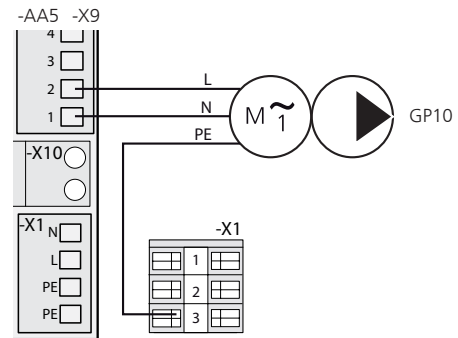
Verbinden Sie die Umwälzpumpe (GP9) mit AA5-X9:8 (230 V), AA5-X9:7 (N) und X1:3 (PE).



Anschluss der Umwälzpumpe, Heiz- und Kühlkreis (GP10)

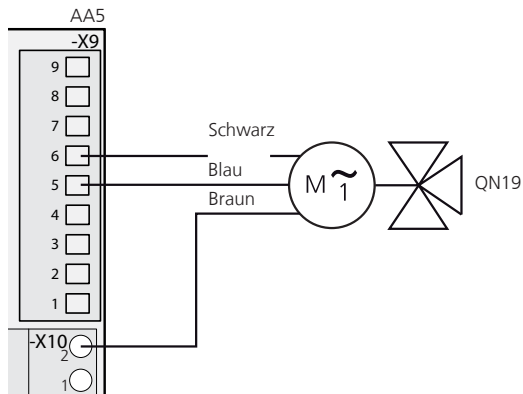
Wenn Heiz- und Kühlkreis nicht bereits über eine externe Pumpe verfügt, muss diese mit der Zusatzplatine verbunden werden.

Verbinden Sie die Umwälzpumpe (GP10) mit AA5-X9:2 (230 V), AA5-X9:1 (N) und X1:3 (PE).



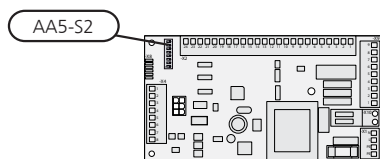
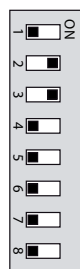
Anschluss des Umschaltventilmotors (QN19)

Verbinden Sie den Motor (QN19) mit AA5-X9:6 (Signal), AA5-X9:5 (N) und AA5-X10:2 (230 V).



DIP-Schalter

Der DIP-Schalter an der Zusatzplatine ist wie folgt einzustellen.



Programmeinstellungen

Die Programmeinstellung von POOL 40 kann per Startassistent oder direkt im Menüsystem vorgenommen werden.

Startassistent

Der Startassistent erscheint bei der ersten Inbetriebnahme nach der Wärmepumpeninstallation. Er kann ebenfalls über Menü 5.7 aufgerufen werden.

Menüsystem

Wenn Sie nicht alle Einstellungen über den Startassistent vornehmen oder eine Einstellung ändern wollen, können Sie das Menüsystem nutzen.

Menü 5.2 - Systemeinst.

Aktivierung/Deaktivierung von Zubehör.

Menü 4.1.1 - Pool

Aktivierung der Poolerwärmung sowie Einstellung der Start- und Stoptemperatur.

Menü 5.1.11 - Pumpengeschw. Wärmetr.

Einstellung der Geschwindigkeit für die Heizkreispumpe.



ACHTUNG!

Siehe auch Handbuch für Installateure für F1145/F1245.

NIBE AB Sweden
Järnvägsgatan 40
Box 14
SE-285 21 Markaryd
Phone +46 433 73 000
Telefax +46 433 73 190
info@nibe.se
www.nibe.se