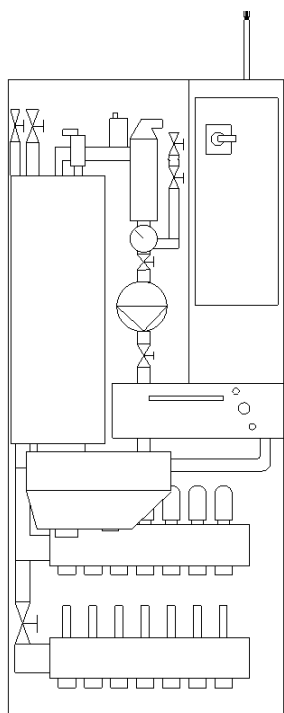


# Installasjons- og brukermanual

Versjon 1.0



kWsmart Modul 2



# Innholdsfortegnelse

Samsvarserklæring	3
Viktig informasjon	4
Produktbeskrivelse	5
Produktoversikt	6
Monteringsanvisning	7
Sentralens hovedkomponenter	8
Sammenstilling av kabinett	9
El-skjema	10
Tekniske spesifikasjoner	11
Komponentliste	12
Tilkoblinger - standardversjon	13
Innstilling av temperatur i el-kassett	14
Overhetingsvern	14
Regulering av romsoner	14
Styring av sirkulasjonspumpe	14
Skjema for installatør	15

# Samsvarserklæring

Declaration of Conformity

## Produktet erklæres i samsvar med:

- EU Lavspenningsdirektivet LVD 73/23
- EU EMC-Direktiv EMC 89/336, 92/31

Undertegnede erklærer at produktet, slikt det er produsert av oss, er i samsvar med gjeldende krav til helse, miljø og sikkerhet. Det forutsettes at produsentens montasje-, drift- og vedlikeholdsinstruks følges. Dersom utstyret forandres uten vår tillatelse er denne erklæringen ugyldig.

Produsent: Varmetema AS  
Ljøstadveien 30  
2335 stange

Produktnavn: Modul 2

Produkttype: Prefabrikert sentral for vannbåren varme



Stange 11 Mars 2008

A handwritten signature in blue ink, appearing to read 'Atle Myhrer', written over a horizontal line.

Atle Myhrer  
Produktsjef

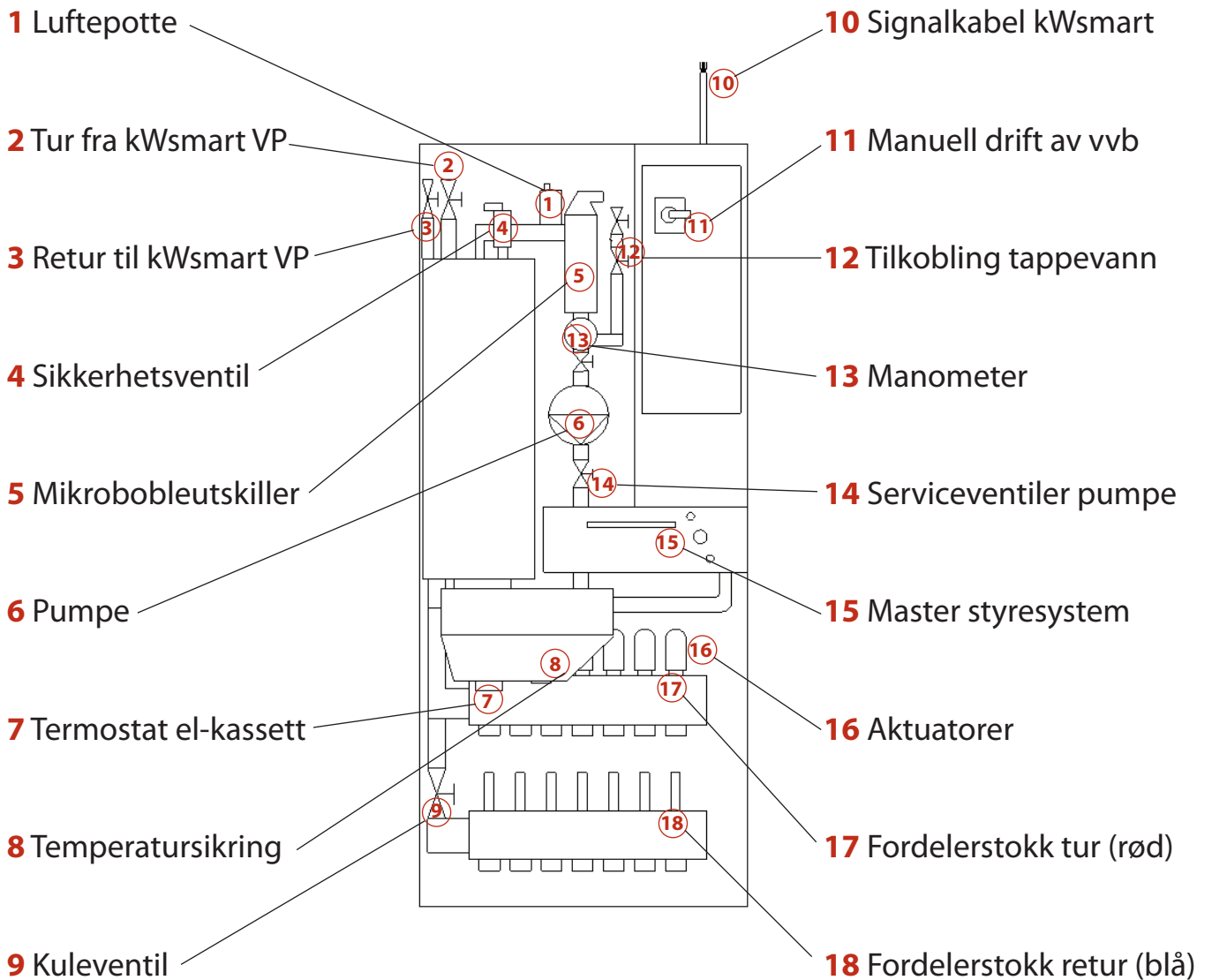
## Viktig informasjon

- Les igjennom installasjons og brukerveiledningen før installasjonen.
- Hvis anlegget ikke er i drift og det er fare for frost, må det tømmes for vann.
- Anlegget har høy spenning, feilsøkning og reparasjoner skal KUN utføres av autorisert personell.
- Kontakt installatør ved behov for service.
- Driftstemperaturen må ikke settes for høy da dette kan få konsekvenser for personer og materiell/innbo.

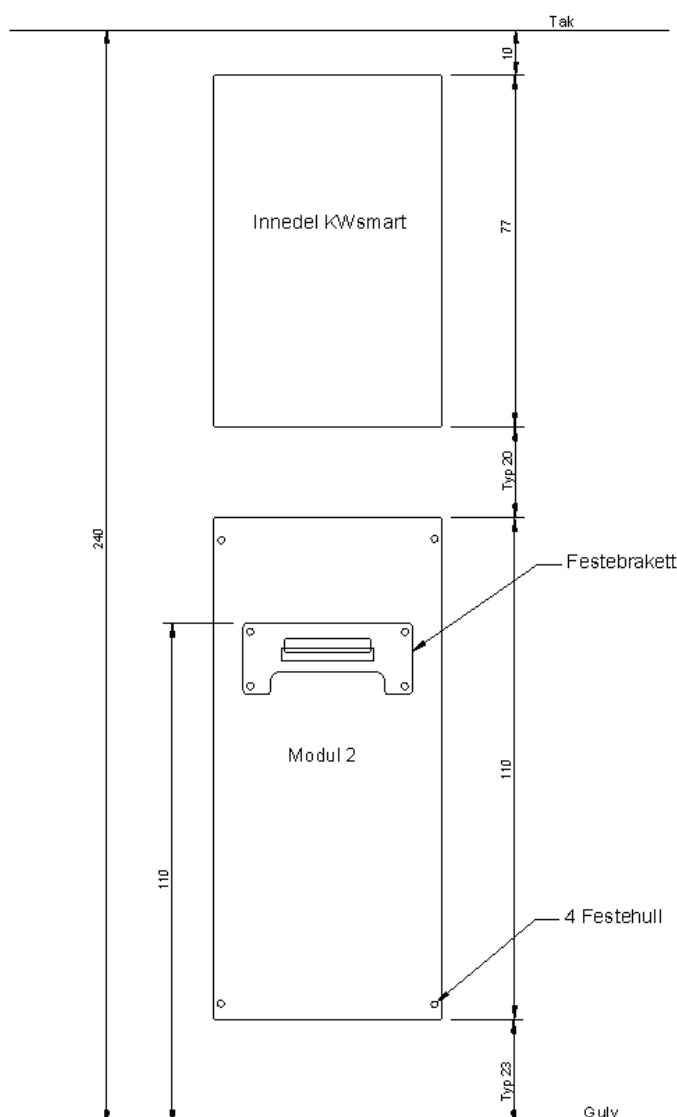
# Produktbeskrivelse

Modul 2 er en prefabrikkert sentral for vannbåren varme. Sentralen har komponenter som el-kassett, mikrobobleutskiller, luftepotte, ekspansjonskar, manometer, temperaturmålere, sirkulasjonspumpe, ventiler og fordelerstokk. Sentralen leveres med "Master" for regulering av romsoner. Termostater leveres som tilbehør. Sentralen inneholder alle komponenter som er nødvendige for god drift av gulvvarmeanlegg. Sentralen er ment å fungere sammen med kWsmart. Hvis kWsmart ikke er tilkoblet kan Modul 2 fungere som en selvstendig enhet. Ved drift av sentralen uten tilkoblet kWsmart vil el-kassetten reguleres gjennom kappilarfølertermostat. Sentralen har innebygget overopphetingsvern.

# Produktoversikt



# Monteringsanvisning



## Beskrivelse:

Festebrakett monteres på vegg typisk 110 cm over gulv. Se målsatt tegning. Sørg for at underlaget som braketten festes til har nødvendig styrke til å holde sentralens vekt. Når braketten er montert løftes sentralen opp på denne. Det anbefales at sentralen festes med skruer i hjørnene i tillegg til braketten. Dette for å unngå at den utilsiktet hektes av festebraketten.

## Tilkoblinger:

Modul 2 tilkobles kWsmart-innedel med to fleksible slanger. Slangene som er montert på Modul 2 er forlengbare til dobbel lengde. Disse monteres direkte til innedelen. I tillegg monteres signalkabel og driftsstrøm. For detaljer se EI-skjema.

# Sentralens hovedkomponenter

## **Elkassett med 6 kW element**

Sentralen er utstyr med en el-kassett i rustfritt stål. El-kassetten har til hensikt å generere varme når kWsmart varmepumpe ikke har tilstrekkelig kapasitet eller den er hindret i å generere varme av andre årsaker.

## **Mikrobobleutskiller**

Denne har til hensikt å fjerne mikrobobler av luft i systemet.

## **Luftepotte**

Denne har til hensikt å slippe ut luft som samler seg øverst i vannrørsystemet.

## **Termostat i el-kassetten**

Termostaten har til hensikt å styre temperaturen i el-kassetten når el-kassetten ikke styres av kWsmart. Det er viktig at termostaten settes på en lavere temperatur enn driftstemperaturen til kWsmart.

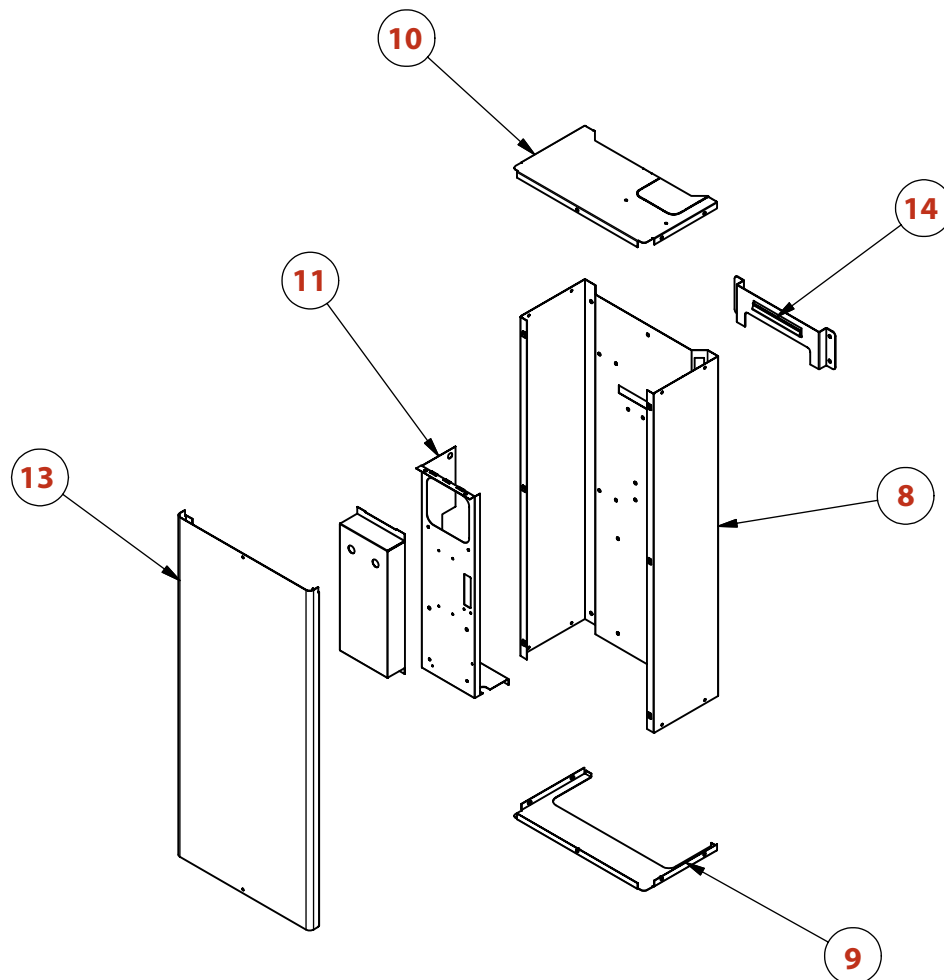
## **Temperatursikring**

Temperatursikringen slår ut ved ca 70°C. Denne temperaturen er fast og kan ikke endres. Sikringen er manuelt reset-bar. Hvis sikringen slår ut, kontakt installatør. Sikringen slår bare ut ved feil på anlegget. Sikringen er ment som vern mot overoppheting av systemet.

## **Sikkerhetsventil**

Sikkerhetsventilen åpner ved 3 bar. Hvis mulig sørg for å legge sikkerhetsavløp til sluk.

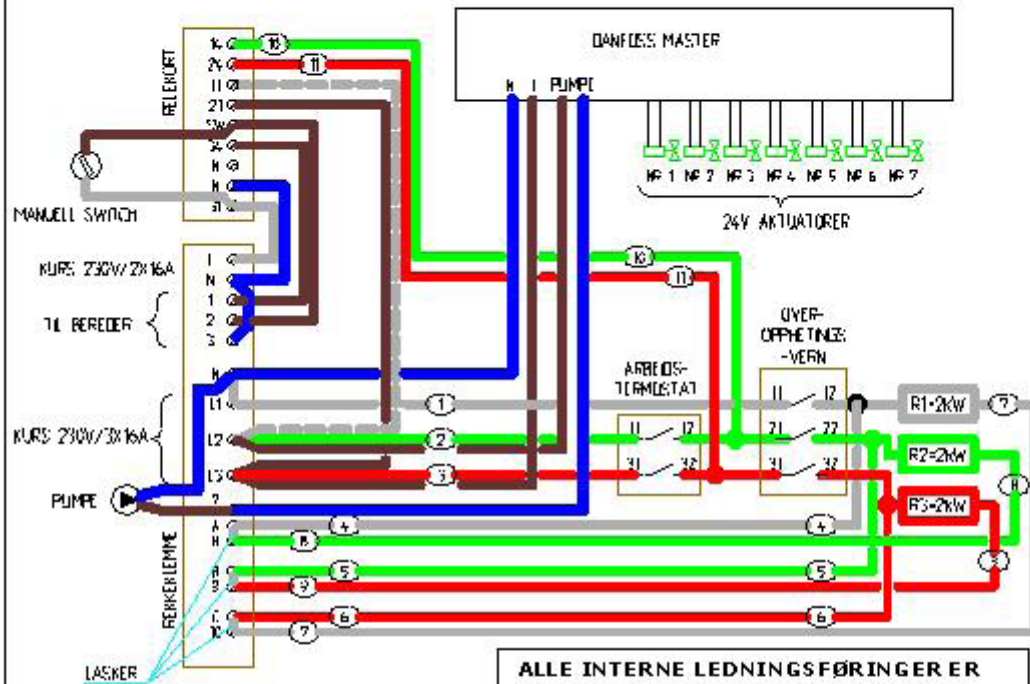
# Sammenstilling av kabinett



14	1	VAT 003	Festebrakett.ipt
13	1	VAT 002	Toppdeksel.ipt
11	1	VAT 007	Elektronikkdeksel muttret.iam
10	1	VAT 004	Topplukk muttret.iam
9	1	VAT 005	Bunnlokk muttret.iam
8	1	VAT 001	Bunnplate muttret.iam
ITEM	QTY	PART NUMBER	FILE NAME

# El-skjema

## KOBLINGS-SKJEMA KWSMART, MODUL 2



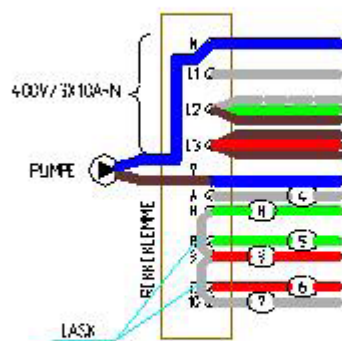
**ALLE INTERNE LEDNINGSFØRINGER ER SORTE, FORSYNT MED HVITE LEDERNR. FARGENE PÅ SKJEMA ER PÅFØRT FOR Å LETTE LESNINGEN.**

### VIKTIGE OPPLYSNINGER:

KLEMMER A, B, C, B, 9 OG 10 MÅ IKKE UNDER NOEN OMSTENDIGHET TILKNYTTES SPENNING FRA NETTET. DETTE VIL RESULTERE I KOKING, OG DERETTER UTFØRE EN STOR RISIKO FOR SKADE PÅ LIV OG EIENDOM.

DER SOM SENTRALEN TILKNYTTES 400V ANLEGG, LITEN Å KOBLE OM I HENHOLD TIL SKJEMA, VIL ELEMENT I ELKASSETT BLI DEFEKT, OG ALT GARANTIANSVAR BORTFALLER.

VED 400 V TN-S, SKAL ALLE FABRIKKMONTERTE LASKER FJERNES, 4 STK., DERETTER SKAL MEDFØLGENDE LASK MONTERES, SLIK AT DENNE LAGER FORBINDELSE MELLOM 8, 9 OG 10



F 130808 JHR DIVERSE JUSTIFISER

# Tekniske spesifikasjoner

<b>Modellbetegnelse:</b>		<b>Modul 2:</b>
Varmekapasitet	kW	6
Anbefalt sikring	A	3*16
Temperatursikring	C	70°C
Driftstermostat	C	0-50 °C
Dimensjoner (H/B/D)	mm	1100/550/280
Vekt	kg	43
Volum el-kassett	L	7,5
Tilkobling tur VP	-	3/4"
Tilkobling retur VP	-	3/4"
Tilkobling tappevann	-	1/2"
Tilkobling gulvvarmerør	-	1/2" Eurocon

# Komponentliste

ABK leverer reservedeler.

<b>Komponent:</b>	<b>Fabrikat:</b>
Pumpe	Wilo 25/1-5
Ekspansjonskar	VT 7,5 liter
Sikkerhetsventil	VT Far
Regulator	VT K15 NB
Overopphetingsvern	VT K15 NB
Varmeelement	VT Norske Backer 6 kW
Fordelerstokk	VT SBK
Luftepotte	VT Far
Ventiler	VT CIM
Kabinett	VT Modul 2
El-kassett	VT 7 liter rustfri
Mikrobobleutskiller	VT 1" Vertikal
Fleksible slanger	VFR 100-200 ferdig slange
Aktuatorer	VT Rehau24 volt

# Tilkoblinger - standardversjon

## **Gulvrør**

Tilkobling gjøres mot fordelerstokk i bunn av sentralen. Tilkobling skjer gjennom ¾" Eurocon fordelerkobling. Rød fordelerstokk er tur og blå fordelerstokk er retur.

## **Tappevann**

Fleksibel korrugerst syrefast rør i topp av sentralen, tilkobling skjer mot kran.

## **kWsmart-inndel VVS**

Tilkobling skjer gjennom tur og retur fleksible rustfrie korrugerte rør ¾". Rørene kan forlenges til dobbel lengde og skrues direkte på inndel gitt at Modul 2 og inndel er montert riktig i forhold til hverandre. Tur fra inndel kobles til rød ventil, og retur til inndel kobles til blå ventil.

## **Signalkabel**

Signalkabel går fra relekort med utgang merket A1, A4, B2, A6 og A1, og inn til kWsmart inndel.

## **Strøm**

Sentralen tilkobles strøm via rekkeklemmer L1, L2 og L3, 230V/3\*16A eventuelt 400V/3\*10A+N. Sentralen er fabrikklaget for 230 Volt. Benyttes 400 Volt må det laskes om.

# Innstilling av temperatur i el-kasset

Temperaturen i el-kassetten kan styres av termostaten.

Den har reguleringsområde 0-50°C, +/- 8. Termostaten er kappilarfølerstyrt og vil regulere dette. Føleren er plassert ca. midt i beholder for varmeelement. Reell temperatur vil være noe høyere enn innstilt verdi. Det anbefales å sette termostaten lavt, typisk 15°C for ikke å forstyrre kontrollen fra kWsmart. Termostaten er ment som en backup i tilfelle kWsmart ikke er i drift.

Ved en normal situasjon vil kWsmart styre elementene i el-kassetten. Om kWsmart ikke er i drift må termostaten settes f.eks. til 30°C.

## Overhetingsvern

El-kassetten er utstyrt med overhetingsvern. Blir temperaturen i el-kassetten for høy vil sikringen sørge for at alle elementene skrus av. Dette er en innebygget sikkerhet for varmeanlegget.

Sikringen er manuelt reset-bar. Svart gummiheite på undersiden av rødt deksel trykkes inn for å resete sikringen.

Sikringen deaktiverer elementet om temperaturen overstiger ca 70°C. Hvis sikringen slår ut er det en feil med anlegget. Kontakt installatør for feilsøking.

## Reguleringssystem for romsoner

Sentralen leveres med Danfoss master beregnet for regulering av temperaturen i romsoner. For god regulering kreves termostater for hver romsone. Det benyttes trådløse termostater.

For utfyllende informasjon angående master og termostater se egen dokumentasjon fra Danfoss. Danfoss master er programmet til AV/PÅ regulering. Dette optimaliserer driften av varmpumpen. AV/PÅ regulering gir en jevn varmetilførsel noe som gjør at varmpumpen får en jevn driftskurve.

## Styring av sirkulasjonspumpe

Sirkulasjonspumpe styres av Danfoss master. Pumpen starter og stopper avhengig av behov. Med AV/PÅ regulering vil pumpen være i kontinuerlig drift store deler av året.

# Skjema for installatør

## Elektrotilkobling:

Firma : \_\_\_\_\_  
Navn : \_\_\_\_\_  
Dato : \_\_\_\_\_  
Tlf : \_\_\_\_\_

## VVS-tilkobling

Firma : \_\_\_\_\_  
Navn : \_\_\_\_\_  
Dato : \_\_\_\_\_  
Tlf : \_\_\_\_\_

## Innkjøring av anlegget

Firma : \_\_\_\_\_  
Navn : \_\_\_\_\_  
Dato : \_\_\_\_\_  
Tlf : \_\_\_\_\_

**ABK AS**

Brobekkveien 80, P.b. 64 Vollebekk, 0516 Oslo, tlf: 02320  
[www.abkklima.no](http://www.abkklima.no) [www.toshibavarmepumper.no](http://www.toshibavarmepumper.no) [www.kwsmart.no](http://www.kwsmart.no)

**kwsmart**<sup>®</sup>  
LUFT-VANN VARMEPUMPE