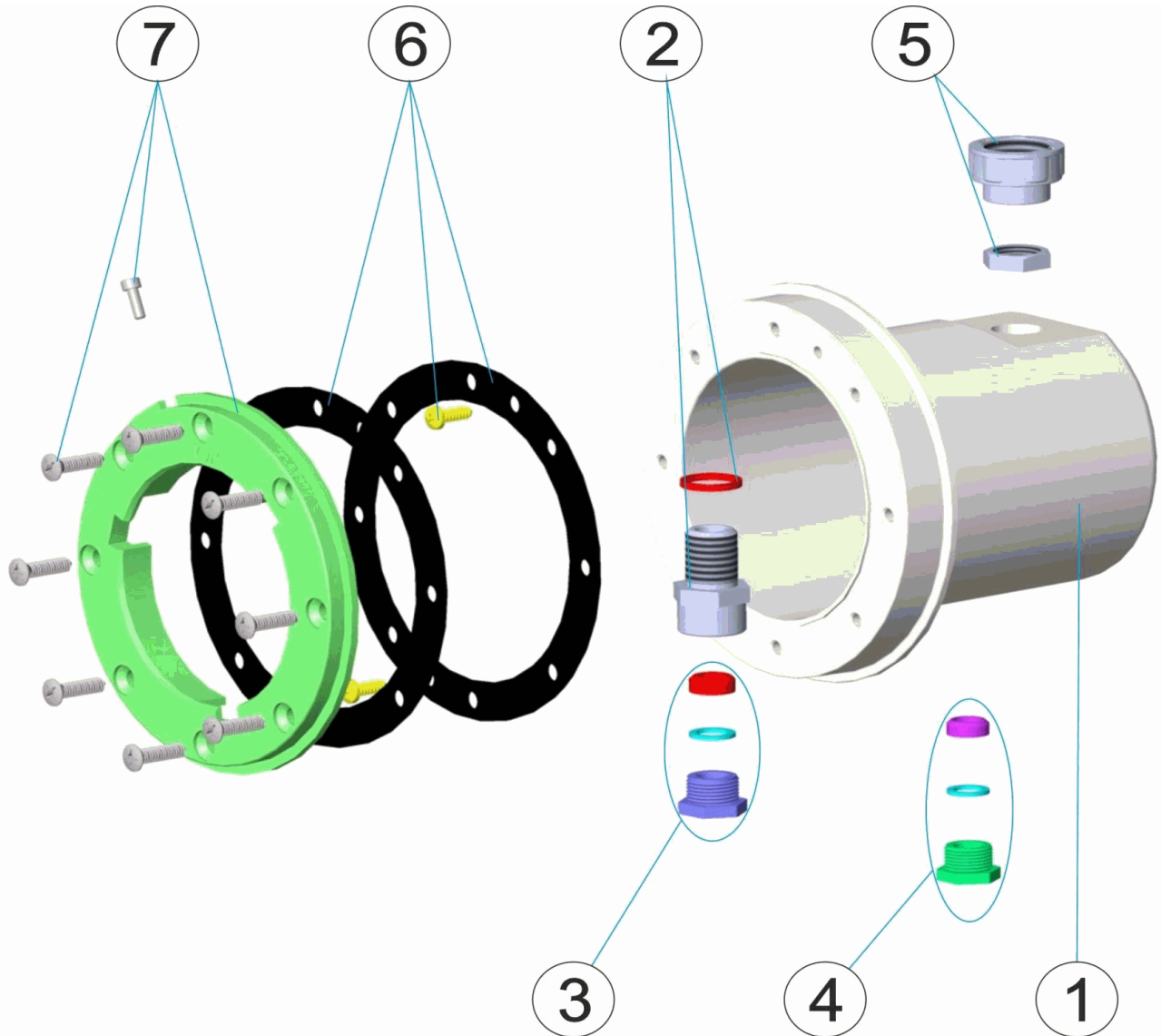


CODIGO **00369, 06967, 49828**

DESCRIPCION: **NICHO PROYECTOR MINI PISCINA HORMIGON - PREFABRICADA - PANELES**



ESPAÑOL

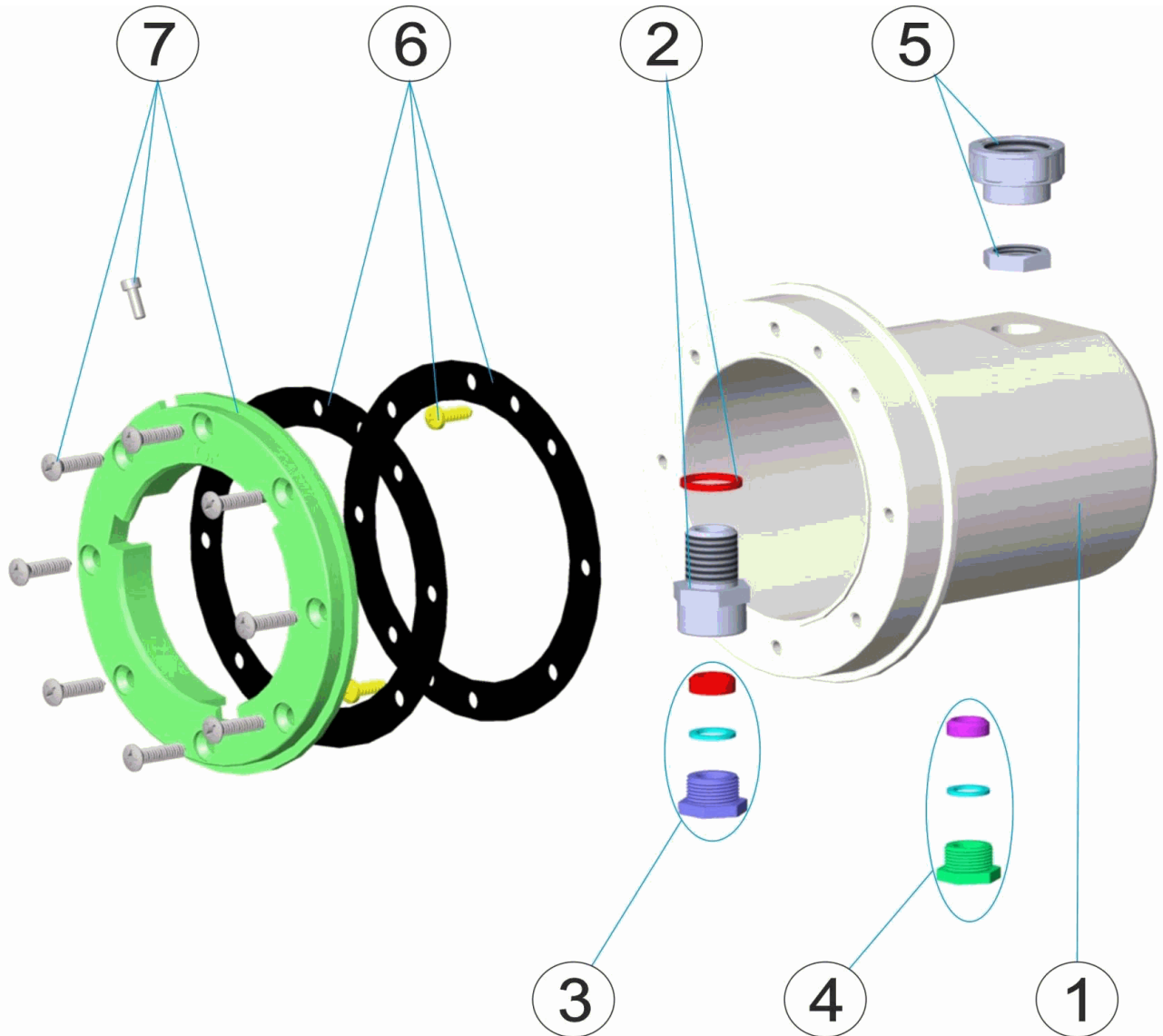
POS	CODIGO	DESCRIPCION	POS	CODIGO	DESCRIPCION
1	* 4403015901	NICHO PROYECTOR MINI LEDS	4	4403014706	PRENSAESTOPAS PROYECTOR PG-11
1	* 4403015902	NICHO LARGO PROYECTOR MINI PISC. PANELES	5	4403014104	ADAPTADOR PG-11 A M-25
2	4403014102	CUERPO PASACABLES PROYECTOR MINI	6	4403011703	JUNTA ADHESIVA PROYECTOR DICROICO
3	4403010107	PRENSAESTOPAS PANTALLA	7	4403011602	BRIDA PROYECTOR DICROICO

CODIGO **00369, 06967, 49828**DESCRIPCION: **NICHO PROYECTOR MINI PISCINA HORMIGON - PREFABRICADA - PANELES****OBSERVACIONES**

POS	CODIGO	OBSERVACIONES
	4403015901	PARA: 00369, 06967
	4403015902	PARA: 49828

CODE **00369, 06967, 49828**

DESCRIPTION: **NICHE PROJECTEUR MINI PISCINE BÉTON - PRÉFABRIQUÉE - PANNEAUX**



FRANCAIS

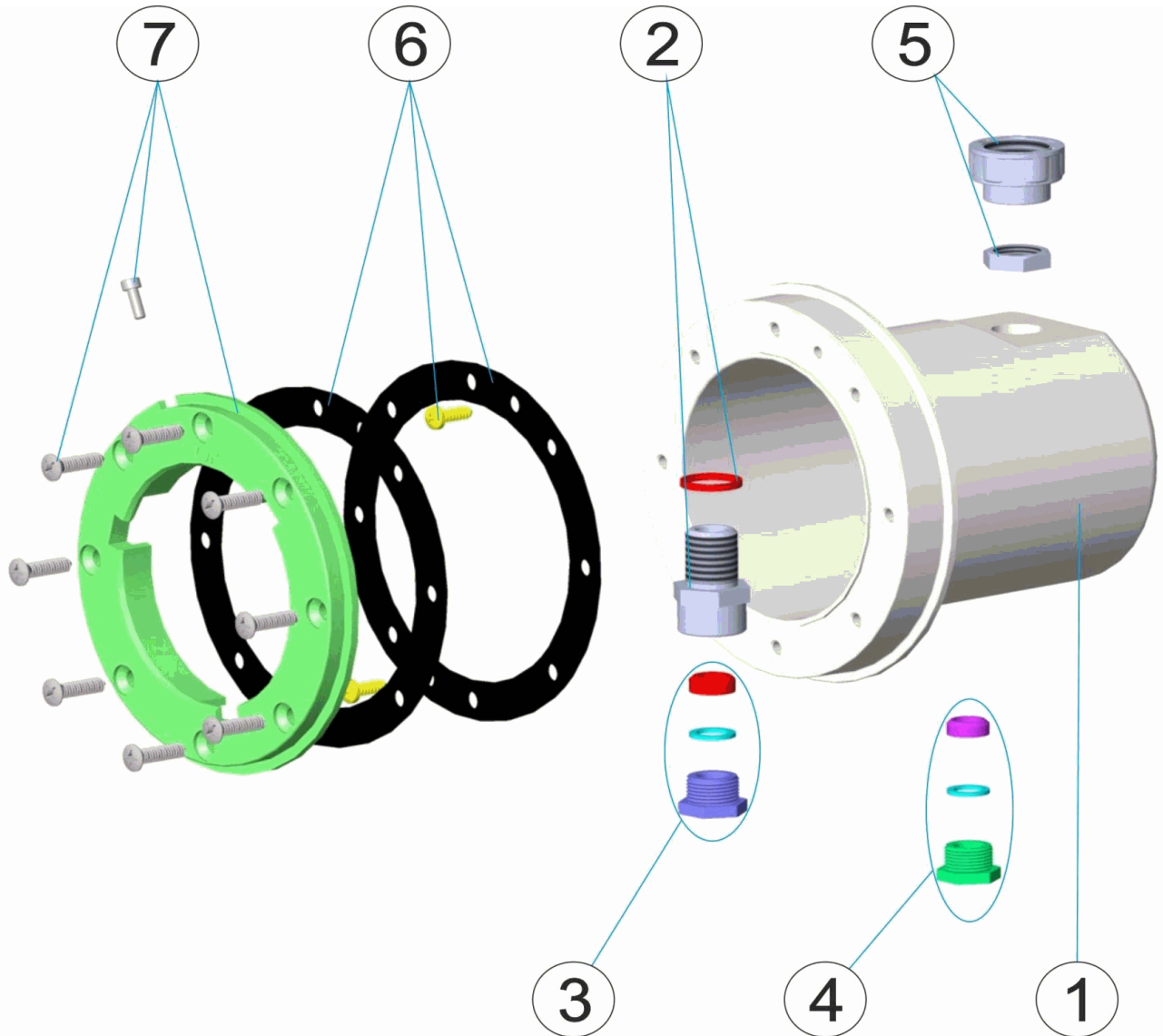
POS	CODE	DESCRIPTION	POS	CODE	DESCRIPTION
1	* 4403015901	NICHE PROJECTEUR MINI À LEDS	4	4403014706	PRESSE-ETOUPE PROJECTEUR PG-11
1	* 4403015902	NICHE PROJECTEUR PISCINE PANNEAUX POUR 49	5	4403014104	ADAPTATEUR PG-11 A M-25
2	4403014102	CORPS DE PASSE CABLE PROJECTEUR MINI	6	4403011703	JOINT ADHESIF PROJECTEUR
3	4403010107	PRESSE-ETOUPE	7	4403011602	BRIDE PROJECTEUR DICHROIQUE

CODE **00369, 06967, 49828**DESCRIPTION: **NICHE PROJECTEUR MINI PISCINE BÉTON - PRÉFABRIQUÉE - PANNEAUX****OBSERVATIONS**

POS	CODE	OBSERVATIONS
	4403015901	POUR: 00369, 06967
	4403015902	POUR: 49828

CODE **00369, 06967, 49828**

DESCRIPTION: **MINI LIGHT NICHE CONCRETE POOL - PREFABRICATED - PANELS**



ENGLISH

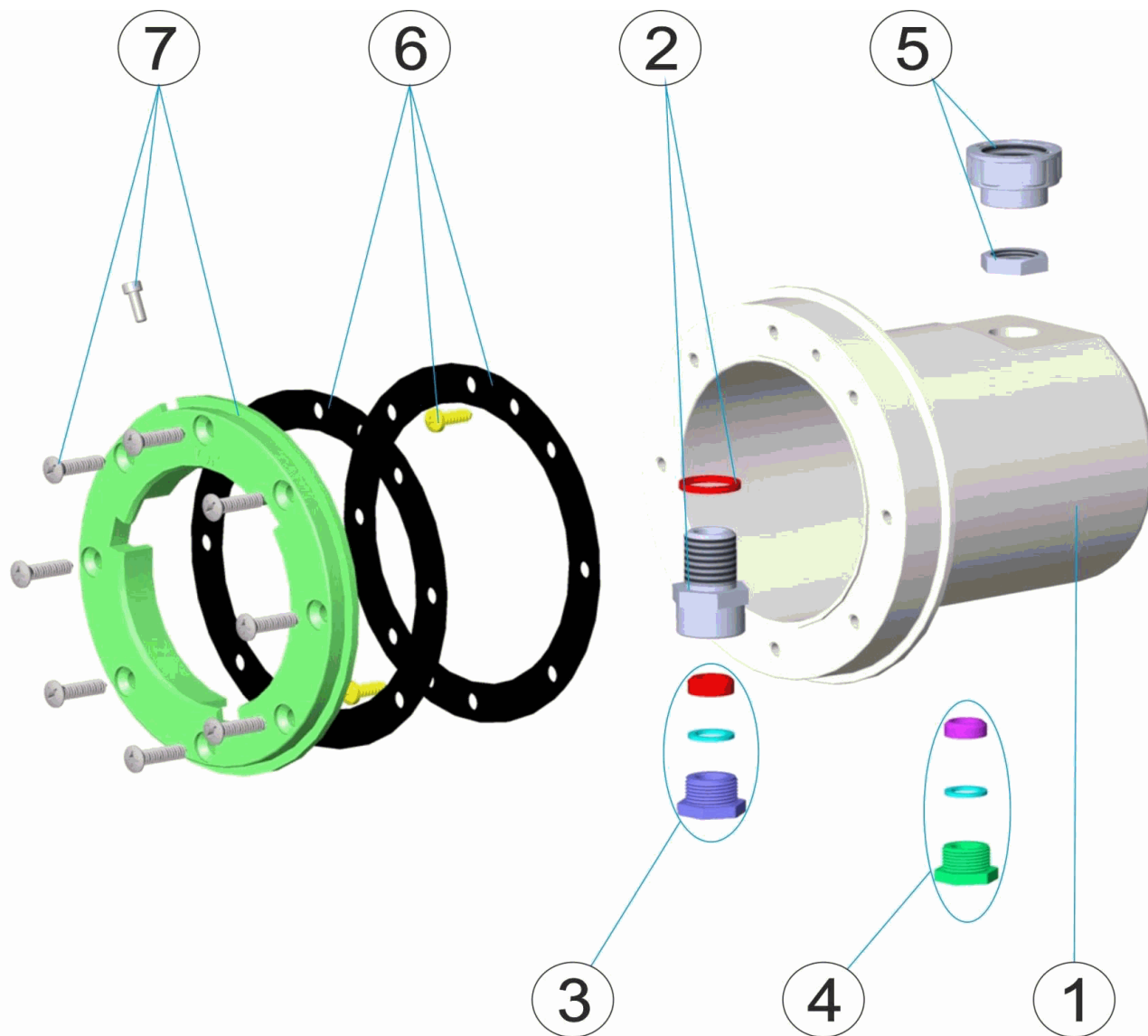
POS	CODE	DESCRIPTION	POS	CODE	DESCRIPTION
1	* 4403015901	MINI LEDS LIGHT NICHE	4	4403014706	LIGHT PACKING GLAND PG-11
1	* 4403015902	PANEL POOL LIGHT NICHE FOR 49828	5	4403014104	ADAPTOR PG-11 TO M-25
2	4403014102	BODY CABLE CONDUIT UWL MINI	6	4403011703	DICHRO LIGHT ADHESIVE GASKET
3	4403010107	LIGHT PACKING GLAND	7	4403011602	DICHRO LIGHT FLANGE

CODE **00369, 06967, 49828**DESCRIPTION: **MINI LIGHT NICHE CONCRETE POOL - PREFABRICATED - PANELS****OBSERVATIONS**

POS	CODE	OBSERVATIONS
	4403015901	FOR: 00369, 06967
	4403015902	FOR: 49828

CODICE **00369, 06967, 49828**

DESCRIZIONE: **NICCHIA PROIETTORE MINI PISCINA CEMENTO - PREFABBRICATA - PANNELLI**



ITALIANO

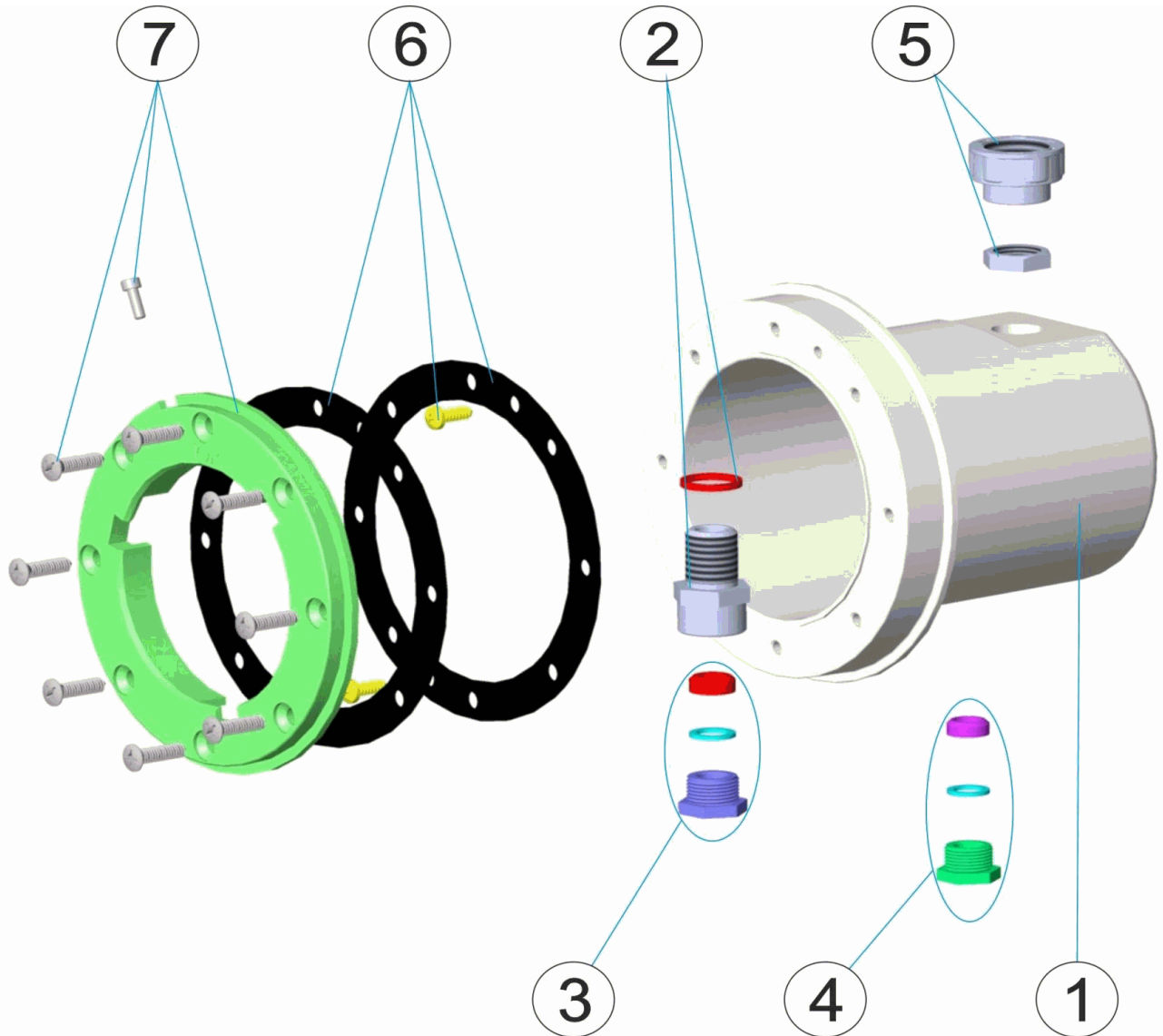
POS	CODICE	DESCRIZIONE	POS	CODICE	DESCRIZIONE
1	* 4403015901	NICCHIA PROIETTORE MINI LEDS	4	4403014706	PRESSACAVI FARO PG-11
1	* 4403015902	NICCHIA PANNELLI PROIETTORE PISCINA PER 498	5	4403014104	ADATTATORE PG-11 A M-25
2	4403014102	CORPO PRESSACAVO FARO MINI	6	4403011703	GUARNIZIONE ADESIVA FARO
3	4403010107	PRESSACAVI SCHERMO	7	4403011602	FLANGIA FARO DICROICO

CODICE **00369, 06967, 49828**DESCRIZIONE: **NICCHIA PROIETTORE MINI PISCINA CEMENTO - PREFABBRICATA - PANNELLI****OSSERVAZIONI**

POS	CODICE	OSSERVAZIONI
	4403015901	PER: 00369, 06967
	4403015902	PER: 49828

CODE **00369, 06967, 49828**

BESCHREIBUNG: **EINBAUTOPF UWS MINI BETONBECKEN - FERTIGECKEN - PLATTENBECKEN**



DEUTSCH

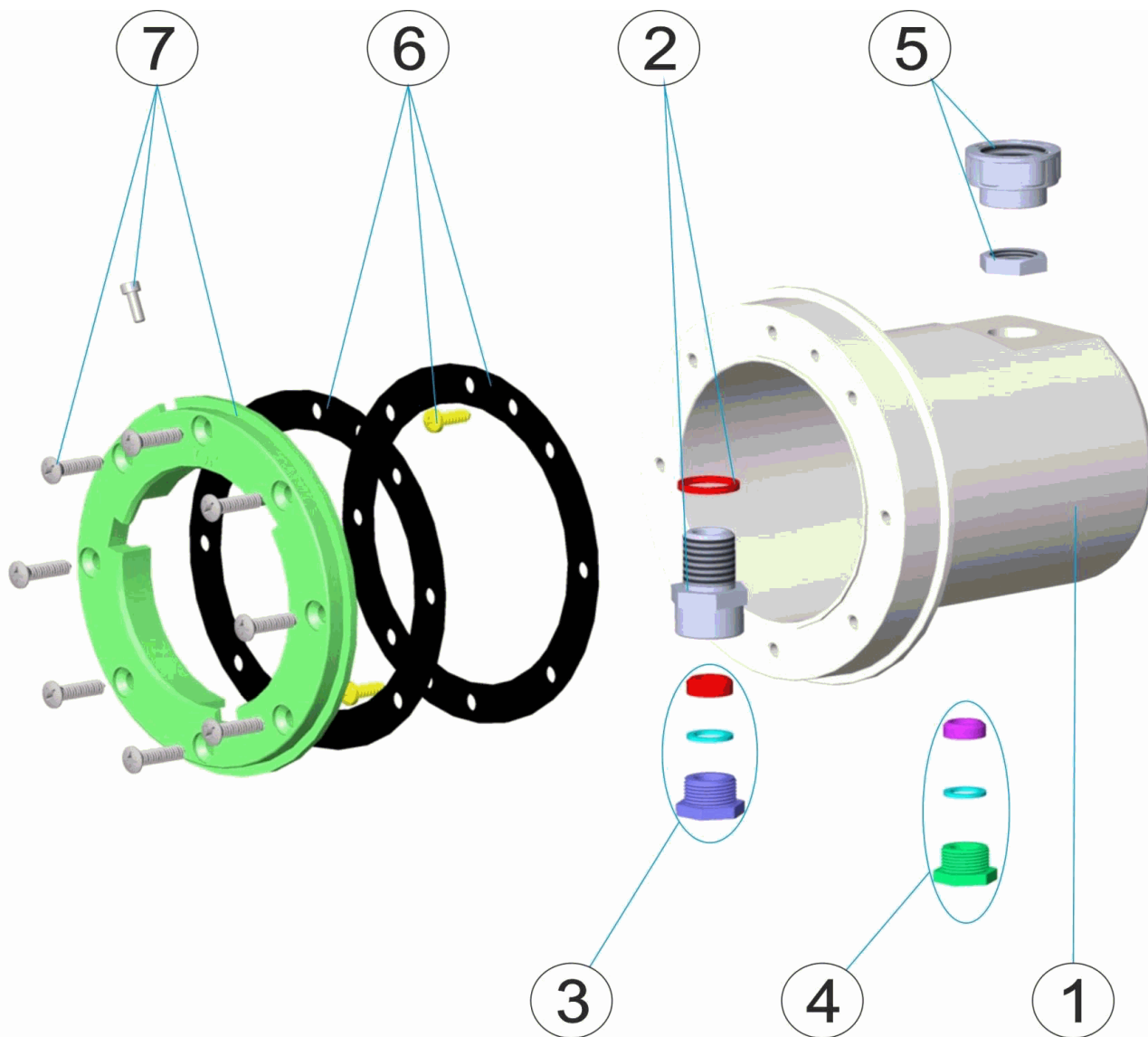
POS	CODE	BESCHREIBUNG	POS	CODE	BESCHREIBUNG
1	* 4403015901	EINBAUTOPF MINI-UWS LED	4	4403014706	QUETSCHVERSCHRAUBUNG UWS PG11
1	* 4403015902	EINBAUTOPF LANG MINI-UWS PLATTENBECKEN	5	4403014104	ADAPTER PG11 ZU M-25
2	4403014102	GEHÄUSE KABELDURCHFÜHRUNG MINI-UWS	6	4403011703	DICHTUNG SELBSTKLEBEND UWS KALTLICHT
3	4403010107	QUETSCHVERSCHRAUBUNG	7	4403011602	FLANSCH UWS KALTLICHT

CODE **00369, 06967, 49828**BESCHREIBUNG: **EINBAUTOPF UWS MINI BETONBECKEN - FERTIGECKEN - PLATTENBECKEN****HINWEISE**

POS	CODE	HINWEISE
	4403015901	FÜR: 00369, 06967
	4403015902	FÜR: 49828

CODIGO 00369, 06967, 49828

DESCRIÇÃO: NICHOS PROJECTOR MINI PISCINA BETÃO - PRÉ-FABRICADA - PAINÉIS



PORTUGUES

POS	CODIGO	DESCRIÇÃO	POS	CODIGO	DESCRIÇÃO
1	* 4403015901	NICHOS PROJECTOR MINI LEDS	4	4403014706	PRENSAESTOPAS PROJECTOR PG-11
1	* 4403015902	NICHOS PROJECTOR PISCINA PAINÉIS PARA 49828	5	4403014104	ADAPTADOR PG-11 A M-25
2	4403014102	CORPO PASSACABOS PROJ. MINI	6	4403011703	JUNTA ADESIVA PROJECTOR
3	4403010107	BUCIN LENTE	7	4403011602	FLANGE PROTECTOR DICROICO

CODIGO **00369, 06967, 49828**DESCRIÇÃO: **NICHO PROJECTOR MINI PISCINA BETÃO - PRÉ-FABRICADA - PAINÉIS****OBSERVAÇÕES**

POS	CODIGO	OBSERVAÇÕES
	4403015901	PARA: 00369, 06967
	4403015902	PARA: 49828