

**Denominazione prodotto:**  
*Product's name:* POMPA PP10000 T.SHUKO 5 MT POOL PUMP BOX

**Codici:**  
*Codes:* A6NN130504B

**Foto prodotto:**  
*Product's product:*

 L'immagine è puramente indicativa - *The product image is just an example.*
**Tipologia fluido:**  
*Fluid typology:* Acqua dolce, pulita; non può essere utilizzata per il trattamento di acqua destinata al consumo umano  
 Clean fresh water; cannot be used to purify water for human consumption.

**Tipologia costruttiva:**  
*Construction typology:* Pompa centrifuga per piscina.  
 Swimming pool centrifugal pump.

**Posizionamento:**  
*Positioning system:* Pompa sotto battente, non autoadescante  
 Pump under the head of water, no self-priming

**Conformità e approvazioni:**  
*Conformity and approvals:* EN 60335-1, EN 60335-2-41, EN 62233  
 EN 55014-1, EN 55014-2, EN 61000-3-2, 61000-3-3

**Temperatura minima fluido:**  
*Minimum fluid temperature:* 4 [°C]  
 39.2 [°F]

**Temperatura massima fluido:**  
*Maximum fluid temperature:* 35 [°C]  
 95 [°F]

**Connessioni:**  
*Connections:* OUT: filettato/thread Ø 1" 1/2 F (Ø 32/38 [mm] M)  
 IN: filettato/thread Ø 1" 1/2 F (Ø 32/38 [mm] M)

**Portata:**  
*Flow-rate:* 14.6 [m³/h]  
 3211 [gph]

**Prevalenza:**  
*Head:* 14.0 [m]  
 45.9 [ft]

**Potenza assorbita:**  
*Input power:* 945 [W]  
 1.267 [hp]

**Tensione nominale:**  
*Rated voltage:* 220 ÷ 240 [V]

**Tipologia dell'alimentazione:**  
*Nature of supply:* ~ (AC) 50 [Hz]

**Classe isolamento elettrico:**  
*Electrical insulation class:* I

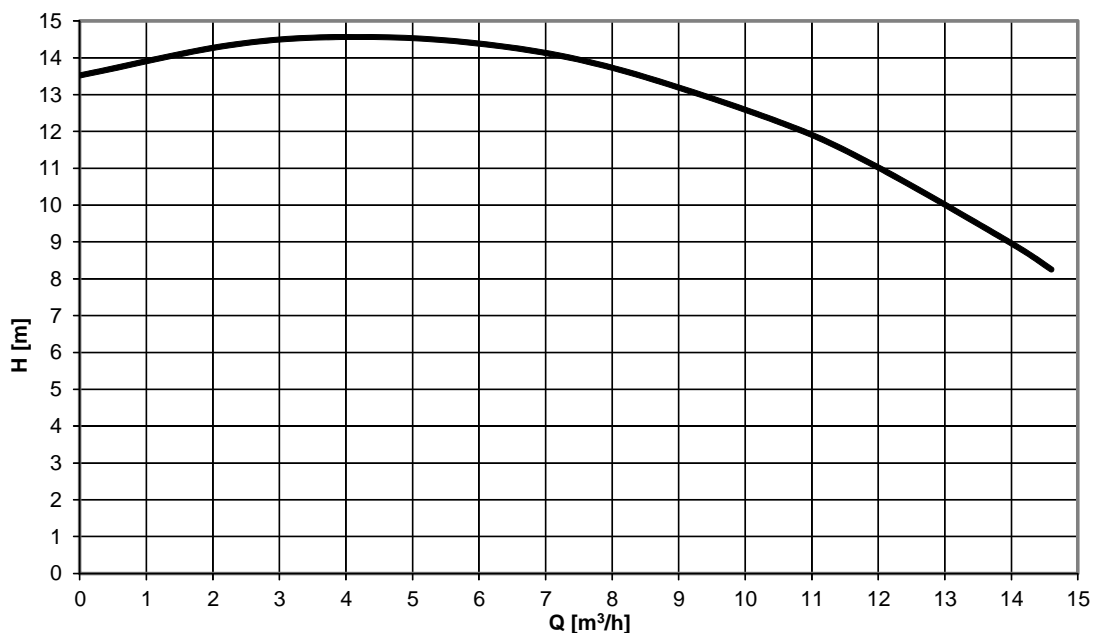
**Grado di protezione IP:**  
*IP protection rate:* IPX5

**Cavo:**  
*Cable:* H05RN-F 3X1

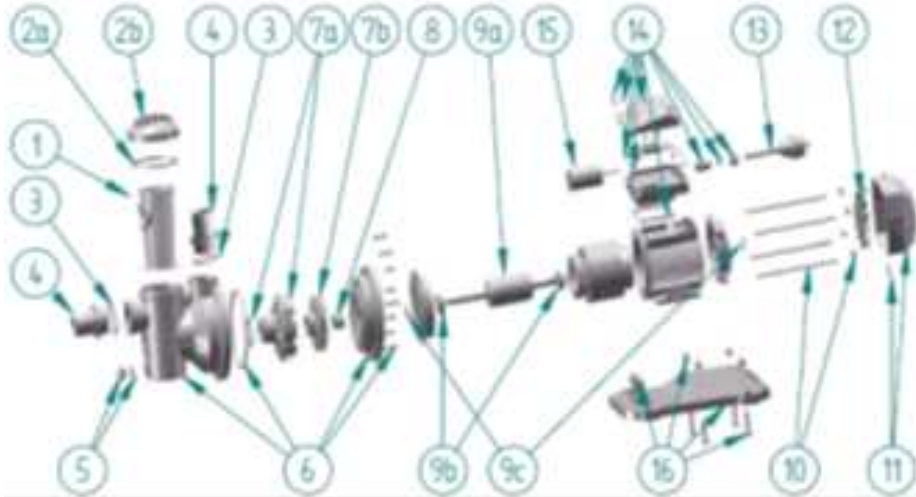
 lunghezza: 5 [m]  
 lenght: 16.4 [ft]

**Spina:**  
*Plug:* Europa (Shuko)  
 European (Shuko)


Standard: CEE 7/7 Water Proof



Dimensioni, imballi e componenti possono variare causa esigenze produttive  
Dimensions, packing and components can vary cause productive requirements



Ricambi/Spare parts		
#	Codice Prodotto/Product Code	Descrizione/Description
1	XQ709I10	CESTELLO/PRE-FILTER BASKET PP8000/10000
2a+2b	XQ710I22	COPERCHIO/LID PREFILT.PP8/10000 W/O-RING
3+4	XQ711I20	PORTAGOMMA/HOSE FITTING W/O-RING 1,5"D38
5	XQ712I10	TAP./PREF.PLUG W/O-RING PP7/8/10,SP6/8
6	XQ713I22	C.GIRANTE/IMP.CHAMBER W/PREF.PP8/10000
7a+7b	XQ714I32	SET GIRANTE/SET IMPELLER D.115MM PP10000
8	XQ715I20	TENUTA MECCANICA/MECHANICAL SEAL BT-AR15
9a+9b+9c	XQ716I32	SET ROTORE/ROTOR SET PP10000
10	XQ717I20	SET PRIGIONIERI/DOUBLE SCR.BOLT L180 M5
11	XQ718I30	CARTER VENT/FAN COVER W/SCREWS PP8/10000
12	XQ719I20	CAVO/CABLE H05RN-F 3G1 L5M SHUKO PLUG
13	XQ720I20	CAVO/CABLE H07RN-F 3G1 L5M SHUKO PLUG
14	XQ721I10	SET SCATOLA COLLEGAMENTI/CAPACITOR BOX
15	XQ722I40	CONDENSATORE/CAPACITOR 12 MICROF PP8000
16	XQ723I12	SET BASE PP8000/10000

