

GULLBERG *GJ* JANSSON



KERAMISKA GLASFIBERPOOLER INSTRUKTION FÖR MARKARBETE

Innehållsförteckning

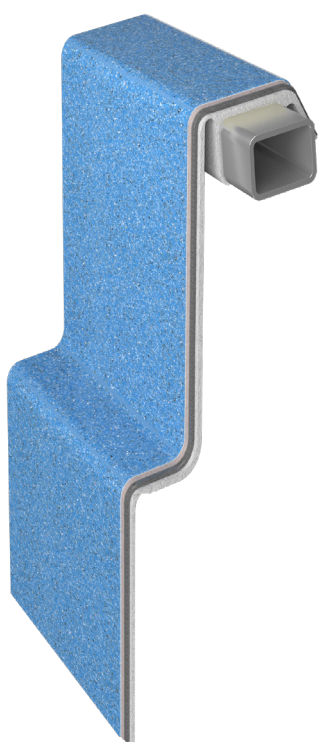
Introduktion av Gullberg och Janssons keramiska glasfiberpooler.	3
Markarbete och markering av schaktgrop.	4
Grävinstruktion och schaktning.	5
Schaktgrop och dränering.	6
Bärlager	7
Att förbereda poolen	7
Att lyfta poolstommen.	8
Placering av poolen	8
Stöd och justering av trappan	9
Fixering av poolen.	9
Montering och installation av teknik och rörinstallationer	10
Återfyllning	10

Introduktion av Gullberg & Janssons keramiska glasfiberpooler.

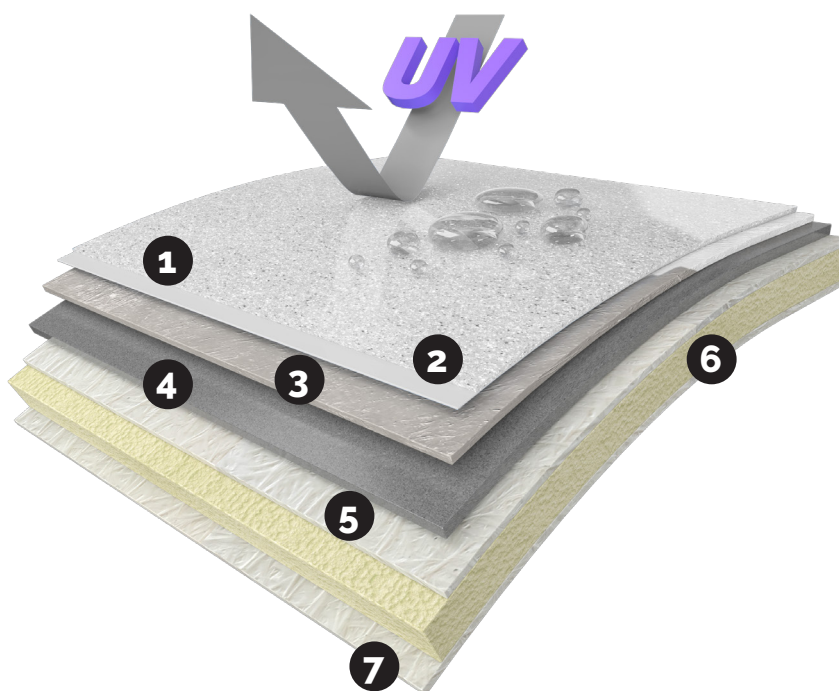
Gullberg & Janssons keramiska glasfiberförstärkta poolkonstruktioner är tillverkade av tekniskt avancerade material som har utvecklats specifikt för poolindustrin.

Gullberg & Janssons pooler har en integrerad stålbalk under poolkanten som stärker upp poolen samt säkerställer att poolen kan lyftas på plats på ett säkert sätt.

Bakom det moderna utseendet på våra pooler finns en noggrant byggd och robust poolkonstruktion bestående av extremt täta lager som säkerställer enkel och bekymmersfri installation samt lång livslängd.



Flera lager som skyddar mot osmosis(böldpest)



- 1 Transparent 3D gelcoat
- 2 Färgat barriärskikt
- 3 Vinylesterskikt
- 4 Keramisk kärna med vinylester
- 5 Glasfiber polyester
- 6 Polyuretanskum i botten och i trappsteg
- 7 Glasfiber polyester

Markarbete och markering av schaktgrop

Innan installationen av poolen påbörjas måste transporten till byggsplatsen säkerställas. Det är särskilt viktigt att tänka på hinder, såsom träd, växter, kraftledningar eller branta ytor som inte kan nås med en kran. Det är också viktigt att få information om grundvatten för att undvika senare obehagliga överraskningar. Alla typer av hinder kan ha en betydande inverkan på den totala installationskostnaden därför är det lämpligt att undersöka detta i förväg. Vid schaktning finns risk att man stöter på berg eller större stenblock som kan kräva bergschakt, då skall en entreprenör med erforderlig utbildning och tillstånd anlitas.



Tänk på att det är bra att dokumentera alla steg i bygget för senare eventuella referenser eller frågor. Mät och markera poolens position noggrant på installationsplatsen. De exakta måtten på de olika poolerna finns i bilagan. Storleken på schakthålet måste vara större än poolens mått för att ge tillräckligt med utrymme för att installationsarbetet ska kunna utföras på ett bra sätt. Markera med krita eller sprayfärg. Ett alltför stort schakthål bör undvikas. Vid eventuella frågor kring markarbete kontakta din återförsäljare eller entreprenör.



Omkretsen av schakthålet bör vara 250-400mm större än poolen beroende på markytan. Tänk på att om skimmer och annan utrustning inte monteras innan så måste det finnas tillräckligt med utrymme för att detta skall kunna utföras.

Grävinstruktion och schaktning

Efter markering av utgrävningsplatsen kan markarbetet påbörjas. Säkerställ att den schaktade jorden inte kommer att hindra installationen av poolen senare. Lämna aldrig en grop öppen under en längre tid då finns det risk att kanterna kan rasa in. Denna risk förstärks av regn eller torka.



Vi rekommenderar att transportera bort jorden från platsen då den inte kan återanvändas vid återfyllnad. Grävhållets djup bör kontrolleras löpande. En för djup schaktning kan skapa mycket extraarbete för att återställa den ursprungliga bärförmågan.



Följande saker måste beaktas när hålets djup definieras då djupet på gropen bestäms av anslutande nivå till poolen. Vill man t ex ha trädäck eller sten? Skall poolens sargkant vara ovanför, samma eller under anslutande marknivå?

Det andra viktiga måttet att överväga är tjockleken på bottenplattan, detta kommer förklaras närmare, men i exemplet på nästa sida antar vi att den är 250mm.

Schaktgrop och dränering

När man räknar poolens hela höjd, som är mer än poolens djup, måste tjockleken på poolens botten läggas till, vilket är cirka 20 mm ($1500 + 20\text{mm} = 1520\text{ mm}$).

Utgrävningplatsen kan vara ojämn eller på en sluttning, därför är referensnivån ($\pm 0,0$) det som ska användas som den önskade ytnivån runt poolen och utgrävningshålets djup bestäms av denna nivå. (figur 1) Denna referensnivå bör markeras med ett snöre så att schaktarbetet kan utföras exakt.

Enligt denna formel är håldjupet från ytan $(+40) - (1520) - (250) = -1730\text{mm}$. När jorden är bortforslad, jämna ytan så mycket som möjligt för att underlätta för nästa moment. I fig 1 (nedan) ligger poolens sargkant ovanför marknivå.

Beräkning av schaktgropens djup (mm)

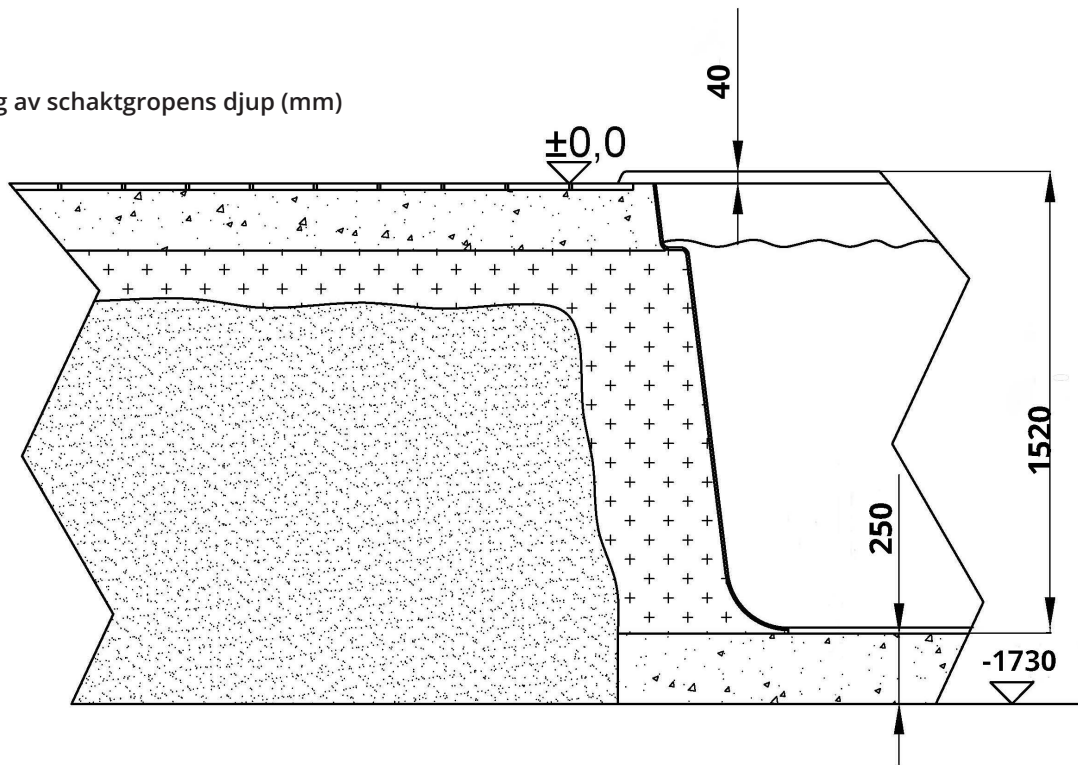


Fig 1

När du gör bottenplatta, säkerställ att det finns tillräckligt med utrymme utanför plattan för att ett dräneringssystem ska kunna installeras. Anslut dräneringsledning till brunn. Brunnen bör vara minst 400mm i diameter och botten ca 500mm under dräneringsledning.



Bärlager

Fyllnadsmassa, bärlagerkross.

Fyll schaktbotten med bärlagerkross så att krossbäddens djup är minst 250mm.

Packa bärlagret väl med padda.

Kontrollera eventuell sättning och nivå.

Säkerställ att bärlagret är i våg.

OBS! Det är mycket viktigt att bädden är plan och utan uppstickande stenar.

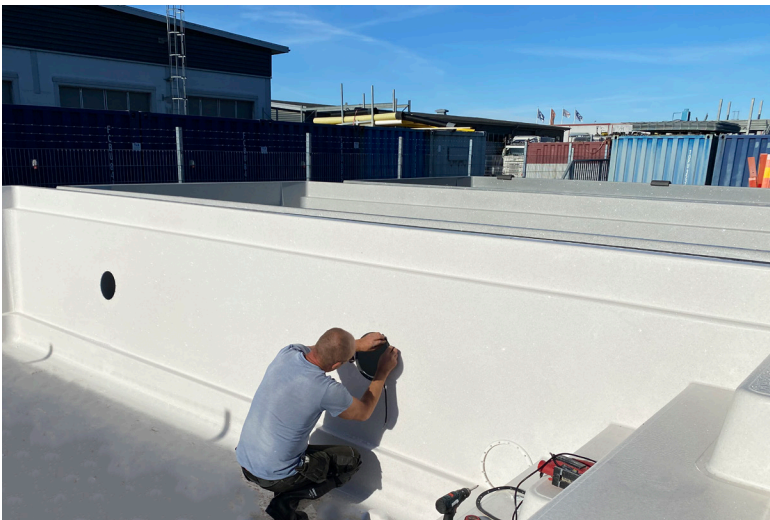
Ojämnheter kan skada poolen.

Att förbereda poolen

Beroende på dimensionerna på arbetsgropen kan håltagning i väggen för poolens mekaniska komponenter göras innan poolen placeras i utgrävningshålet eller även efter placeringen (rekommendation är att göra håltagningen innan du placerar poolen i gropen).

Håltagning kan förbeställas. Efter märkning av mallarna ska håltagningen utföras med en sticksåg eller en borr.

Observera att håltagningen endast kan utföras där inget PU-skumm finns i väggstrukturen. Slipa ytorna runt snittet och damma sedan av poolen. Säkerställ att allt damm är borta från poolen eftersom detta innehåller glaspulver som kan skada poolytan.



Att lyfta poolstommen

Poolen ska alltid flyttas med en kran försedd med en lyftbalk eftersom lyft endast på ena sidan skapar för mycket spänning och kommer att överbelasta poolkonstruktionen. Det finns 2 stållyftkrokar på varje sida av poolens stål balk för säker lyftning av poolen.

Om poolen endast kan lyftas från ena sidan, fäst krokarna på motsatt sida med remmar för att fördela vikten. Lyftbalken måste vara minst 4 m lång, annars kan remmarna skada poolkanten. Lyftet bör utföras långsamt och stadigt.



Placering av poolen

Innan du placerar poolen i gropen, dubbelkolla om ytan:

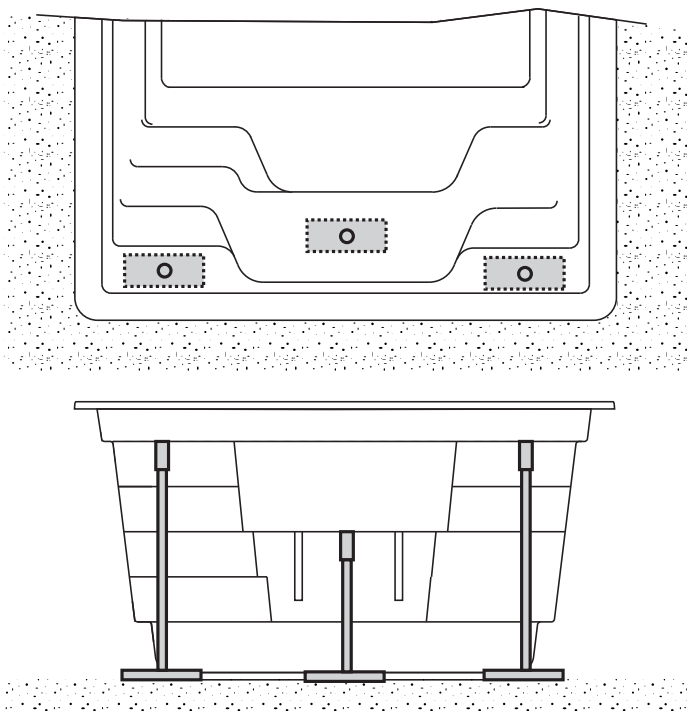
- är i våg
- är slät
- är på rätt nivå

Om något av dessa villkor inte är uppfyllt, bör installationsarbetet skjutas upp och felet måste åtgärdas. Poolens botten måste ligga helt plant, annars kan sättningar eller sprickningar uppstå. Efter att ha placerat poolen på önskad plats med hjälp av en kran måste den justeras och fixeras. Man bör vara medveten om att det kan finnas skillnader mellan poolens teoretiska och faktiska dimensioner. Därför måste poolen justeras exakt när den är i gropen.



Stöd och justering av trappan

Vid installation av en pool med trappa eller med trappa och en sittbänk måste dessa stötts upp med t ex stödben. Stödben i stål ansluter till poolstrukturen med stålstöd och kan beställas som tillval. De skall fästas på de markerade platserna enligt ritningens figurer. Se nedan ritning.

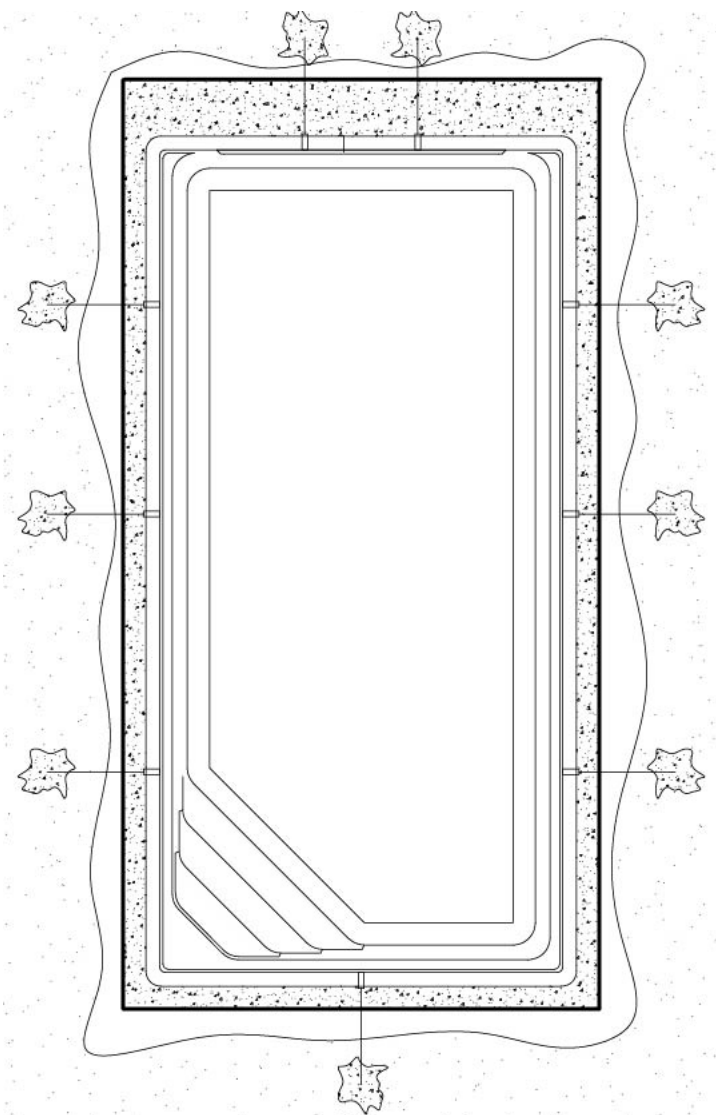


Fixering av poolen

Fixering och justering av poolväggar med stål balken under poolkanten.

Justerbara sidostödben finns som tillval. Eftersom poolkanten måste fästas bör stål balken under poolkanten fästas på punkter utanför gropen innan återfyllningen påbörjas. Stålflikar finns svetsade och borrade runt poolens stål balk. Dessa kan användas för de justerbara sidostödbenen (tillval) som skruvas fast i flikarna.

Därefter ska den böjda änden av benen placeras enligt ritningen i ett hål av lämplig storlek som kan fyllas i med några hinkar färdigbetong. Efter att betongen har stelnat kan poolens sidovägg och poolkanten jämnas till och fixeras med skruvarna inuti benen.



Montering och installation av teknik och rörinstallationer

Nästa steg är att installera pooldetaljerna i poolens vägg och förbereda för rörsystemet till teknikrummet. Det förutsätts att installationen utförs av behörig person, därför kommer generella frågor angående installation inte att beskrivas här utan bara de frågor som kan leda till rivning eller förlust av garanti. Efter att pooldetaljerna har installerats i poolväggarna kräver skärytorna behandling. De måste rengöras, avfettas och sedan behandlas med en flytande silikon beläggning som har utvecklats för detta ändamål. På så sätt skyddas utskärningarna från poolvattnet. Rörinstallationer skall utföras fackmannamässigt för att undvika skador på pooldetaljer och rör vid återfyllning.

Återfyllning

Använd lämpligt återfyllnadsmaterial
Fyll poolen med vatten till 200mm djup
Återfyll runt poolen tills höjden motsvarar vattennivån
Fyll under trappan. För in återfyllnadsmaterial under varje steg och packa noggrant.
Var försiktig vid återfyllnad runt poolens armaturer.

GULLBERG *GJ* JANSSON