

# BRUKERMANUAL

**For Varmepumpe til Svømmebasseng  
Competition  
HPRA-E30, 50, 80, 100**



**HPRAE-30, 50**



**HPRAE-80, 100**



**Denne manualen gjelder kun varmepumper med  
TEMPERATUR KONTROLL MTC-5000**

### BESKRIVELSE AV VARMEPUMPEN.

- Den stilleste modellen på markedet: 50 % stillere enn sammenlignbare produkter.
- Digital termostat.
- Energi effektiv kompressor.
- Aluminium/kobber fordampere med en eller to vertikale ventilatorer. Denne konfigurasjonen reduserer støyen og forbedrer varmevekselrens effektivitet.
- Titan dobbel eller firedobbel koil, avhengig av modell. Titan varmeveksler er veldig motstandsdyktig mot kjemisk ubalanse.
- Høyverdig galvanisert stål kabinett med malt overflate.
- Rustfrie stålskruer med nylonpakning og malt stålgitter.
- Åpninger for nødvendig vedlikehold.
- Høykvalitets termostatstyrt ekspansjonsventil, fordeler og filter.
- Sikkerhetsgodkjent av CSA International.
- Hver varmepumpe er prøvekjørt på fabrikken.

### SPESIFIKASJONENE:

MODELL		30HPRA	50HPRA	80HPRA	100HPRA	
<b>Spesifikasjon</b>						
Temperatur kontroll		Digital	Digital	Digital	Digital	
Justerbar termostat		16-35° C	16-35° C	16-35° C	16-35° C	
Varmeveksler		Titan	Titan	Titan	Titan	
Varmeveksler koil		Dobbel	Dobbel	Firedobbel	Firedobbel	
Kjøle medie		R407c	R407C	R407C	R407C	
Kjølemengde		1.6 kg	1.8 kg	3.2 kg	3.0 kg	
Automatisk restart etter strømavbrudd		Ja	Ja	Ja	Ja	
Kompatibel med salt klorinator system		Ja	Ja	Ja	Ja	
Automatisk defroster. Valgfritt		Ja	Ja	Ja	Ja	
Galvanisert stål kabinett		Ja	Ja	Ja	Ja	
Kompressor type		Roterende	Roterende	Scroll	Scroll	
Termostatisk ekspansjonsventil		Inkl.	Inkl.	Inkl.	Inkl.	
<b>Effekt</b>						
Effekt gjenvinning	kw	8,8	11	19	27	
Effekt forbruk	kw	1,7	2,2	3,9	4,9	
COP (effekt gjenvunnet/effekt forbrukt)		5,2	5,0	4,9	5,5	
Støy	dB(A)	52	55	59	62	
Vanntrykk	m3/t	Min	6	6	6	
		Max	15	15	15	
<b>Mål og vekt</b>						
Del	Dim.	mm.	Bredde	800	950	950
			Høyde	1015	1140	1550
			Dybde	300	350	350
Vekt	kg.	Nett	85	96	135	
		Shipping	92	107	145	
Innpakket	Dim.	mm.	Bredde	915	1060	1060
			Høyde	1040	1297	1715
			Dybde	400	480	480
Vekt	kg.	Shipping	92	107	145	

### **SIKKERHET**

Denne manualen er en veiledning for sikker installasjon av **COMPETITION basseng varmpumpe**. Uriktig installasjon kan resultere i farlige og skadelige forhold og få følger for garantien. Før installering, les denne bruksanvisning. Feil montering kan resultere i brann, elektrisk støt, skader på utstyr og personer, i verste fall død.

#### **Generelle forholdsregler:**

- Sørg for at varmpumpen er under oppsikt når barn eller ikke familiemedlemmer er til sted.
- Ikke heng klær eller andre objekter på pumpen.
- Hold kjøleribbene rene. Effekten på varmpumpen vil bli dramatisk redusert om luften til kjøleribben hindres.
- Utstyret må monteres i henhold landets lover og regler for elektriske installasjoner.
- Ikke få uvedkommende objekter inn mellom de roterende. Dette kan forårsake store skader på mennesker og utstyr.
- Enheten må aldri sette opp/ned eller på siden. Kompressoroljen vil da renne inn i kjølesystemet og skade enheten.
- Ethvert forsøk på å reparere enheten på egen hånd gjøres på egen risiko. Det anbefales å kontakte en autorisert fagperson om du trenger service.





Produsenten fraskriver seg alt ansvar for skader som kunne oppstå p.g.a. feil installering. Om du skulle få problemer under installasjonen, må du kontakte en autorisert installatør.



### OPERASJON AV VARMEPUMPEN

**COMPETITION svømmebasseng varmepumpen** er konstruert slik at den skal være enkel å betjene. Panelet på siden inneholder en digital temperatur avleser. Varmepumpen er laget slik at den skal varme vannet opp til den satte temperatur og holde det der så lenge pumpen er i gang.

#### For å starte pumpen:



- Trykk inn  "PÅ" knappen. I normal operasjonsmodus vil temperaturen i celsius grader, vises i vinduet. For å stoppe pumpen, trykker igjen på  knappen.

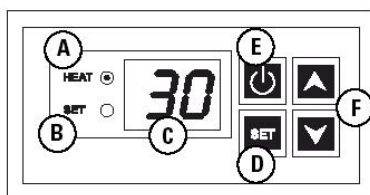
#### For stille inn temperaturen:

- Trykk inn knappen "SET" inntil det røde lyset "SET ☉" tennes.
- For å justere temperaturen trykker på knappene  eller  inntil den ønskede temperatur vises. Den gjennomsnittlige temperatur er mellom 18 og 35 °C.
- For å gå tilbake til normal operasjonsmodus, trykker igjen på "SET" knappen og hold den inne i minst 5 sek.

Lyset "HEAT ☉" tennes når varmepumpen er i gang noe som betyr at vifter og kompressor arbeider og varmer bassengvannet.

Alle modellene har en 5 min. forsinkelse for å hindre at kompressoren restarter gjentatte ganger ved overbelastning. Noe som kan skyldes at kompressoren forsøker å starte uten at trykket i systemet er utjevnet. Ethvert avbrudd vil resultere i en 5 min. forsinkelse. Lyset "HEAT ☉" vil blinke i disse 5 min.

For å vise temperaturen i fahrenheit (°F) eller celsius (°C), trykk inn knappene  og  samtidig og hold dem inne i 3 sekunder til du har fått den temperaturen du ønsker.



A: Driftslys  
B: Lys for setting av temperatur  
C: Digitalt display  
D: Knappen for innstilling av temperatur  
E: Start og stopp knapp  
F: Knapper for å justere temperaturen

#### **Advarsel:**

Før du starter pumpen må du sjekke at:

- Pumpen er tilsluttet strømnettet.
- At filterpumpen opererer med vannsirkulasjon på 115 liter i timen. "30 gallons" (GPM)

Er ikke disse to kravene tilstede, vil det være umulig å starte varmepumpen og det digitale vinduet vil være ubrukelig.

#### **TIPS:**

## HPRA VARMEPUMPE FOR SVØMMEBASSENG - BRUKERMANUAL

Å sette termostaten på høyeste setting, vil ikke varme vannet forttere enn å sette temperaturen på den ønskede temperatur.

### **INNSTILLING AV TEMPERATUREN**

**⚠ Advarsel: ikke forsøk å endre på noen av parametrene til temperatur programmeringen uten grunn.**

For å komme i programmering modus, må du trykke inn og holde **SET** og **▲** knappene samtidig i 5 sek. "SET ◯" vil tennes og kode "F0~F5" vil vises i vinduet.

For å velge funksjonene (F0~F5), må du trykke inn **▲** eller **▼** knappene.

Når du har valgt en funksjon, må du presse inn **SET** knappen til du har den temperaturen du ønsker.

For endre den valgte verdien må du bruke **▲** eller **▼** knappene.

Når du har stilt inn den verdien du ønsker, trykker du på **SET** igjen for å gå tilbake til forrige trinn og eventuelt velge en annen funksjon, (F0~F5).

For å avslutte temperatur innstillings modusen, trykker du inn **SET** knappen noen sekunder.

Se tabellen under:

FUNKSJON	Innstillingsområde	KODE	FABRIKK INNSTILLINGER
Retur differanse	1~15° C	F0	1° C
Kompressor forsinkelse	0~9 minutter	F1	5 minutter
Min. vann temp innstilling	10~30° C	F2	16° C
Maks. vann temp. innstilling	30~43° C	F3	35° C
Mode	1:kjøling. 2:varme. 3: alarm.	F4	2
Føler (sensor) kalibrering	-5~5° C	F5	0
Innstilling av start defrost	-10~0° C	F6	-7° C
Innstilling av slutt defrost	0~10° C	F7	4° C

**⚠ Advarsel:**

Å endre de fabrikk innstilte verdiene kan få følger for varmepumpens funksjon. Disse innstillingene som er satt av produsenten, må ikke endres uten godkjenning fra forhandleren.

### GENERELL INFORMASJON OM BRUKEN AV VARMEPUMPEN.

#### Ved Sesong oppstart:

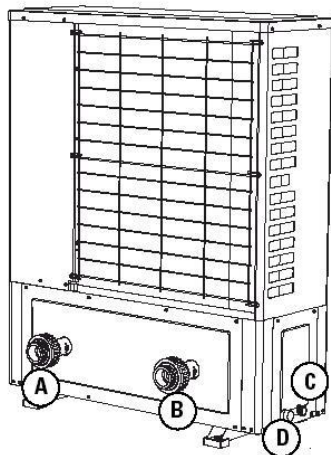
- Sjekk at den elektriske bryteren på pumpen står i **AV** stilling.
- Sørg for at vannrørene og varmpumpen er tilkoblet og at drenspluggen er stengt.
- Rengjør filtrene og sjekk at vannet har fri passasje.
- Foreta vanlig prosedyre med rengjøring av bassenget før oppstart.
- Slå den elektriske bryteren over til **PÅ**.
- Nå er det bare å starte varmpumpen og stille inn ønsket temperatur.

#### Ved sesong slutt:

- Slå den elektriske bryteren over i **AV** stilling.
- Du må tømme varmpumpen for vann. Koble vannrørene/slangene i fra varmpumpen, både inn og ut rørene/slangene ved å løsne de to hurtigkoblingene **A** og **B** i fronten på varmpumpen. For å få ut alt vannet i varmeveksleren, må du fjerne drenspluggen **D**, som er plassert på siden av enheten. Du må la vannet renne til det er helt tomt. (Se figuren under).

Det anbefales å dekke til varmpumpen.

---



- A: Vann inn**
- B: Vann ut**
- C: Dren for kondensvann**
- D: Dren for vinteropplag. (med hvit lokk)**

### INSTALLERING AV VARMEPUMPEN

#### **Bestemme plasseringen:**

Plasser pumpen på et sted hvor den ikke vil forstyrre naboene.

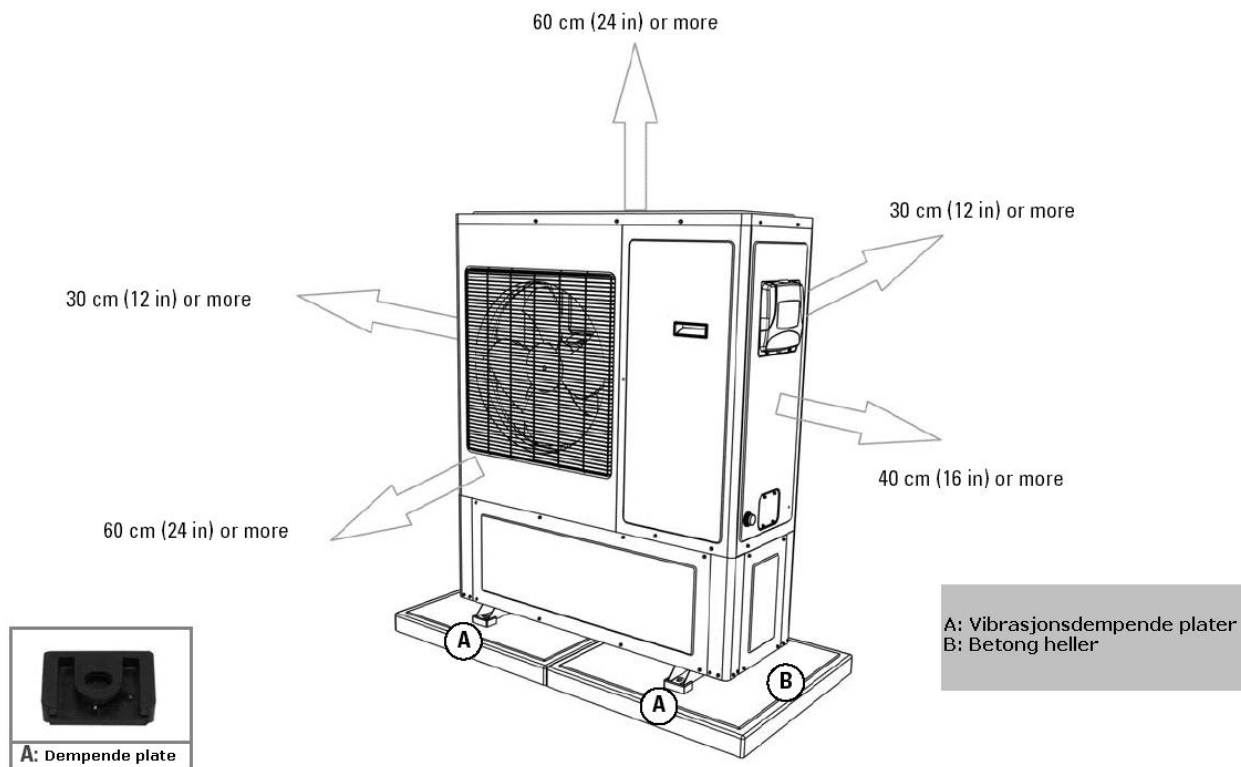
Plasser varmpumpen på et flatt stabilt underlag som tåler vekten av pumpen og som ikke lager unødvendig støy og vibrasjoner.

#### **Avstander:**

Å velge plassering av varmpumpen er veldig viktig. Du skal plassere pumpen så nær filteret som mulig. Du må sørge for at du har de avstandene rundt pumpen som vises på figuren under.

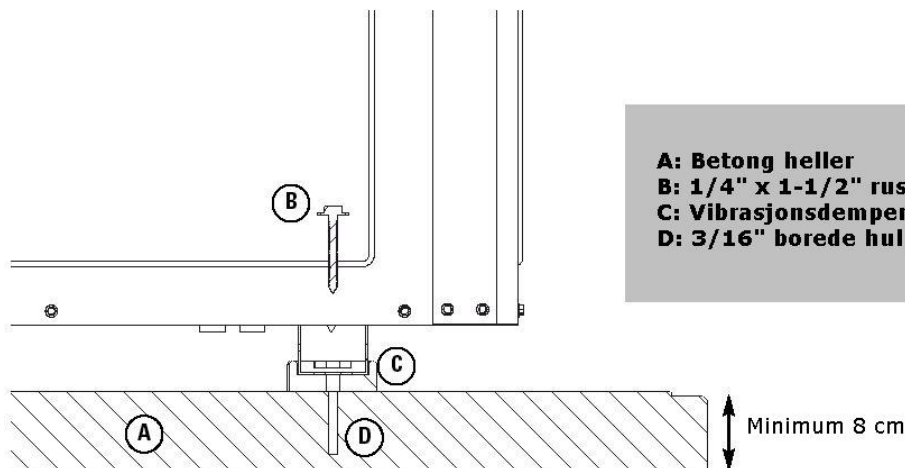
#### **Underlag:**

Vi anbefaler at du plasserer pumpen på et solid underlag, for eksempel to betong heller. Gummiknotter eller andre typer vibrasjonsdempende materialer mellom betong hellene og varmpumpen. (Se tegningen under).



### Sikre enheten

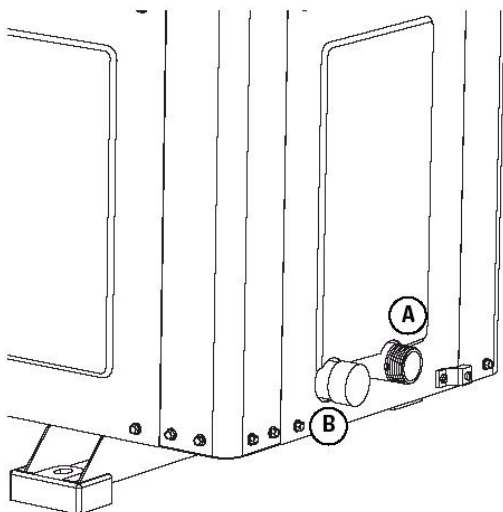
Vi anbefaler at du sikrer varmpumpen ved å skru den fast i betong hellene. (Se tegningen under).



### Kondens og drenering

Det vil oppstå kondens fra "evaporator coils" kjøleslyngene under drift og det vil renne jevnt, ca. 12 – 20 liter i timen avhengig av temperatur og fuktighet i luften.

Normalt vil kondensvannet renne direkte ut gjennom drenshullet på siden av varmpumpen. (Se tegningen under).





### Vann gjennomstrømning

For å minimalisere tiden for oppvarming, sørg for at alle ventiler er helt åpne og at bassenget er i riktig høyde. Varmepumpen er konstruert for fullt trykk gjennom varmeveksleren. 115 – 260 l/t.



#### Viktig:

Lavt trykk, "lav rate" og høyt trykk vil forårsake at pumpen stopper. Varmepumpen vil ikke virke uten vanntrykk.

### Elektrisk jording

Dette inkluderer varmpumpe, basseng metall paneler, lys, filter, klor generator, samt andre metall komponenter og elektrisk utstyr.

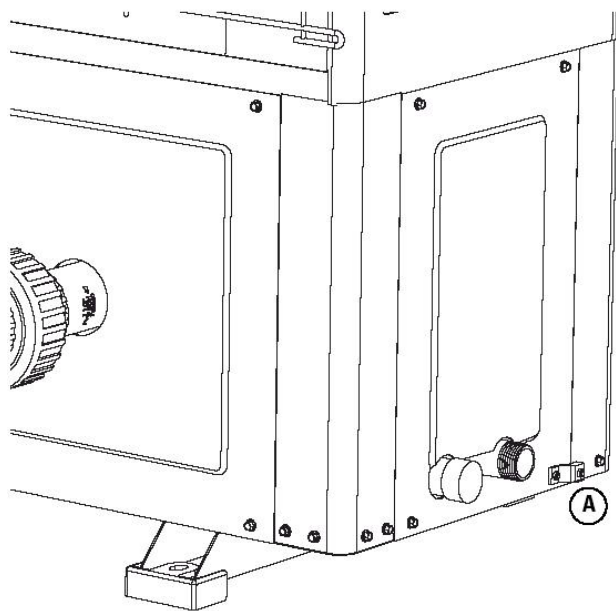
Noen eldre bassenger har ikke jordledning. I de tilfeller må du slå en stang av kobber 90 – 120 cm ned i bakken ved utstyret.

Punktet for å feste jordingen er plassert på siden av varmpumpen. (Se figur under).



#### Advarsel

Det kan få følger for garantien om ikke utstyret er jordnet ordentlig.



**A: Tilkobling av jordledning**

**ELEKTRISKE SPESIFIKASJONER**

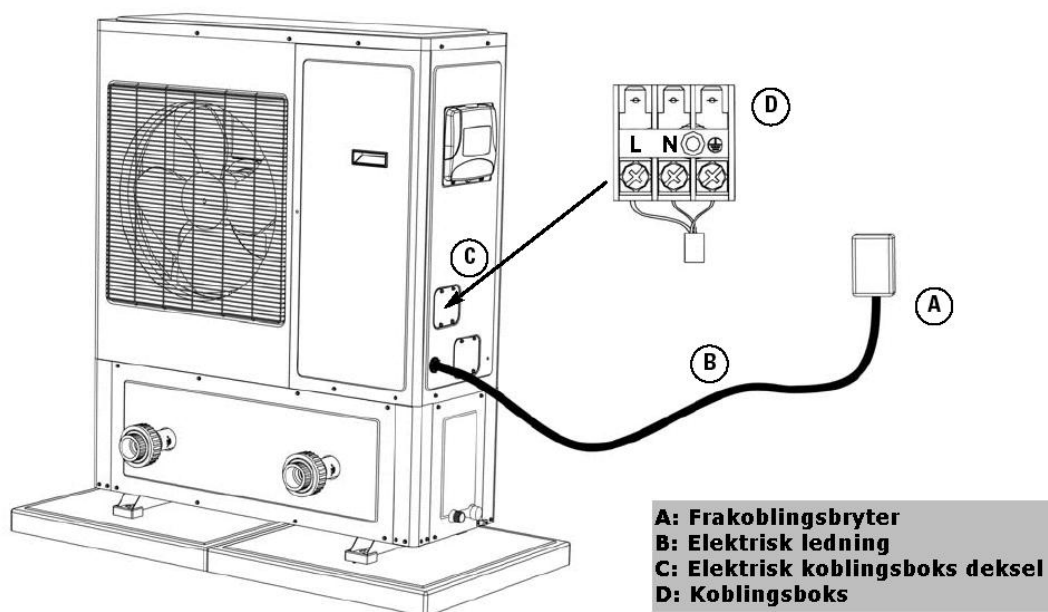
- En kvalifisert elektriker må installere enheten i henhold til landets lover og regler.
- Det må kobles opp et eget opplegg for varmepumpen.
- Spesifikasjonene på det elektriske opplegget er vist i tabellen under.
- Kondensator enheten må tilkobles en jordet kontakt. Ikke unnlatt å jorde denne.
- Sjekk lover og regler som gjelder før oppkobling.
- Bruk kun kobber ledning.

<b>MODELL</b>		<b>30HPRA-E</b>	<b>50HPRA-E</b>	<b>80HPRA-E</b>	<b>100HPRA-E</b>	
Elektrisitet						
Volt	V	220-240V~	220-240V~	220-240V~	220-240V~	
Frekvens/fase	Hz/ø	50/1	50/1	50/1	50/1	
Kompressor	W	Kapasitet	6455	7560	11800	14700
		Input	2230	2550	4000	5050
	A	RLA	10,3	11,4	20,3	24,8
		LRA	55	61	122	115
Motor	A	FLA	0,65	0,72	0,72 hver	0,72 hver
Operasjon amp.	A		9,5	10,8	15,6	19,1
Maks. isolasjon	A		25	25	40	63
Strømbryter forsinkelse laget for motor.						
Maks. isolasjon	mm <sup>3</sup>		20	20	20	20
Sikring (Am) forsinkelse laget for motor.						
Koblingstype			2,5	2,5	6	6
Antall tilkoblinger			2 + jord	2 + jord	2 + jord	2 + jord

### **KOBLE TIL ELEKTRISK LEDNING**

Du må ta av toppen og fronten på varmpumpen for å komme til den elektriske delen. Tilkoblingen må gjøres akkurat som vist på diagrammet på undersiden av toppdekslet på pumpen.

En strømbryter må monteres nær pumpen slik at det er lett å bryte strømmen til varmpumpen.



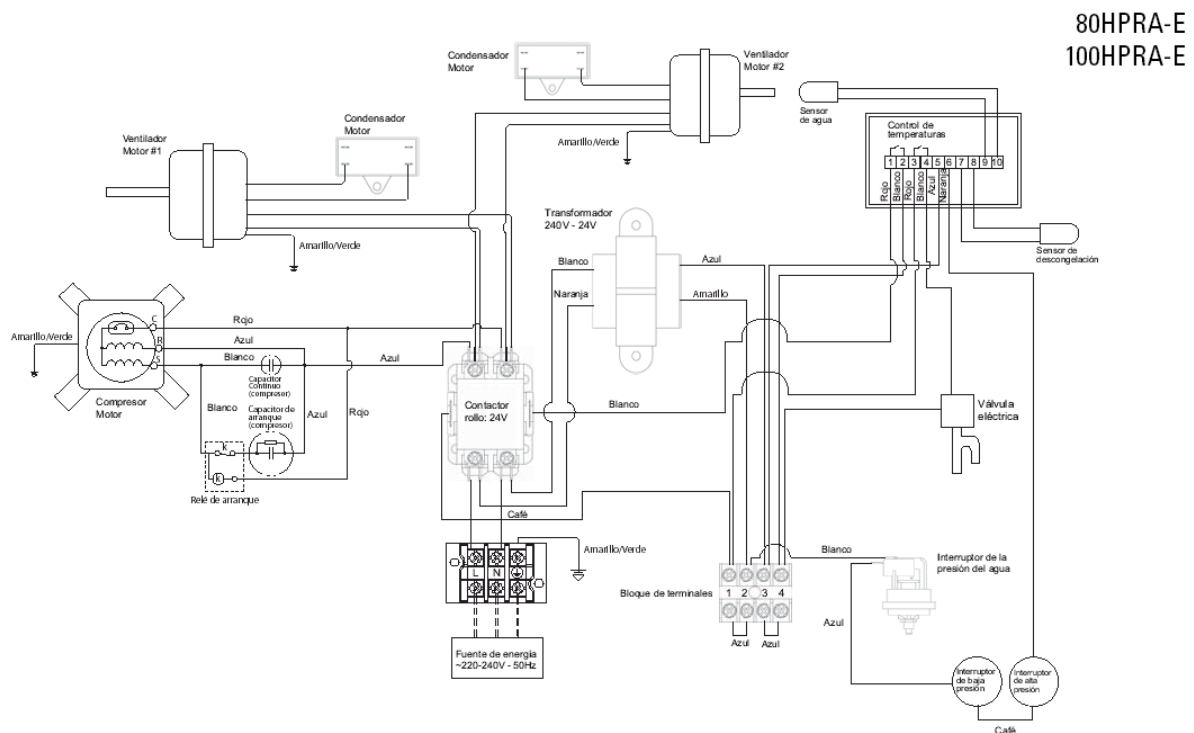
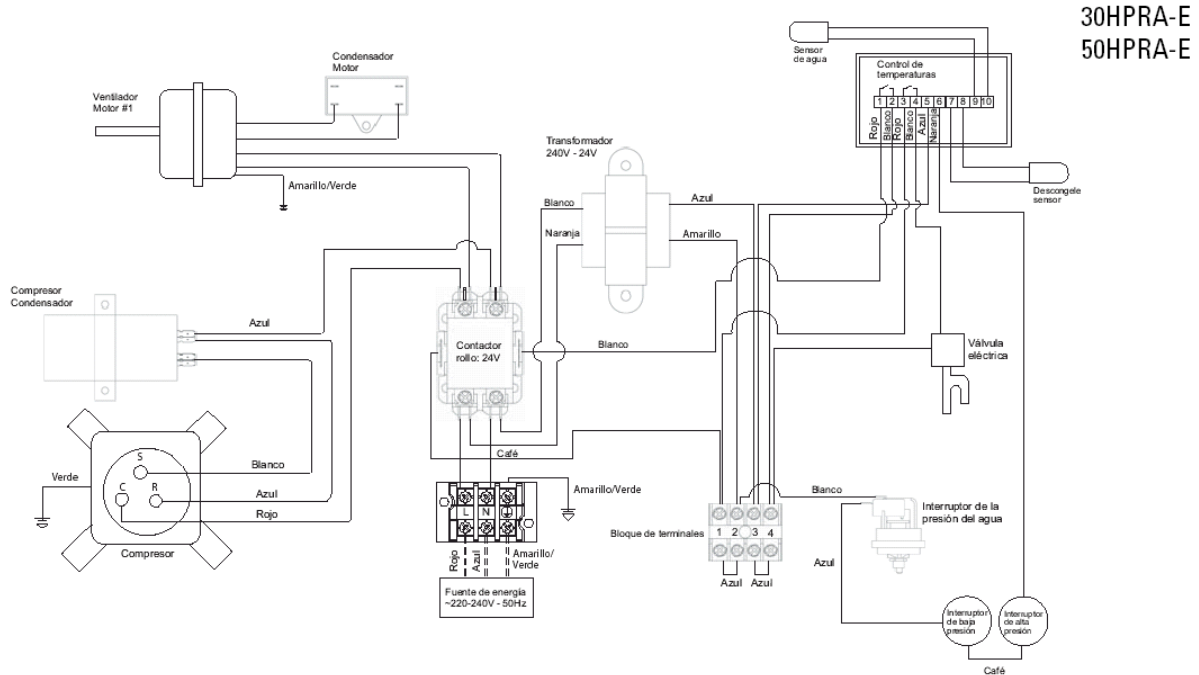
### **! VIKTIG**

Å operere pumpen med feil volt vil forårsake feil og innvirke på pumpens drift. Ikke monter inn et system hvor volt og fase i ubalanse vil gi svingninger både over og under grenseverdiene.

### **! ADVARSEL**

Frakoble hovedstrømmen før installeringen begynner.

**KOBLINGSKJEMA**



### RØR OPPLÉGG

Ref. HPRAE\_Brukermanual.pdf Rev.02: 09.08.2016

Side 13 av 22

**Adresse / Address**  
PartnerLine AS  
Geithus Næringspark  
P.O.Box 75  
N-3361 Geithus

**Telefon / Telephone**  
+47 48 10 44 44

**E-post / E-mail**  
post@partnerline.no  
**Hjemmeside / Homepage**  
www.partnerline.no

**Bankgiro / Banking account**  
Skue Sparebank  
Konto: 23517408220

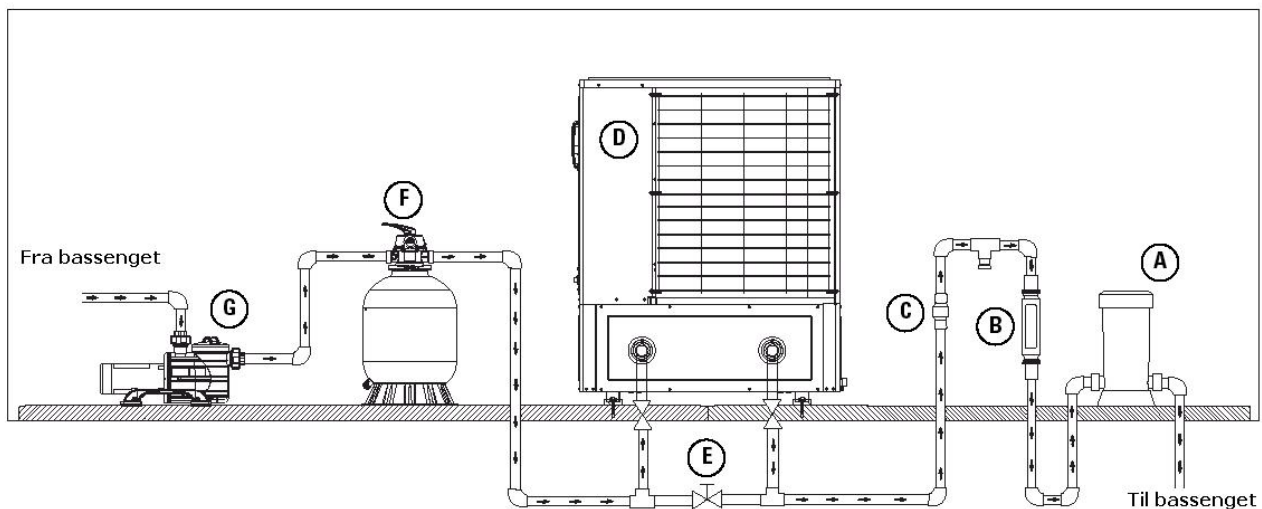
**Foretaksregisteret / Register of Business Enterprises**  
NO 912623467MVA

### INSTALLERING

Den typiske måten å montere varmepumpen i systemet er vist under. Følg diagrammet under fra venstre mot høyre:

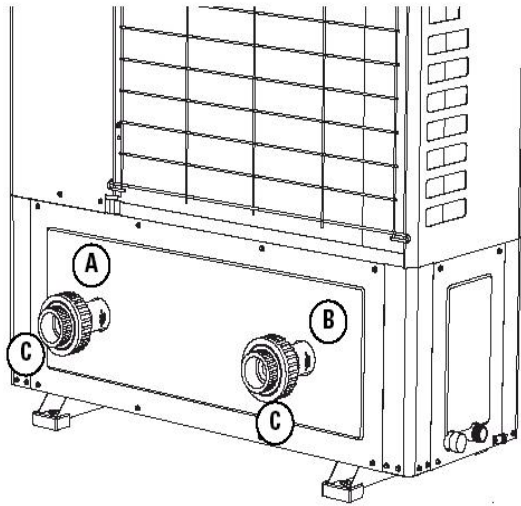
Basseng → Bassengpumpe → Filter → Varmepumpe → Ventil → Kjemisk sløyfe → Klorinator → Basseng.

En frakobling (union) må monteres inn umiddelbart i nærheten av varmepumpen for service og vinterlagring av enheten.



**A: Klorinator**  
**B: Kjemisk sløyfe eller optimal klor generator**  
**C: Kontroll ventil**  
**D: Varmepumpe**

**E: Manuell Bypass ventil**  
**F: Filter**  
**G: Bassengpumpe**



**A: Vann inn**  
**B: Vann ut**  
**C: Avtagbar kobling (union)**

Koblingene fra fabrikken er 2 tom (2") gjenget han rør, beregnet på 2" hun adaptere. Bruk Teflon tape og Gjengetape.

Inn og ut tilkoblingene gjøres med stiv PVC (40). Alle koblingene må limes med PVC lim. Er det ikke mulig å få stive PVC rør, kan du bruke myke slanger med slangeklemmer.

Når tilkoblingene er fullført må pumpen kjøres slik at eventuelle lekkasjer avsløres.

### Kontroll ventil og kjemisk sløyfe

Sørg for at det monteres en kontroll ventil og en kjemisk oppsamlings sløyfe som vist figuren. Sløyfen skal være minst 8 tommer over klorinator toppen slik at ikke klor kommer tilbake inn i varmpumpen når vannpumpen stopper. Monter en kontroll ventil på varmpumpens side av sløyfen slik at det unngås klor skader.

### Flow rate

Competition Varmepumpe er bygget slik at den kan ta fullt trykk fra basseng pumpen. Det er ikke nødvendig med noen bypass ventil om trykket er mellom 115 og 260 liter pr. min.

### ! ADVARSEL

En rate på over 265 l/min. kan skade enheten og redusere effekten.

### Ekstern Bypass

God praksis også tilsier at man bruker en ekstern bypass på inn og ut rørene/slangene, slik at bassengeieren kan la vannet passere utenom pumpen om denne trenger ettersyn.

### **VEDLIKEHOLD**

**For å sikre en optimal effekt av varmepumpen, bør du gjøre følgende:**

- Backwash (returskylling) sandfilteret jevnlig slik at det opprettholdes en stabil flow rate til varmepumpen.
- Hold overflaten på fordampings koilen (evaporatoren) ren og fri for alt som hindrer fri tilførsel av luft.
- Rengjør forsiktig enheten med et mykt og ikke slipende og blekende vaskemiddel og skyll etter med hageslangen. Ikke bruk høytrykk eller sterk stråle.



#### **Advarsel:**

Før man starter med vedlikehold på pumpen, må strømmen kobles fra.



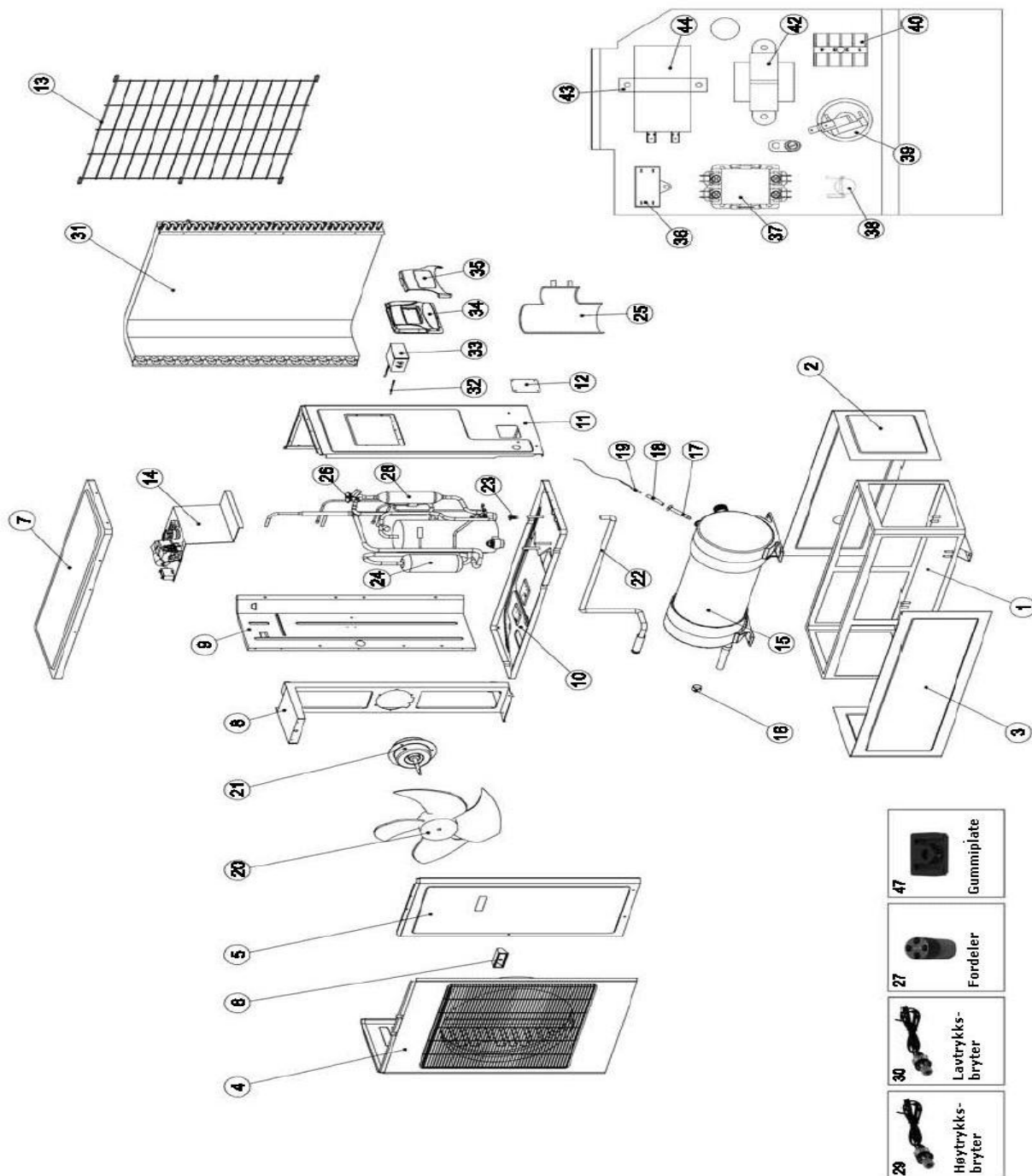
### DELELISTE

Nr.	Beskrivelse	Ant.	30HPRA-E	50HPRA-E	80HPRA-E	100HPRA-E
1	Varmeveksler boks	1	P30084	P30000	P30000	P30000
2	"L" panel, Rør side	1	P30085	P30001	P30001	P30001
3	"L" panel	1	P30086	P30002	P30002	P30002
4	Skap, Høyre side m/vifte ribber	1	P30087	P30003	P30004	P30004
5	Skap. Venstre front.	1	P30088	P30005	P30006	P30006
6	Håndtak	2	P30089	P30007	P30007	P30007
7	Skap, topp	1	P30090	P30008	P30008	P30008
8	Motor brakett	1	P30091	P30009	P30010	P30010
9	Dele vegg	1	P30092	P30011	P30012	P30012
10	Skap bunn	1	P30093	P30013	P30014	P30014
11	Skap. Høyre bak "L"	1	P30094	P30015	P30016	P30016
12	Ventil åpning	1	P30017	P30017	P30017	P30017
13	Gitter	1	P30096	P30018	P30019	P30019
14	Elektrisk koblingsplate	1	P30097	P30020	P30020	P30020
15	Varmeveksler	1	P30098	P30021	P30022	P30022
16	Dreneringslokk	1	P30023	P30023	P30023	P30023
17	Titan hylse	1	P30024	P30024	P30024	P30024
18	Kobberrør. (sensor)	1	P30025	P30025	P30025	P30025
19	Temperaturføler (sensor)	1	P30099	P30026	P30026	P30026
20	Vifte(r)	1-2	P30100	P30027	P30027	P30027
21	Motor(er)	1-2	P30101	P30028	P30028	P30028
22	Kondens drenering	1	P30102	P30029	P30065	P30065
23	Gummikobling. (Drenering)	1	P30103	P30030	P30030	P30030
24	Kompressor	1	P30104	P30031	P30032	P30033
25	Isolasjon	1	P30108	P30034	P30035	P30035
26	Termostatisk ekspansjonsventil	1	P30036	P30036	P30037	P30038
27	Fordeler	1	P30109	P30039	P30040	P30041
28	Filter - tørker	1	P30042	P30042	P30042	P30042
29	Lavtrykksbryter	1	P30043	P30043	P30043	P30043
30	Høytrykksbryter	1	P30044	P30044	P30044	P30044
31	Kjøleribber, fordamper	1-2	P30110	P30045	P30046	P30046
32	Skruer (digitale termostat)	2	P30047	P30047	P30047	P30047
33	Digital termostat	1	P30048	P30048	P30048	P30048
34	Side panel. (digital termostat)	1	P30118	P10118	P10118	P10118
35	Dør. (digital termostat)	1	P30117	P10117	P10117	P10117
36	Kondensator, viftemotor	1-2	P30112	P30048	P30048	P30048
37	Kontaktor	1	P30114	P30049	P30049	P30049
38	Elektrisk tilkobling	2	P30050	P30050	P30050	P30050
39	Vanntrykksbryter	1	P30051	P30051	P30051	P30051
40	Terminal blokk	1	P30052	P30052	P30052	P30052
41	Jording	2	P30053	P30053	P30053	P30053
42	Transformator 208-230V/24V	1	P30054	P30054	P30054	P30054
43	Klipps	1-2	P30055	P30055	P30055	P30055
44	Driftskapasitor. (kompressor)	1	P30115	P30056	P30057	P50058
45	Start kapasitor. (kompressor)	1	N/A	N/A	P30117	N/A
46	Relé	1	N/A	N/A	P30120	N/A
47	Gummiplate	4	P30062	P30062	P30062	P30062
48	Vanntett kobling	2	P30081	P30081	P30081	P30081
49	Fleksibel slange	1	P30121	P30082	P30083	P30083
50	Elektrisk koblingsboks	1	P30122	P30076	P30076	P30076
51	Elektrisk koblingsboks deksel	1	P30077	P30077	P30077	P30077
52	Terminal blokk	1	P30123	P30124	P30124	P30124
53	Bypass ventil	1	P30079	P30079	P30080	P30080
54	Teflon ring	2	P30059	P30059	P30059	P30059
55	Kondens dren. (varmeveksler)	1	P30063	P30063	P30063	P30063
56	Isolasjonspanel (varmeveksler)	1	P30103	P30099	P30099	P30099

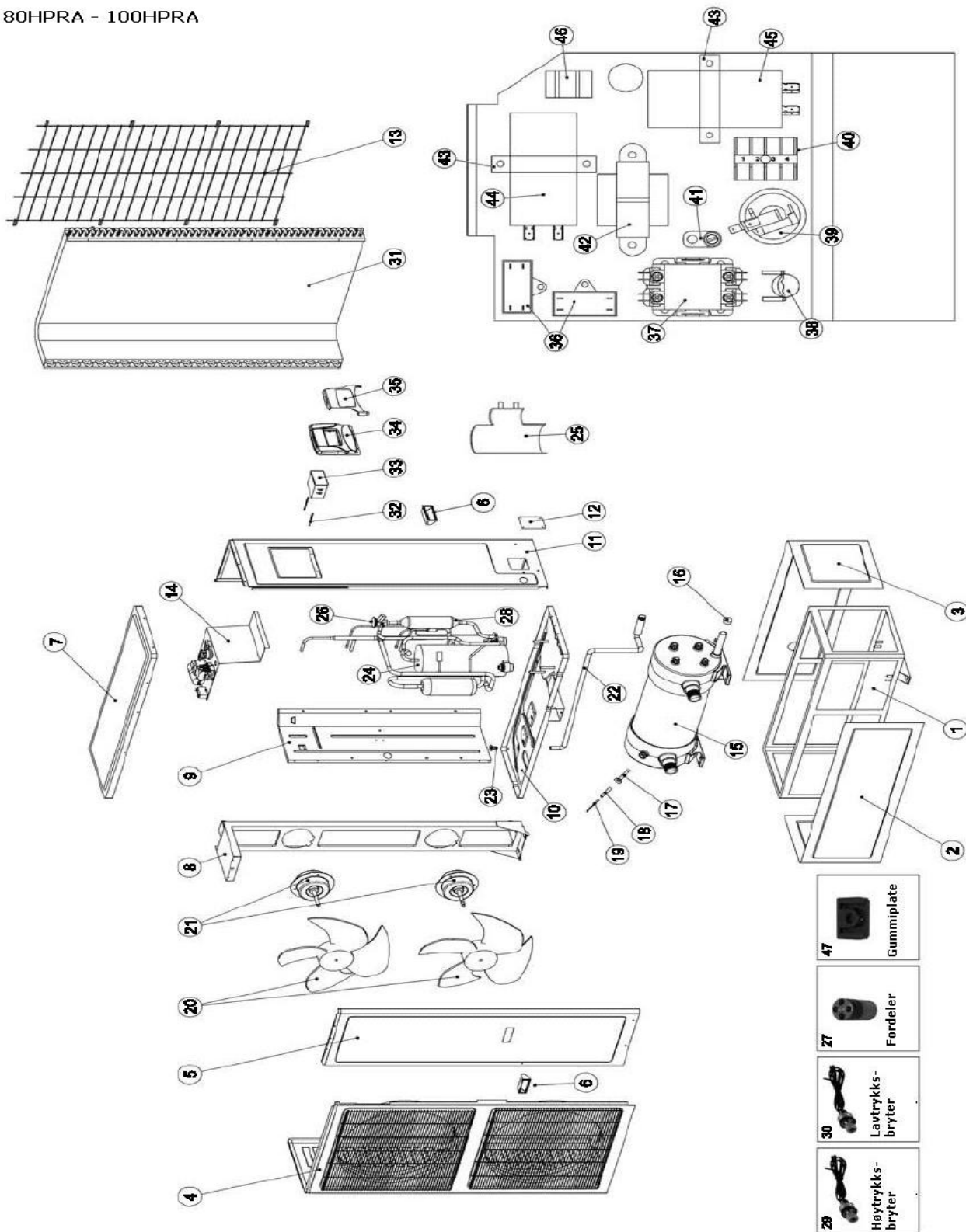
### VARMEPUMPENS DEMONTERINGS DIAGRAM

30HPRA-E

50HPRA-E



80HPRA - 100HPRA



- 47 Gummiplate
- 27 Fordeler
- 30 Lavtrykks-bryter
- 29 Høytrykks-bryter

### FEILSØKING

#### **Ingen verdier på det digitale termometer vinduet:**

- Strømbryteren har slått seg av. Slå den på igjen.  
Vann gjennomstrømningen (Water flow) er for lav, eller at pumpen ikke virker.
- **COMPETITION** varmepumper er konstruert for et (flow rate) vanntrykk på minst 115 l/min.  
Start pumpen.

#### **Det digitale termostat vinduet virker, men kompressor og vifte går ikke:**

- Enheten er i 5 minutt forsinkelse modus for å sikre at trykket er stabilt. Lyset "HEAT" vil blinke i disse 5 minuttene.
- Temperaturen er satt for lavt. Øk temperaturen.
- Den innstilte temperaturen er oppnådd og enheten vil restarte automatisk når temperaturen på vannet har sunket ned til termostat innstillingen.

#### **Det digitale termostat vinduet viser koden E1, E2, HHH eller LLL:**

- Temperaturføleren virker ikke.
- Kontakt service.

#### **Det digitale termostat vinduet varierer i lysstyrke med skiftende intervaller.**

- Det er mest sannsynlig feil med pumpens operasjon og kan være p.g.a. forskjellige årsaker:
  - ❖ Unormalt høyt kjøletrykk
  - ❖ Unormalt høy vann temperatur
  - ❖ Manglende kjøling
  - ❖ Vifte motor virker ikke
  - ❖ Is i fordampere
  - ❖ Lave temperaturer i omgivelsene
  - ❖ Tette koiler (rør) i fordampere.

**COMPETITION varmepumpene er utstyrt med sikkerhetsanordninger som vil stoppe pumpen om det skulle oppstå feil som vil kunne forårsake skader.**

### **Høytrykksbryter**

Høytrykksbryteren skal beskytte kompressoren om det oppstår overtrykk i kjølesystemet. Høyt trykk er gjerne forårsaket av manglende vann gjennomstrømming i varmeveksleren. For å ordne dette må du kontrollere at det ikke er noe som hindrer fri vanngjennomstrømming eller at du må rengjøre filter i systemet.

### Lavtrykksbryter

Lavtrykksbryteren skal beskytte kompressoren om gjentatte restarter oppstår som følge av manglende kjøling eller unormalt høye temperaturer i omgivelsene. Dette hindrer at pumpen starter under lavt trykk, for eksempel under 25 PSI. Slikt lavt trykk oppstår gjerne ved lekkasje i kjølevæsken eller at temperaturen i omgivelsene er under 10 °C. Is i fordampere indikerer at det er lavt trykk.

### Vanntrykksbryter

Lavtrykksbryterens kontakter vil bli lukket når vannet til bassenget sirkulerer gjennom varmeveksleren. Lavt eller ingen trykk på vannet vil åpne disse kontaktene og slå av varmepumpen.

### Tidsforsinkelse

Alle modellene bruker en 5 minutt (fabrikkinnstilt) forsinkelse for å hindre at kompressoren blir overopphetet ved gjentatte forsøk på restart. Dette skyldes at systemet forsøker å restarte før trykket har stabilisert seg. Alle avbrudd, unntatt ved strømvbrudd, vil resultere i en 5-minutt forsinkelse.

### Manuell avisning

Dersom det har blitt mye is på registeret og av-isningen ikke har klart å fjerne dette så kan man starte av-isningen manuelt ved å trykke samtidig inn "SET" og "PIL NED" tasten i 5 sekunder. Da vil temperaturverdien starte å blinke som en bekreftelse på dette. Den vil så blinke med kompressor avslått, defrost ventilen vil så slå over etter 5 minutter, og etter ca 2 minutter vil den starte i defrost modus. Dette pågår i 15 minutter hvor den så slår seg av og venter i 5 minutter med å starte opp i normal prosedyre.

### Displayet er låst (eller ønskes låst)

Dersom det lyser "LOC" i displayet ved betjening så er displayet låst. Dette kan låses opp ved å trykke inn alle fire knapper på displayet samtidig inntil displayet endres. Samme prosedyre kan benyttes for å låse det igjen dersom ønskelig.

**Er du ikke i stand til å starte varmepumpen. Kontakt en autorisert servicemann.**

### **PRODUKT GARANTI**

**Varmepumpen har en 5 års garanti mot materiell eller fabrikasjons feil.**

**Kompressoren har en generell garanti på 5 år og elektriske komponenter har 2 års garanti.**

**Garantien begynner å gjelde fra installasjonsdatoen. Reklamasjon må være fremsatt innen seksti dager etter installasjon.**

### **PARTNERLINE AS er ikke ansvarlig for:**

- Normalt vedlikehold.
- Skader eller reparasjoner som følge av feil installasjon av ukyndig personell.
- Problemer med oppstart p.g.a. strømforhold, sikringsbrudd, koblingsfeil eller andre skader som måtte oppstå som følge av elektrisk strømbrydd.
- Skade eller nødvendig reparasjoner etter feilbruk, feil service, uautorisert ombygging eller feil bruk.
- Skade som oppstår etter flom, brann, sterk vind, lynnedslag, uhell, rustdannelse eller andre forhold som er utenfor Partnerline AS sin kontroll.
- Uekte deler.
- Produkter installert utenfor NORGE.
- Alle skader på personer eller eiendom, uansett grunn, direkte eller indirekte, spesielt eller som en konsekvens av bruk eller manglende benyttelse av produktet.

### **NOTER GARANTI REFERANSER**

For enklere saksbehandling og kommunikasjon i forbindelse med service, reparasjon, reservedeler eller reklamasjon vennligst fyll ut relevante opplysninger i tabellen under. Du finner modell og serienummer på produktets merkeskilt.

Modell nummer: \_\_\_\_\_

Serienummer: \_\_\_\_\_

Kjøpt, dato/år: \_\_\_\_\_

Kjøpt av, distributør/forhandler: \_\_\_\_\_

Tatt i bruk, dato/år: \_\_\_\_\_

Montert av: \_\_\_\_\_

Oversikt og priser på reservedeler;

[Competition HPRA-E - Partner Line AS](#)