

KALTTAUCHBECKEN

ICE CUBE • KARO • RONDO

PREISLISTE 2023

Gültig ab dem 01.02.2023 (bis auf Widerruf)
Verkaufspreise in Euro inkl. 19% MwSt.



www.pools.de

RivieraPool®
FERTIGSCHWIMMBECKEN • WHIRLPOOLS

COLD DIP / Kalttauchbecken

Ice Cube

- Kalttauchbecken mit Glasrand 23 cm hoch aus 2 cm starkem Acrylglas
- Beckenkörper aus Epoxy-Acrylat mit sehr glatter Oberfläche
- 5 Einstiegsstufen und Boden mit rutschhemmend profilierter Oberfläche
- Handlauf aus Edelstahl, elektropliert
- Umlaufende Überlaufrinne
- Abdeckrost aus PVC, Transparent
- 2 Ablaufstutzen d63 und Siphon
- Bodenablauf RG 1 1/2" mit Ablaufmulde und Antiwirbeldeckel
- Justierbares Trägergestell am Boden und 2 Treppenstützen
- Unterwasserbeleuchtung, LED Eisblau, mit Einbaunische und Trafo

Außenmaße: 220 x 220 x 137 cm (L x B x H)

Lichte Tiefe: 117 cm

Füllmenge: 1.800 l

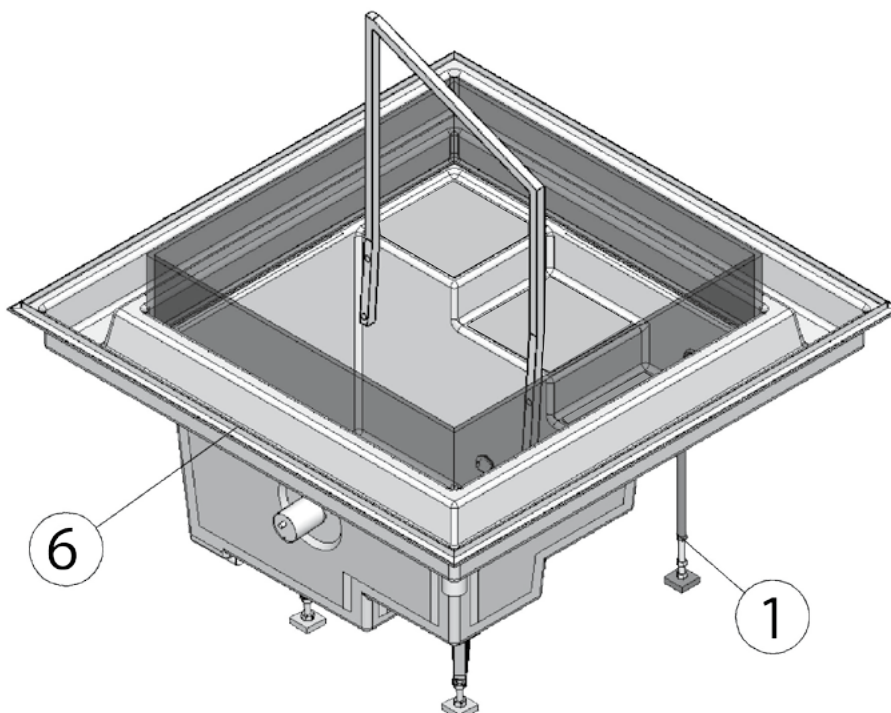
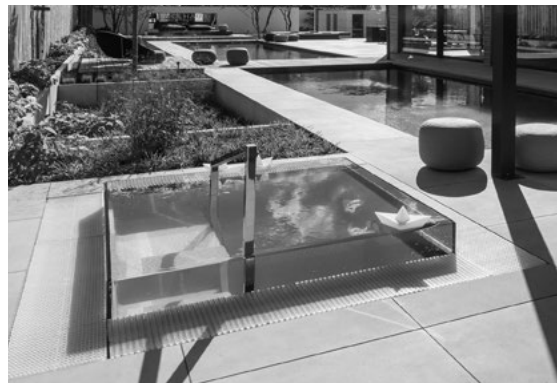
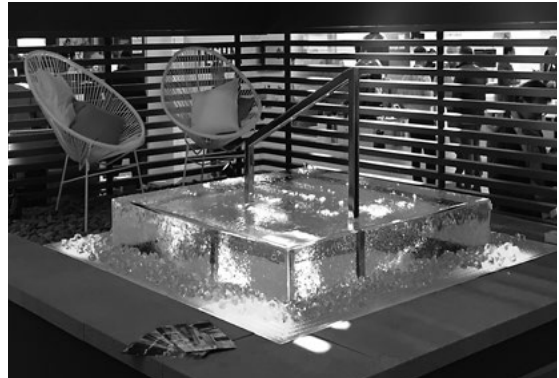
Gewicht: ca. 240 kg (mit Glasrand)

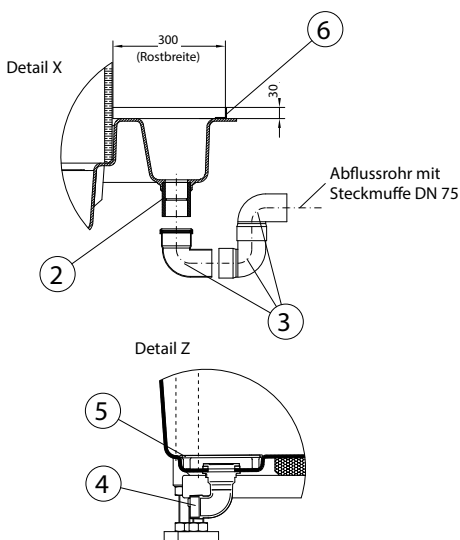
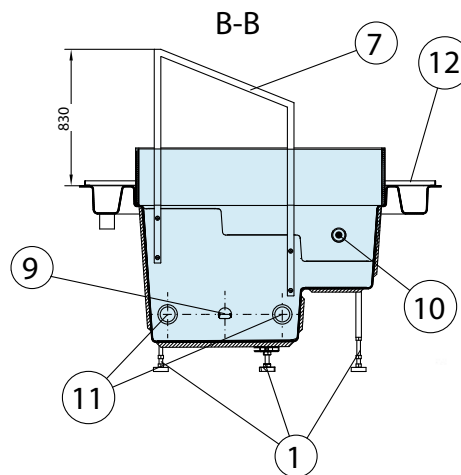
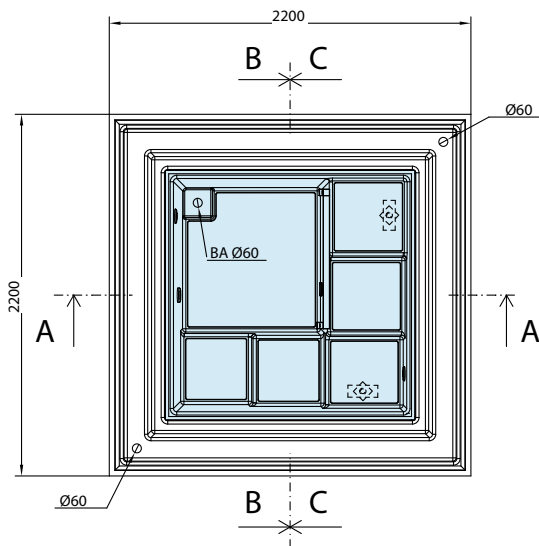
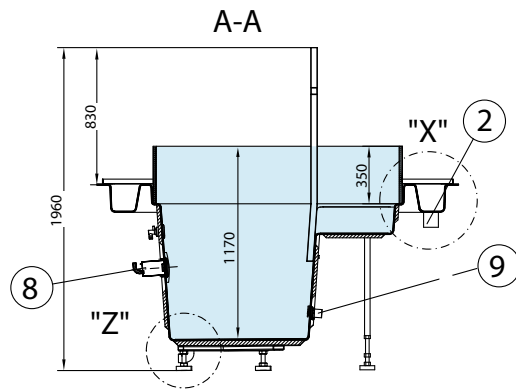
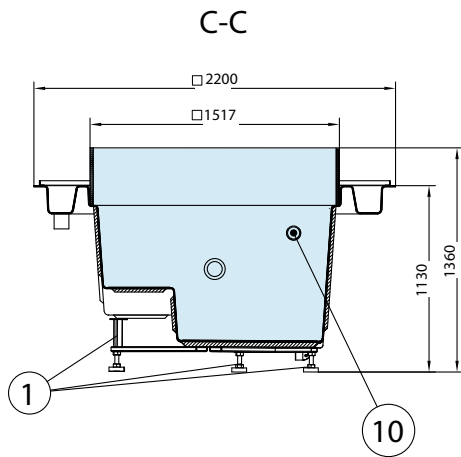
Farbe: Papyrus, einfarbig A 2 012 108 **22.580,-**

Luft und Welle, zwei Venturi Strömungsdüsen mit Luftbeimischung über freie Ansaugung aus dem Technikraum, Pumpe 0,75 kW-230 V und 2 Ansaugstutzen im Becken, ohne Schaltung

A 2 012 150 **1.190,-**

Rinnenbeleuchtung, LED Eisblau, 4 x 7 W A 2 012 165 **1.580,-**





Pos	Stck	Bezeichnung	Art.-Nr.	Werkst.
1	1	Trägergestell	SBZ00700115	--
2	2	Klebmuffe 63/63 anlamiert	--	PVC
3	6	PP-Bogen, Stutzen x Steckmuffe DN 75	L300135	--
4	1	Bodenablauf 1 1/2" AG, 1 1/4" IG	L040501	RG
5	1	Antiwirbeldeckel	3 512 000	V4A
6	4	GFK-Winkel 30 x 30 x 3 l = 2187	IN-00249	GFK
7	1	Treppenhandlauf Karo, aus Edelstahl poliert	2 012 000	V4A
8	1	PVC-Nische	SBZ00370801	PVC
		LED-Lichtquelle/12 V DC / 7 W, Blau, ø100	LHT400-Blue	
9	1	Einlaufmuschel komplett, 1 1/2" AG, 1 1/4" IG (optional)	3 133 120	V4A
10	2	Venturi Strömungsdüsen (optional)	--	--
11	2	Ansaugfitting - 200 GPM (optional)	LRD641-1060-6	KS
12	7,5 m	Rinnenabdeckrost, Transparent (ICE)	5 071 240	PVC

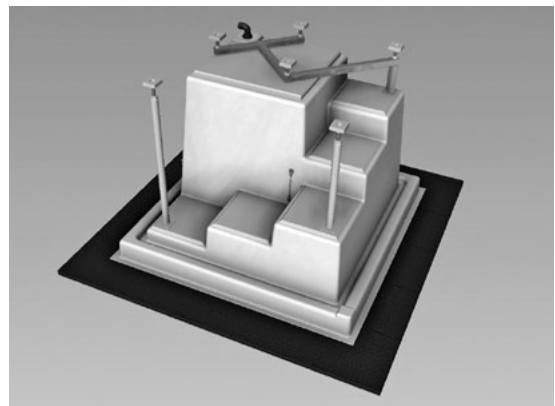
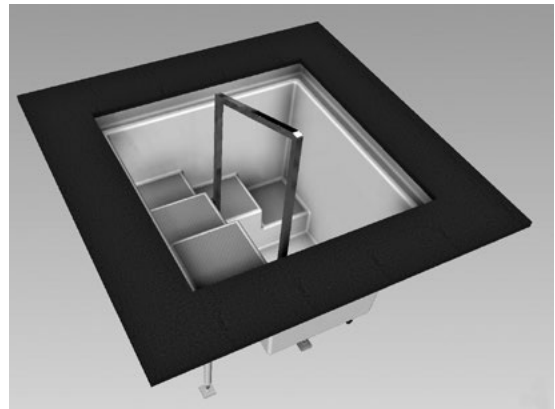
Kaltauchbecken

Karo 120

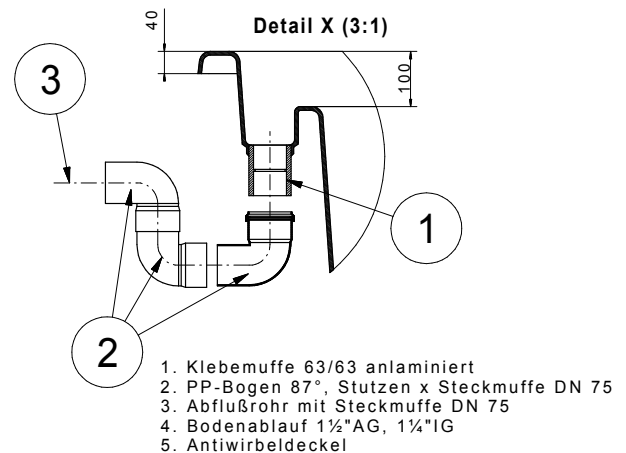
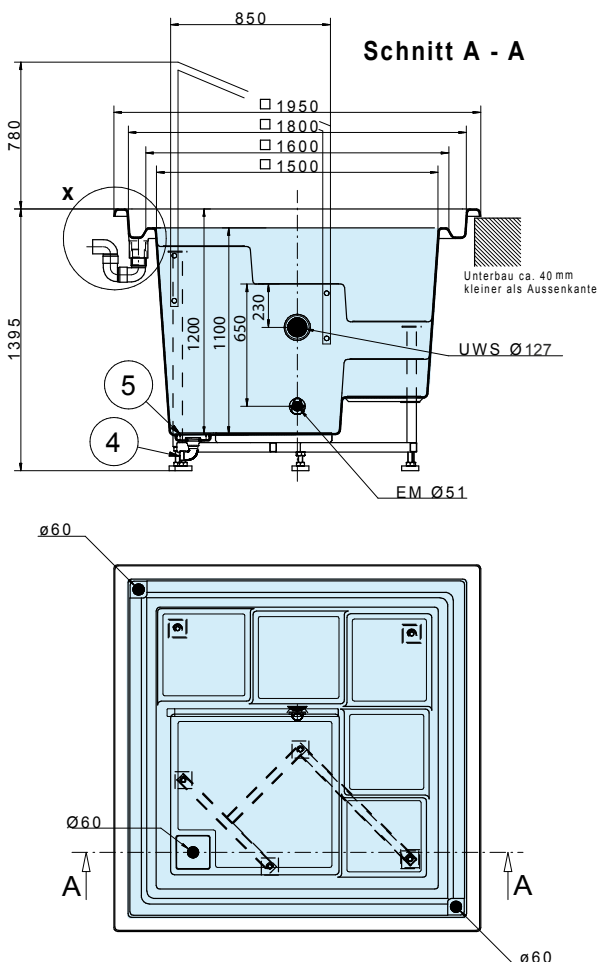
Quadratische Ausführung aus Polyester, mit 5-stufigem Einstieg, Stufen rutschhemmend profiliert, mit umlaufender Überlaufrinne, Handlauf aus Edelstahl, elektropoliert, justierbarem Trägergestell und zwei justierbaren Treppenstützen, Bodenablauf RG 1½" mit poliertem Deckel und Ablaufmulde, zwei Ablaufstutzen d63 und Siphon in der Rinne.

Außenmaße: 195 x 195 cm (L x B)
 Lichte Tiefe: 120 cm
 Füllmenge: 1.600 l
 Gewicht: 110 kg

Farben: Papyrus A 2 012 008 **10.475,-**



Rand- und Stufensteine sind Installationsvorschläge und nicht im Lieferumfang enthalten!

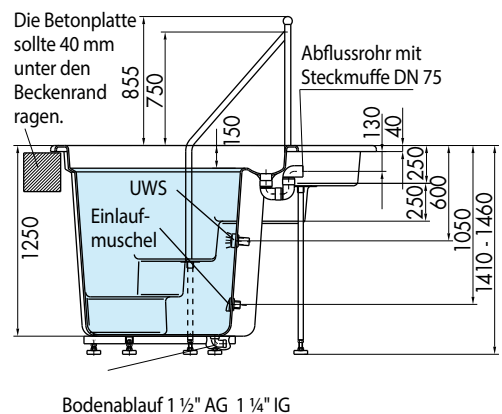
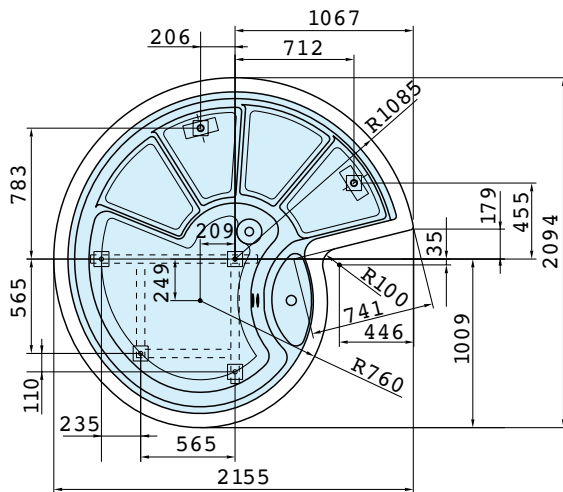


Rondo 125

Runde Ausführung aus Polyester mit 4-stufigem Einstieg, Stufen und Boden rutschhemmend profiliert, mit stirnseitiger Überlaufrinne, Handlauf aus Edelstahl, Weiß, justierbarem Trägergestell, Bodenablauf RG 1 1/2" mit weißem Deckel und Ablaufmuffe d63 mit Siphon in der Rinne.

Außenmaße: 215 x 210 cm (L x B)
 Lichte Tiefe: 125 cm
 Füllmenge: 1.680 l
 Gewicht: 115 kg

Farben: Weiß A 2 012 501 **8.910,-**



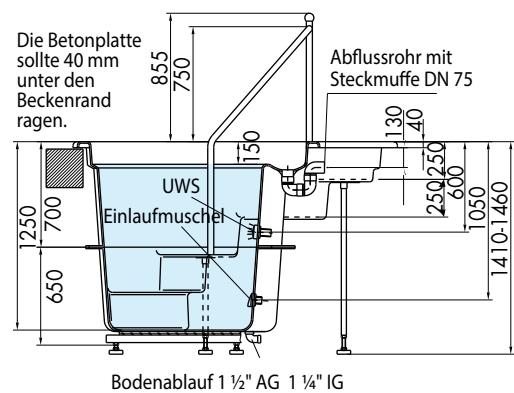
Rondo 125 „split“

wie Rondo, jedoch 2-geteilte Ausführung mit Schraubflanschen zur vereinfachten Einbringung in die Baustelle. Montagematerial ist enthalten. Verschraubung bauseits.

Außenmaße: 215 x 210 cm (L x B)
 Lichte Tiefe: 125 cm
 Füllmenge: 1.680 l
 Gewicht: 121 kg

Farben: Weiß A 2 012 601 **9.520,-**

Rondo „split“



Zubehör

Einlaufmuschel, Blende aus PVC-U, gefräst, R 1 1/2", Rotguss/Kunststoff weiß A 3 133 121 **295,-**

Kunststoff-Scheinwerfernische, Blende aus PMMA, komplett vormontiert A SBZ00370801 **345,-**

LED-Lichtquelle 12V/7W DC, Warmweiß ohne Edelstahlblende, Kabel 10 m A LHT028WW **210,-**

LED-Lichtquelle 12V/6W DC, RGB ohne Edelstahlblende, Kabel 10 m A LHT028RGB **315,-**

Schaltkasten (192 W) mit Fernbedienung und DMX-Steuerung (für 1-4 Stck. UWS-RGB)
 Zur direkten Ansteuerung einer Lichtfarbe, Dimmer und diversen Farbspielen, Memoryfunktion und DMX-Controller, Bedienelement mit Wandhalter (Fernbedienung nicht wasserfest).
 A 3 531 480 **955,-**

Transformatoren nach VDE 0551, IP 64, Iso. Kl. E Modell 50VA B 3 539 008 **180,-**

Griffbogen aus Edelstahl, poliert B 3 220 000 **600,-**

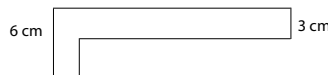
Beckenrandsteine für das Kalttauchbecken Karo 120

Randstein aus Granit, Grau, Oberfläche geflammt, mit 3 cm Nase zur Wasserseite.

8 Steine 60 x 60 x 3/6 cm

4 Steine 60 x 36 x 3/6 cm

4 Ecksteine 60 x 60 x 3 cm



A 2 012 040 **1.875,-**

Stufensteine für das Kalttauchbecken Karo 120

Stufensteine aus Granit, Grau, Oberfläche geflammt, mit Fase zur Beckenseite und 10 mm Überstand zum Becken, inkl. Distanzstück für die Montage des Handlaufs, inkl. Epoxidharzkleber, Aufbringen der Steine bauseits

A 2 012 045 **2.290,-**

Palettenverpackung

Rondo/Karo/Ice Cube N 7 500 001 **195,-**

Frachtkosten-Tabelle

N 9 200 000

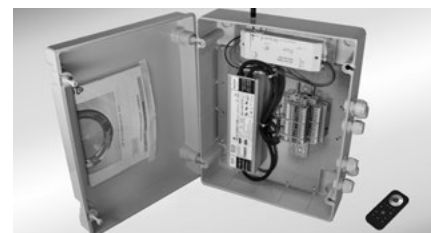
Modell:	Rondo/Karo	IceCube
bis 210 km	425,-	450,-
bis 420 km	505,-	540,-
bis 630 km	550,-	575,-
bis 840 km	590,-	620,-



Einlaufmuschel in Weiß



Einbaunisiche aus PVC-U



Schaltkasten mit Fernbedienung



Griffbogen

DIE HERSTELLERWERKE IN D-GEESTE-DALUM UND SK-TRNAVA



Geeste-Dalum



Trnava



Geeste-Dalum



Stand: 01.01.2023

Diese Liste enthält keine Angaben über Whirlpools, Portable Spas oder Fertigschwimmbecken.
Bitte fordern Sie bei Bedarf unsere Unterlagen an. Oder besuchen Sie uns unter:

www.pools.de

RivieraPool®

Einer der führenden
Hersteller von
Fertigschwimmbecken
und Whirlpools.
Mitglied im bsw.

