

## Sirius Advanced

Uppfyller  
säkerhetskraven i  
franska  
säkerhetsstandarden NF  
P 90-308



Nedsänkt lamelltäcke

INSTALLATIONSMANUAL

# INNEHÅLLSFÖRTECKNING

Information om leverans och förvaring.....	3
Monteringsförutsättningar .....	4
Kontroll av mått .....	5
Dimensionering kista.....	6
Översikt medföljande delar.....	8
Installation av axelfästen.....	13
Montering av axel .....	17
Montering balkfäste och PVC mellanvägg.....	18
Montering balk och motvikter .....	24
Montering av konsoler och täcklock .....	24
Montering av lameller .....	27
Installation och programmering styrbox V2.2 .....	29
Installation och programmering styrbox 4020 .....	33
Montering säkerhetsfäste .....	36
Användarinstruktioner lamelltäckning .....	38
Kom igång med APF Connect .....	40
Rengöring & Skötsel .....	42
Felsökning .....	44

## Leverans



För lossning och urlastning av levererade förpackningar ansvarar mottagaren. Förpackningarna måste tas emot på lastpall och förvaras i den riktning som anvisas på kartongen. Ombesörj öppning av förpackningarna i närvaro av transportören och kontrollera att samtliga levererade varor är i gott skick.

Om det eventuellt skulle förekomma några skador på varorna eller om några delar saknas, anteckna detta på leveransavin.

## Förvaring av förpackningar

Det automatiska lamelltäcket levereras i en förpackning som innehåller axel, flera förpackningar med lameller och en låda som innehåller motor, balk samt övrig nödvändig monteringsutrustning.

I väntan på montering på plats, måste förpackningarna med lamellerna förvaras i helt plant läge, med hänsynstagande till etikettanvisningen som indikerar förpackningens övre och nedre del.

När förpackningarna väl är på plats vid monteringsplatsen, måste lamellerna, innan iläggning och utplacering, skyddas mot sol- och värmeexponering. Alla lameller som inte exponeras för vatten och samtidigt exponeras för sol får oåterkalleliga skador (även vid endast några minuters solexponering).

## Monteringsförutsättningar

- Vi rekommenderar att ni installerar en automatisk reglering av vattennivån för att lamelltäcket ska fungera optimalt.
- Undvik inbyggnationer och inneslutningar (väggar, stora burspråk, inglasade väggytor, skydd ...) som kan orsaka en allt för kraftig temperaturhöjning, vilket riskerar att deformera lamellerna.

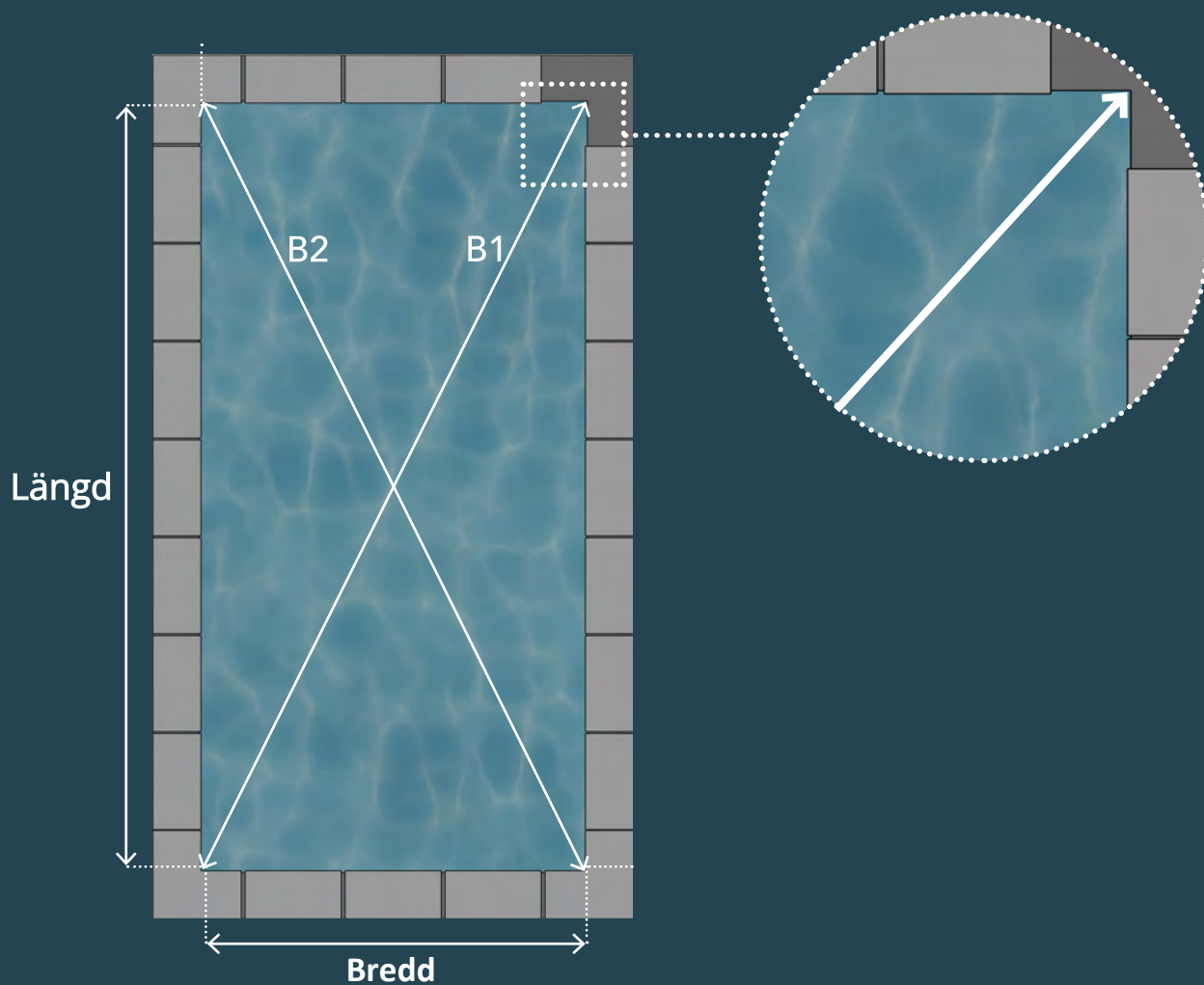
## Krav och villkor för montering och iläggning av lamelltäcket

- Kontrollera att initiala mått är överensstämmande (höjd vattennivå, diagonallinjer, radier)
- Kontrollera förberedande arbeten som strömförsörjning. Inkoppling av elanslutningar måste utföras av en behörig elektriker.
- Kom ihåg: Montering av lamellerna under en temperatur på **10 °C, avrådes**, (gäller både för luft och vatten), annars är det risk att det blir sprickor och sprickbildningar på lamellerna.
- Ett spelrum (marginal) på min 2 till max 7cm centimeter mellan lamelltäcket och poolens långsidor är nödvändigt för att kompensera för lamellernas dilatation (expansion, utvidgning) och för att undvika att dessa fastnar mot pool-väggen.

## Kontroll av poolens rätvinklighet

För att få korrekt vinkelrät positionering av lamelltäcket längs poolens långsidor, börja med att mäta diagonallinjerna från hörn till hörn, enligt anvisningen i illustrationen nedan.

Måtten för sidorna B1 och B2 måste vara identiska.



# Dimensionering av kista

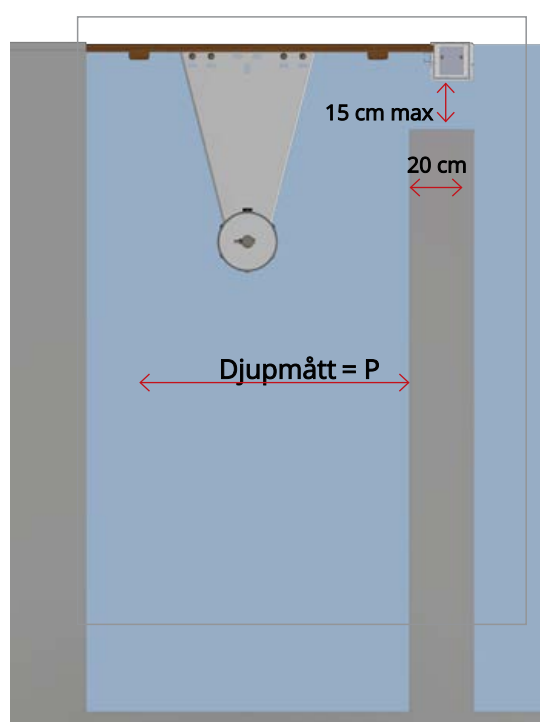
## Med murad mellanvägg

Tabellen nedan anger djupmättet på kistan **P** beroende på poolens konfiguration och täcklockens mått. \*= Med infästning av täcklocket vilande på vinkeljärn i bakkant pool-väggen

Poolens längd	Rullens diameter	Täcklock vilande bakom balken				Täcklock över balken		
		Std täcklock 67,5cm	Std täcklock 80cm		Std täcklock 92,5cm		Std täcklock 100cm	
4m	36,5cm	P = 56cm *						
5m	39,5cm			P = 66cm	P = 66cm	P = 78cm	P = 78cm	P = 75cm
6m	42cm							
7m	45,5cm							
8m	47cm							
9m	51,5cm			P = 69cm *				
10m	53cm							
11m	54,5cm							
12m	58cm						P = 81cm *	
13m	61cm							P = 78cm *
14m	63cm					P = 81cm *		

**P** Kompatibilitet med en pool med en 20 cm murad vägg och skarpa hörn eller radier på mindre än 10 cm

**P** Kompatibilitet med en pool med en 20 cm murad vägg och radier på 15 cm och över

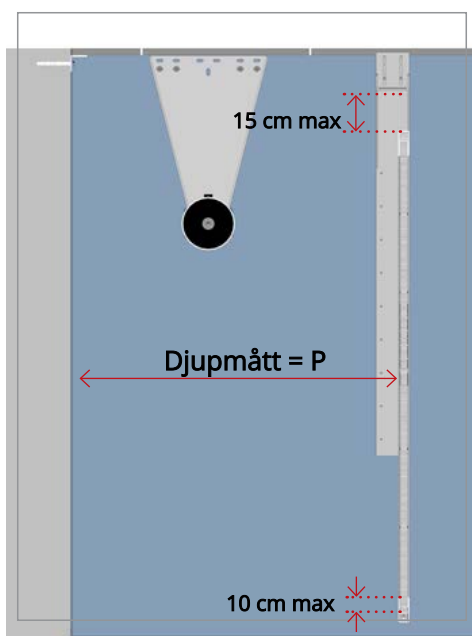


## Med mellanvägg i PVC

Poolens längd	Rullens diameter	Bakom balken				Över balken			
		Std täcklock 67,5cm		Std täcklock 80cm		Std täcklock 92,5cm		Std täcklock 100cm	
4m	36,5cm								
5m	39,5cm								
6m	42cm	P = 69cm	P = 69cm	P = 82cm	P = 82cm	P = 94cm ou P = 97cm*	P = 94cm ou P = 97cm*	P = 91cm ou P = 94cm*	P = 91cm ou P = 94cm*
7m	45,5cm								
8m	47cm								
9m	51,5cm								
10m	53cm	P = 72cm*							
11m	54,5cm								
12m	58cm								
13m	61cm								
14m	63cm						P = 85cm*		

**P** Kompatibilitet med en pool med en 20 cm murad vägg och skarpa hörn eller radier på **mindre än 10 cm**

**P** Kompatibilitet med en pool med en 20 cm murad vägg och radier på **15 cm och över**



# Översikt delar



# Förteckning över delar samt antal

Beteckning	Position	Antal		
Axel ø 160 mm	1	1		
Fästplatta för axel (motorsida)	2	1		
Fästplatta för axel (ej motorsida)	3	1		
Vinklat överkantsfäste	4	1		
Balkfäste	5	2		
Balk (PVC klädd med pluggade ändar)	6	1		
Motvikter med remmar	7	Beroende på poolens storlek		
Stödkonsoll för balk (lev om balkdim kräver)	8	Beroende på poolens storlek		
Täcklock PVC, Trä eller Alu	9	1		
Tillval: Vinkeljärn 50x50mm för täcklock	10	Beroende på poolens storlek		
3 kopplade lameller med remmar för axelmontage	11	1		
Lameller levereras kopplade i 3 pack	12	Beroende på poolens storlek		
3 kopplade lameller med klickfäste för väggmontage	13	1		
Styrbox V2.2	14	1		
Styrbox 4020	15	1		
Kopplingsbox + IP68 tätningsgel	16	1		
Nyckelbrytare	17	1		
Tillval: APF Connect - Cover Control	18	1		
Tillval: Magnetlåsning Autofix (lev förmonterade)	19	Beroende på poolens storlek		
Väggfäste för PVC mellanvägg	20	2		
PVC mellanvägg komplett	21	1		
Vinklat klickfäste för överkantsmontering	22	Beroende på poolens storlek		

## Monteringsanvisning

Antal personer som  
behövs för  
installationen



## Nödvändiga verktyg



Plattskruvmejsel och  
stjärnskruvmejsel  
PH2 och PH3



Fast nyckel  
nr 12 och nr 13



Hammare



Avbitartång



Mattkniv



Borrmaskin



Multimeter



Måttband



Vattenpass



Borr  $\varnothing$ 10 mm/Längd  
120 mm



Borr  $\varnothing$ 8 mm/Längd  
60 mm för  
säkerhetsfäste



Bits Torx  
30 & 40 Inox



Dammsugare

OBS!: Verktygen som används för installation av lamelltäcket får endast användas för montering av delar eller skruvar i rostfritt stål.

## Översikt medföljande skruvar



Nylon plugg  
10 x 100



Flat, försänkt skruv  
7 x 100 TF  
(För ovankantsfäste)



Sexkants-skruv  
7 x 100 TH  
(För väggfäste)



Mutter M8  
(För ovankantsfäste)



Bricka ø 8  
(För ovankantsfäste)



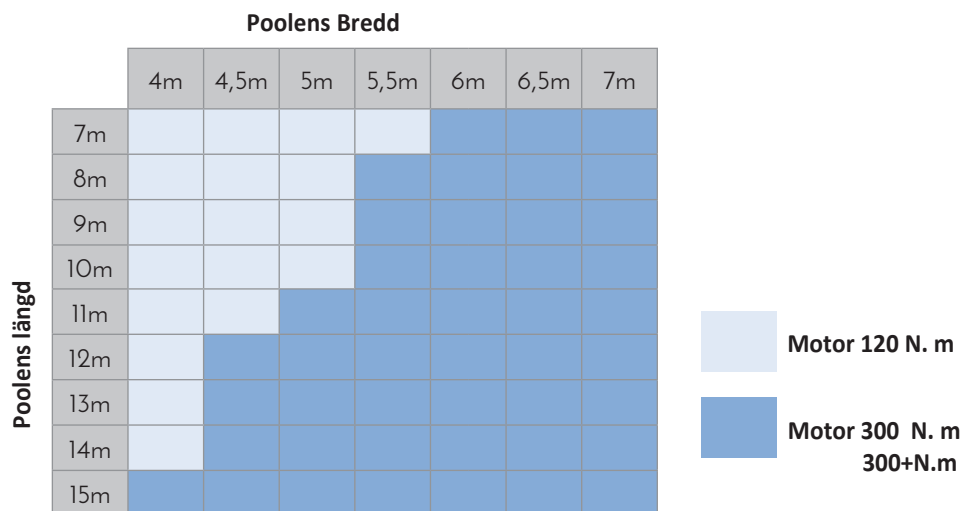
Flat, försänkt  
skruv för  
säkerhetsfäste  
i vägg 5 x 40  
(2 skruv per fäste)



Nylonplugg 8 x 40  
för  
säkerhetsfäste

## Motorer samt kabeldimensionering

Beroende på poolens dimensioner kan Sirius Advance utrustas med antingen en 120 N.m, 300 N.m eller 300+ N.m motor.



Styrboxen V2.2 levereras med 120 N.m och 300 N.m motorer.

Den smarta styrboxen 4020 medföljer lamelltäcke med 300+ N.m motorer och/eller utrustade med Autofix 2.0.

### Styrbox V2.2 med motor 120 N.m / motor 300 N.m

Längd på kabel	Motor Covéo®	Sensorkablar	Fjärrnyckelbrytare
$L \leq 10$ m	2 x 2,5 mm <sup>2</sup>	4 x 1.5 mm <sup>2</sup>	3 x 1.5 mm <sup>2</sup>
10 m < L ≤ 20 m	2 x 4 mm <sup>2</sup>	4 x 2.5 mm <sup>2</sup>	3 x 2.5 mm <sup>2</sup>
20 m < L ≤ 30 m	2 x 6 mm <sup>2</sup>	4 x 2.5 mm <sup>2</sup>	3 x 2.5 mm <sup>2</sup>

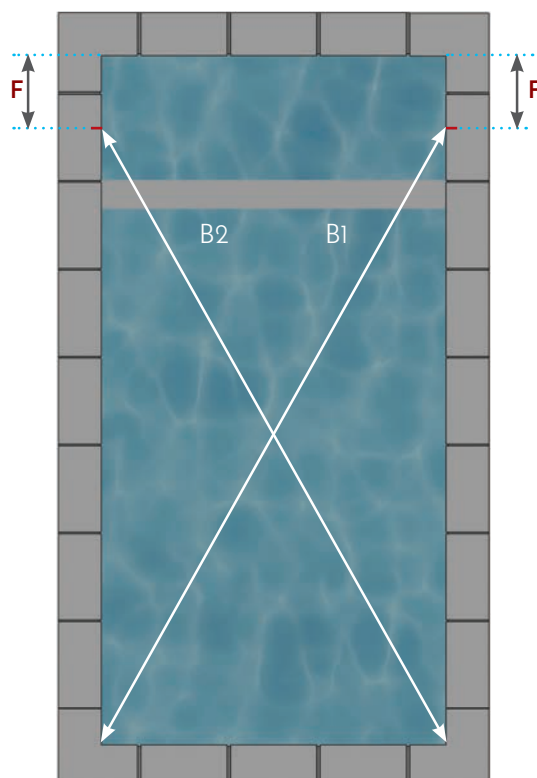
### Styrbox 4020 med motor 300+ N.m

Längd på kabel	Motor Covéo®	Sensorkablar	Fjärrnyckelbrytare
$L \leq 10$ m	2 x 4 mm <sup>2</sup>	4 x 1.5 mm <sup>2</sup>	3 x 1.5 mm <sup>2</sup>
10 m < L ≤ 20 m	2 x 6 mm <sup>2</sup>	4 x 2.5 mm <sup>2</sup>	3 x 2.5 mm <sup>2</sup>
20 m < L ≤ 30 m	2 x 10 mm <sup>2</sup>	4 x 2.5 mm <sup>2</sup>	3 x 2.5 mm <sup>2</sup>

# INSTALLATION AXELFÄSTE PÅ VÄGG

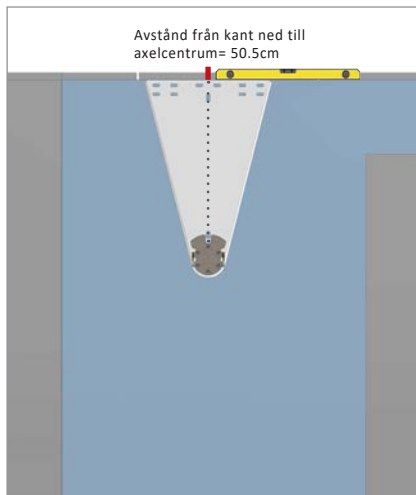
1a - Markera med en penna placeringen av fästets centrum på kanten av poolen enligt tabellen nedan.

Poolens längd (m)	Rullens diameter (cm)	F = avstånd från poolväggen till centrum av fästet	
		Fästets position (F) om hörnradie 0-10 (cm)	Fästets position (F) om hörnradie 10-15 (cm)
4	36,5	29	34
5	39,5	30	35
6	42	31	36
7	45,5	33	38
8	47	34	39
9	51,5	36	41
10	53	37	42
11	54,5	38	43
12	58	39	44
13	61	41	46
14	63	42	47



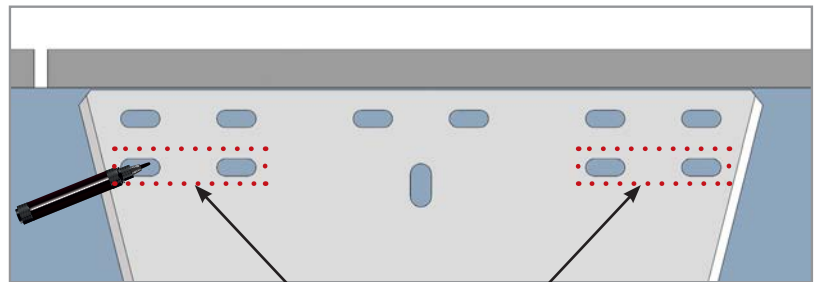
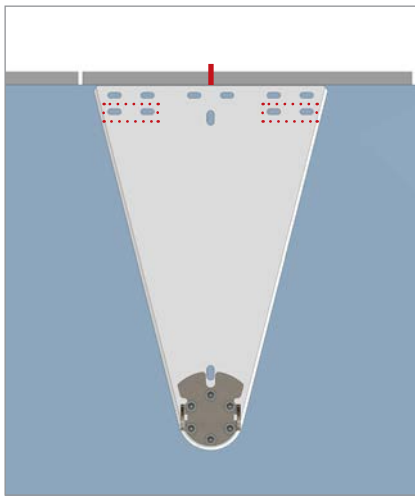
OBS! Mått B1 och B2 måste vara lika

2a - Placera centrum av fästet vid det utritade märket. Kontrollera höjden och korrigerar den vid behov.



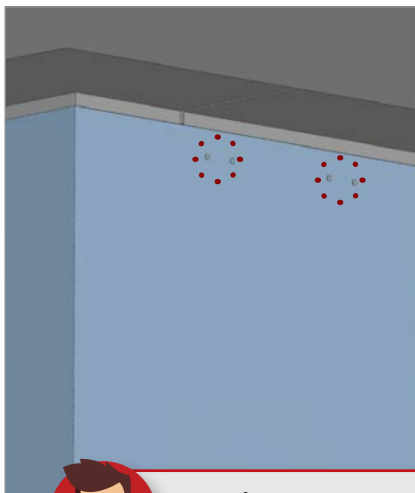
*Se till att väggarna är i jämnhöjd innan du monterar fästet. Viktigt att axeln hamnar perfekt i våg, annars blir det problem med upprullning av lamellerna.*

3a - Markera hålen med en penna.



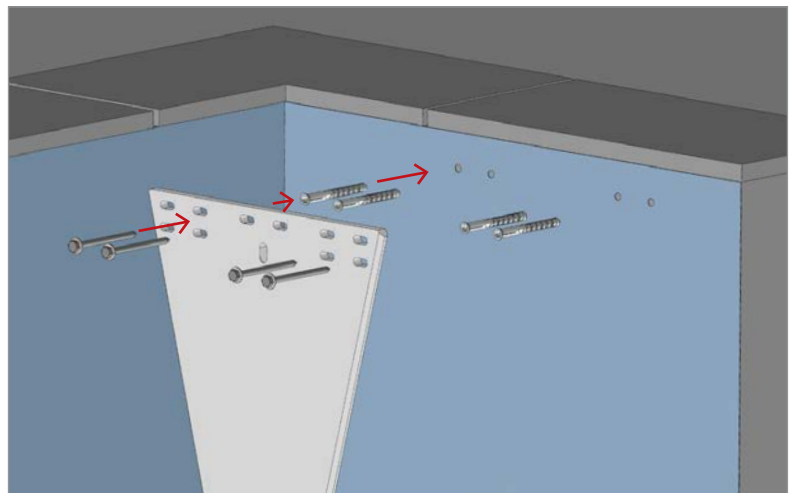
Använd nedre hålen vid infästning direkt i väggen

4a - Borra hålen med  $\varnothing 10$  mm borrh.



*Kom ihåg att dammsuga hålen innan pluggarna monteras.*

5a - Sätt i alla 10 x 100 nylonpluggar, placera fästet och skruva fast med 7 x 100 TH skruvarna och brickorna.



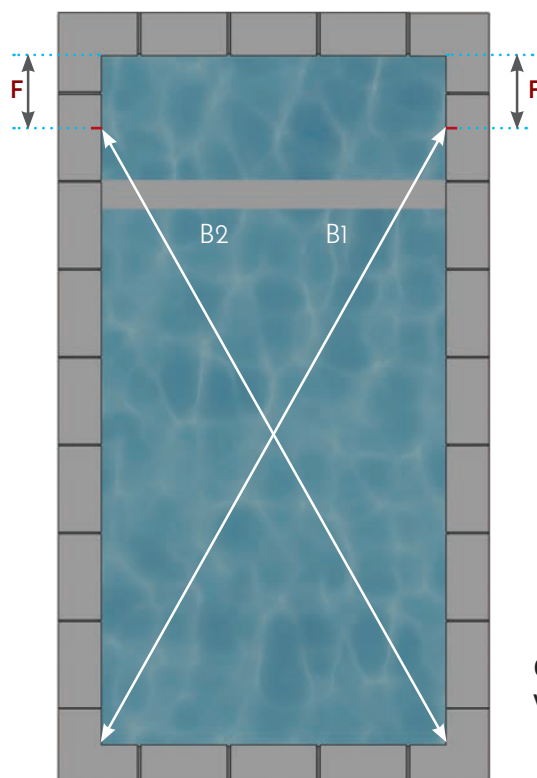
Var noga med att inte dra åt skruvarna maximalt eftersom du i nästa steg måste dra motorkabeln bakom fästet.

6a - Upprepa ovan monteringssteg för fästet på motsatt sida och fortsätt sedan med att montera motoraxeln på sidan 17.

# INSTALLATION AXELFÄSTE ÖVER KANT

1a - Markera med en penna placeringen av fästets centrum på kanten av poolen enligt tabellen nedan.

Poolens längd (m)	Rullens diameter (cm)	F = avstånd från poolväggen till centrum av fästet	
		Fästets position (F) om hörnradie 0-10 (cm)	Fästets position (F) om hörnradie 10-15 (cm)
4	36,5	29	34
5	39,5	30	35
6	42	31	36
7	45,5	33	38
8	47	34	39
9	51,5	36	41
10	53	37	42
11	54,5	38	43
12	58	39	44
13	61	41	46
14	63	42	47

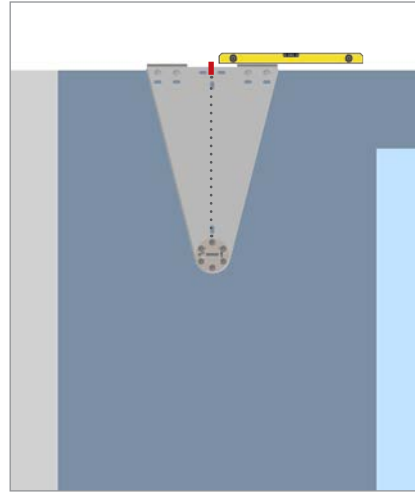


**OBS! Mått B1 och B2 måste vara lika**

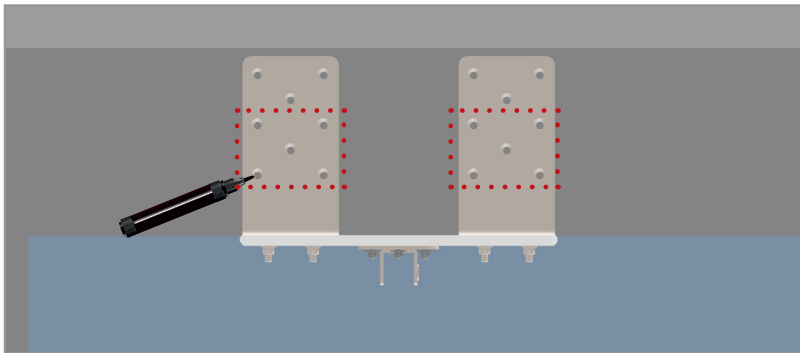
2b - Montera ihop fästplattan med de vinklade fästena, trä på brickor och dra åt muttrarna.



Centrera fästplattan vid avståndsmarkeringen samt tillse att höjden på båda sidor är i våg.

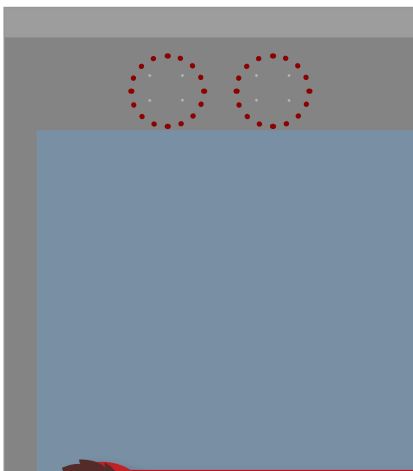


3b - Markera hålen med en märkpenna.



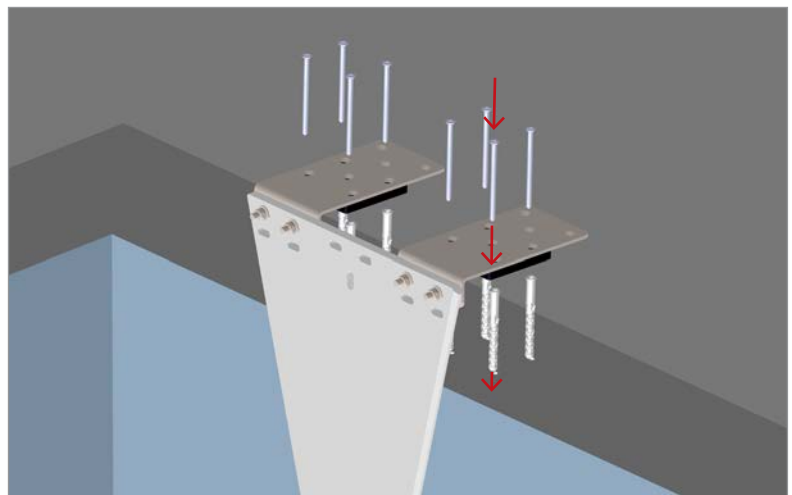
(I pooler byggda med polystyrenblock, tillse att skruvarna biter ordentligt i betongkärnan.)

4b - Borra hålen med  $\varnothing 10$  mm borrar.



**Kom ihåg att dammsuga hålen innan pluggarna monteras.**

5b - Sätt i alla 10 x 100 nylonpluggar, placera fästet och skruva fast med 7 x 100 mm försänkta skruvar.

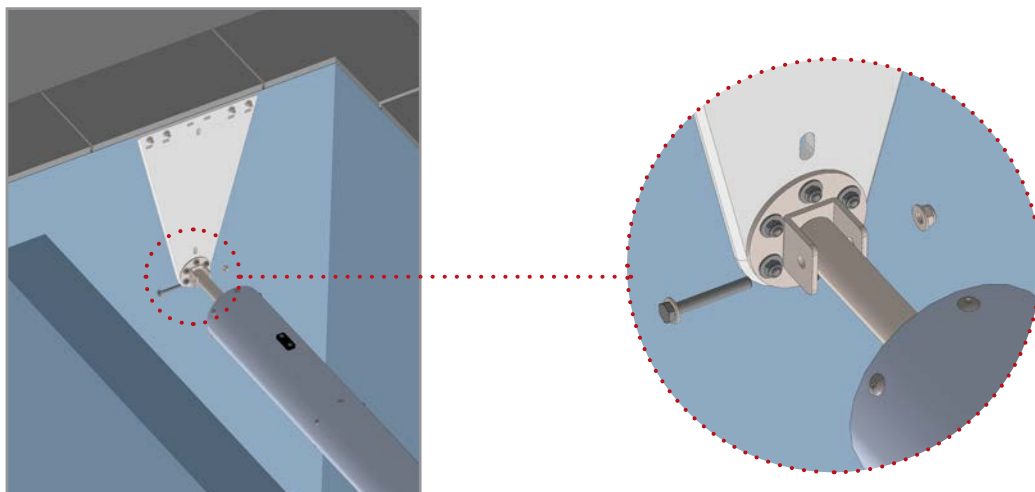


Var noga med att inte dra åt skruvarna maximalt eftersom du i nästa steg måste dra motorkabeln i spåret på baksidan av fästplattan.

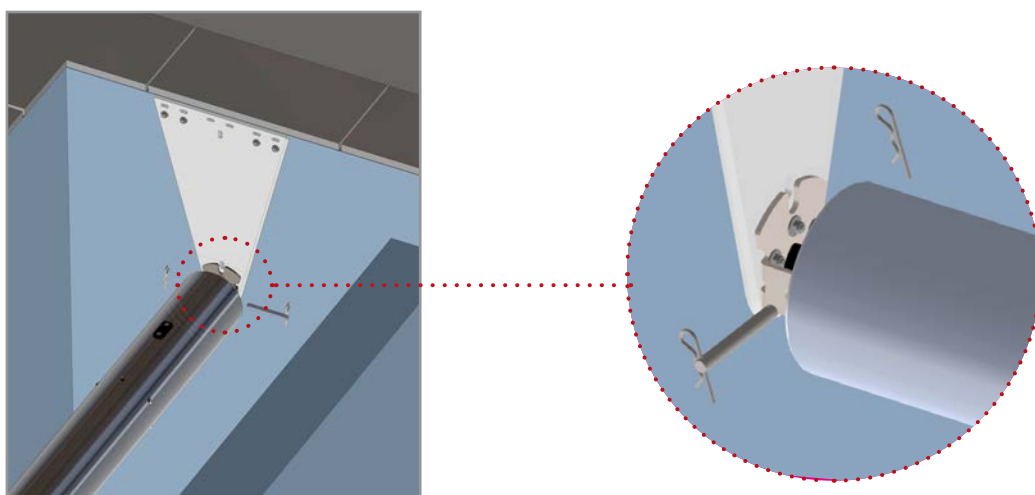
- Upprepa dessa moment på fästet på motsatt sida.

## MONTERING AV MOTORAXELN

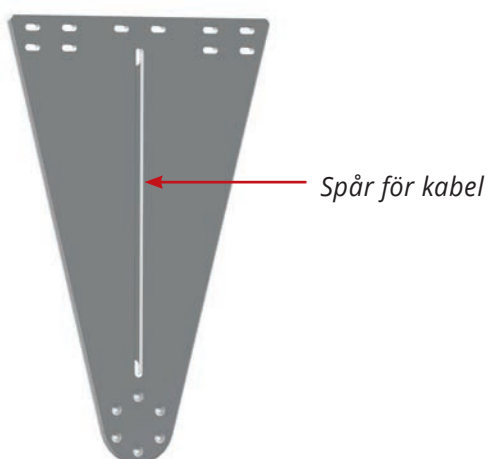
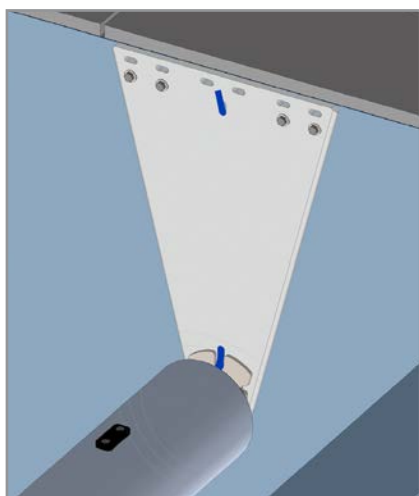
7 - Börja med att fästa axeln på motsatt sida av motorn med medföljande bult och mutter.



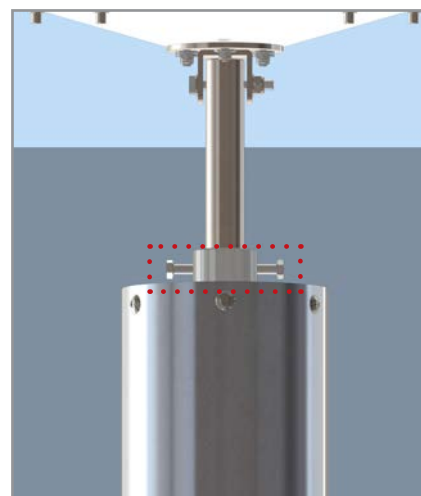
8 - Fäst därefter motorn med den genomgående rostfria axeln.



9 - För igenom motorkabeln och dra den i avsett spår på baksidan av fästplattan.



10 - Centra axeln och dra fast stoppringen med bultarna.



När du placerar fästplattan mot väggen, kontrollera att kabeln är korrekt placerad i spåret. Skarvdosa för motorkabeln måste placeras ovanför vattennivån för att hindra vatteninträning.

# Montering balkfäste på vägg

Till Sirius Advance finns 3 storlekar på balk att välja mellan:

- 120 x 80mm

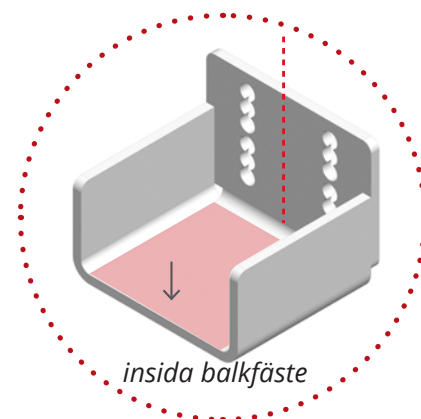
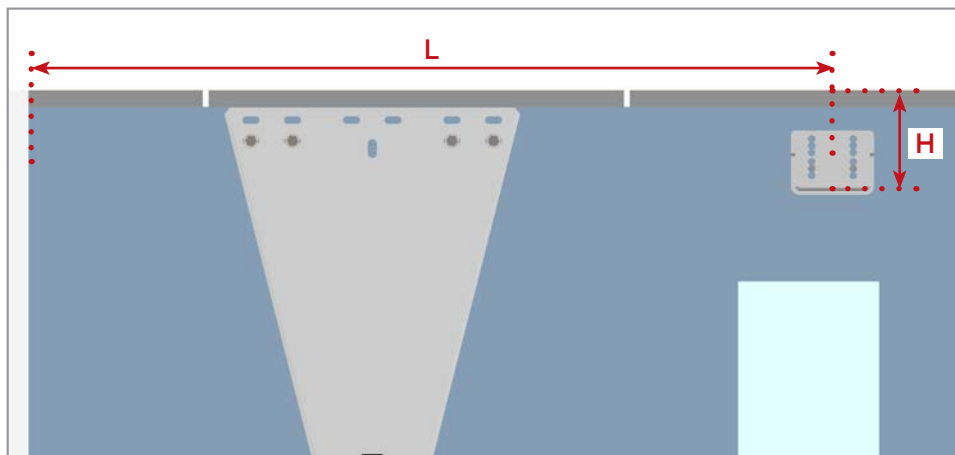
- 90 x 90mm

- 50 x 100mm

Beroende på vald modell av täcklock skiljer sig balkfästets placering i längd och höjd beroende på om täcklocket monteras på kanten av poolväggen eller nedsänkt på ett vinkeljärn.

Vi hänvisar till tabellerna nedan för att definiera L- och H-måtten som motsvarar vald balkstorlek och vald längd på täcklock.

H motsvarar avståndet mellan översidan av balken och insidan av balkfästet.



## Täcklock monterat på kanten: mått L och H i cm.

Längd täcklock (cm)	Balkstorlek (cm)		
	120 x 80	90 x 90	50 x 100
67,5 bakom balken	L = 70 H = 12,5	L = 70 H = 9,5	L = 71 H = 5,5
80 bakom balken	L = 82 H = 12,5	L = 83 H = 9,5	L = 83 H = 5,5
92,5 bakom balken	L = 95 H = 12,5	L = 95 H = 9,5	L = 96 H = 5,5
100 över balken	L = 92 H = 12,5 + E	L = 91 H = 9,5 + E	L = 91 H = 5,5 + E

E = täcklockets tjocklek

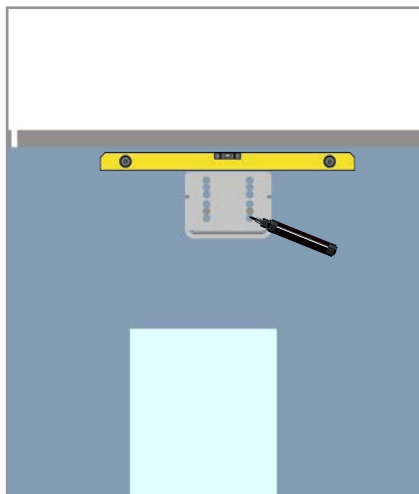
## Täcklock monterat på vinkeljärn

Längd täcklock (cm)	Balkstorlek (cm)		
	120 x 80	90 x 90	50 x 100
67,5 bakom balken	L = 73 H = 12,5	L = 73 H = 9,5	L = 74 H = 5,5
80 bakom balken	L = 85 H = 12,5	L = 86 H = 9,5	L = 86 H = 5,5
92,5 bakom balken	L = 98 H = 12,5	L = 98 H = 9,5	L = 99 H = 5,5
100 över balken	L = 93 H = 12,5 + E	L = 92 H = 9,5 + E	L = 92 H = 5,5 + E

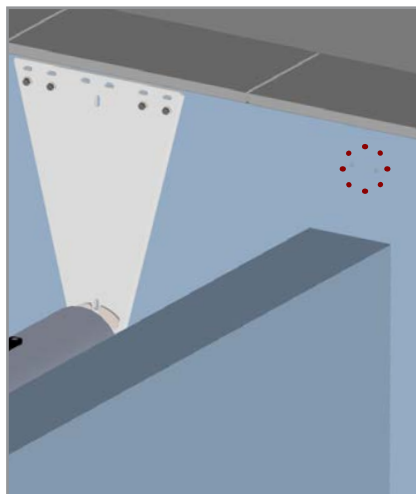
E = täcklockets tjocklek

11a - Markera avståndet L för att centrera balkfästet, sedan en horisontell linje för att markera höjden H, med hjälp av föregående tabeller.

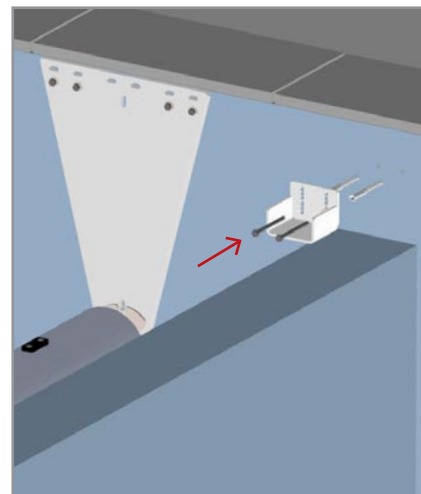
12a - Placera balkfästet och kontrollera höjden. Märk ut hålen med en penna.



13a - Borra hålen med Ø 10 mm borr och dammsug.



14a - Montera 10 x 100 nylonpluggar och skruva fast balkfästet med 7 x 100 TH skruvar och brickor.



15a - Upprepa montering av balkfäste på motsatt sida.

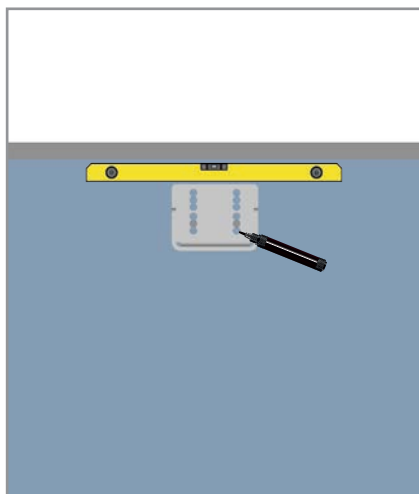
Fortsätt till montering av balk och motvikter på sidan 31.

### **Montering skiljevägg i PVC(Tillval)**

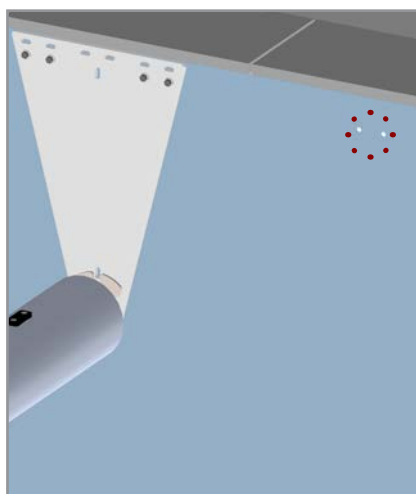
Om du har valt en skiljevägg av PVC istället för en murad vägg, börja med att montera väggskenan.

Markera avståndet L för att centrera balkfästet, sedan en horisontell linje för att markera höjden H, med hjälp av föregående tabeller.

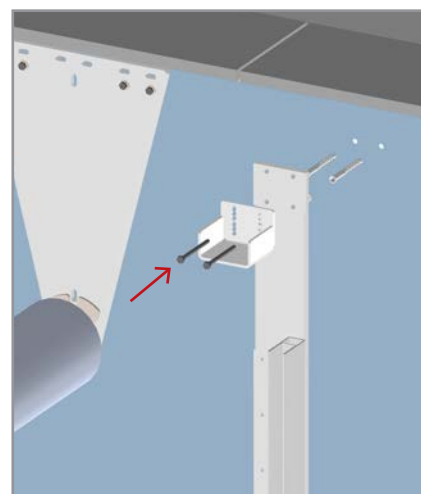
Placera fästet och kontrollera höjden. Markera de 2 nedre hålen med en penna.



Borra hålen med Ø 10 mm borr och dammsug.



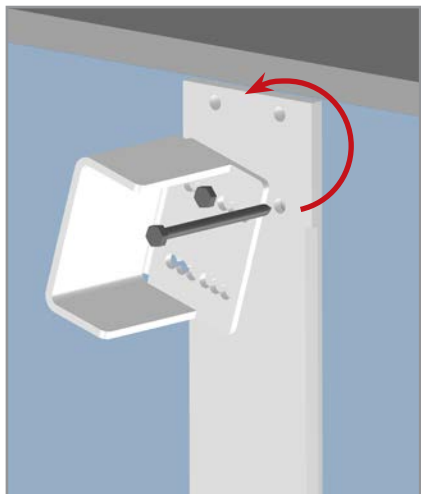
Sätt i alla 10x100 nylonpluggar, placera väggskenan, balkfästet och fäst med 7x100 TH skruvar och brickor.



Upprepa på motsatt sida.

För att placera skiljeväggen i väggskenanans spår måste balkfästet lossas och vikas åt sidan.

Lossa och ta bort skruven på simsidan och sväng balkfästet runt den återstående skruvens axel.

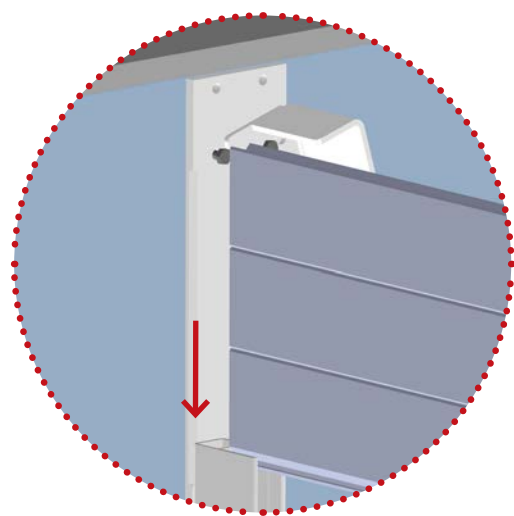
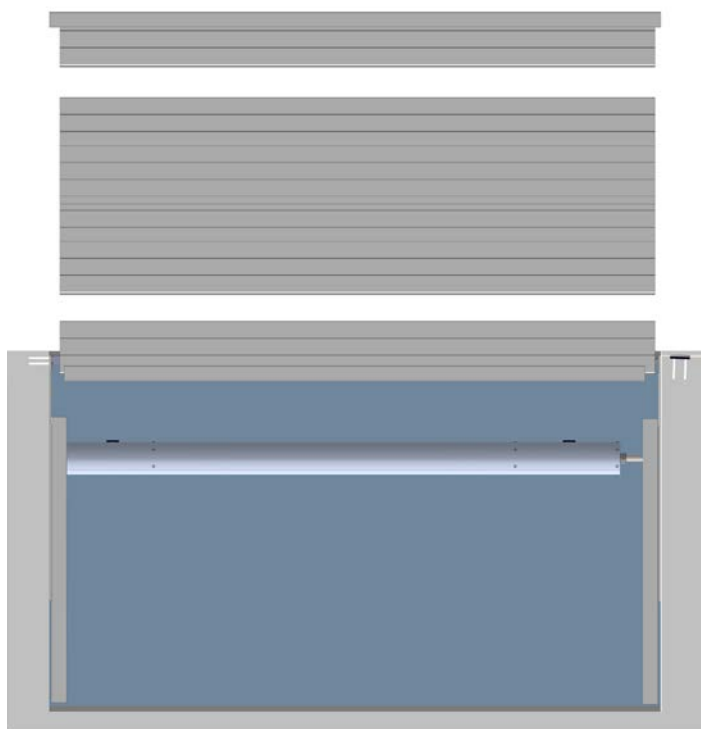


Sätt tillbaka skruven och dra åt för att säkerställa bättre stabilitet i väggskenan under monteringen av skiljeväggen



Upprepa för fästena på motsatt sida.

Montera skiljeväggen genom att sätta in delarna i varandra i de vertikala styrningarna. Börja med den nedre skenan, sedan buntarna med 3 skenor och avsluta med den översta skenan. Skruva fast den övre skenan och den nedre skenan.



Avståndet mellan botten av skiljeväggen och botten av poolen får max vara 10 cm av säkerhetsskal.

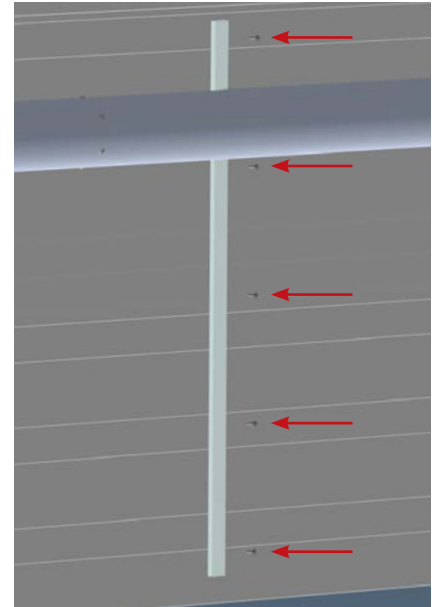
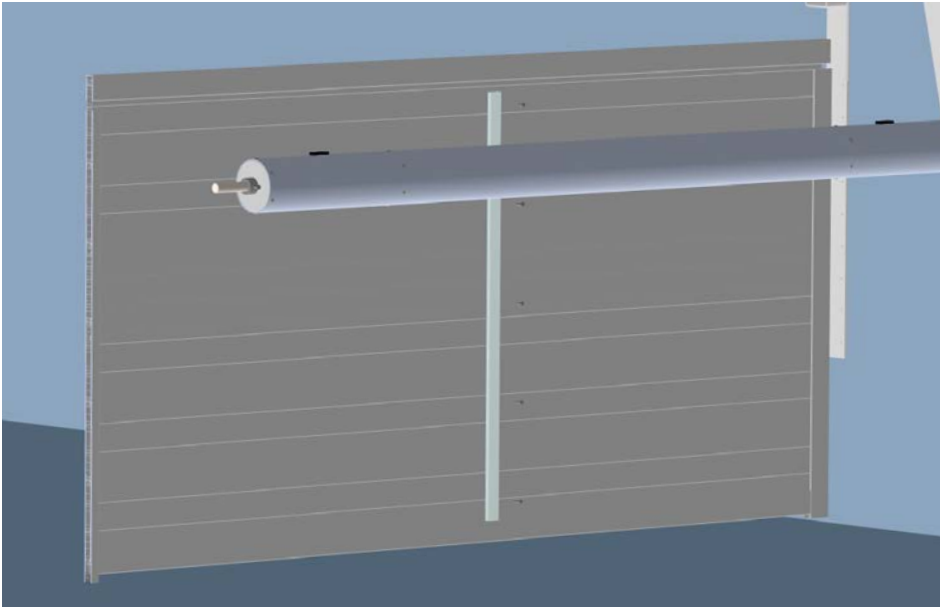
Lossa och ta bort skruven och sväng tillbaka balkfästet på plats.



Dra åt skruven och gör samma sak för balkfästet på motsatt sida.



Fortsätt med montering av förstärkningslisten.  
Kapa den till en längd som motsvarar höjden på skiljeväggen.  
Centrera den på skiljeväggen och skruva fast den med hjälp av de förborrade hålen.



# Montering balkfäste över kant.

Till Sirius Advance finns 3 storlekar på balk att välja mellan:

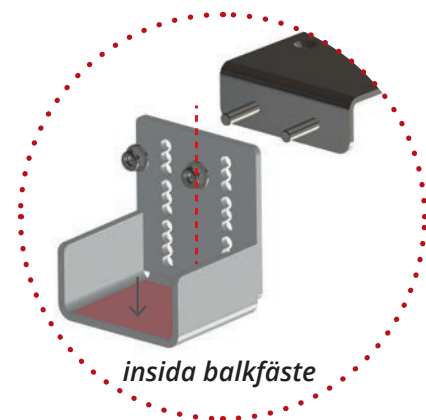
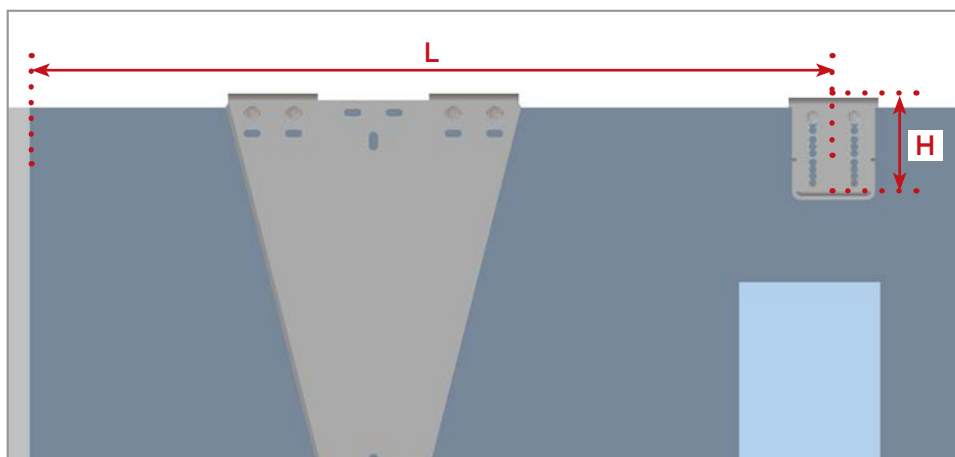
- 120 x 80mm

- 90 x 90mm

- 50 x 100mm

Beroende på vald modell skiljer sig balkfästets placering i längd och höjd beroende på om täcklocket är placerat på poolkanten eller på ett vinkeljärn.

Referera till tabellerna nedan för att definiera L- och H-måtten som motsvarar ditt val. H motsvarar avståndet mellan ovankant pooldäck och insidan av balkfästet. Valet av fästhål för montering av kantfästplattan och balkfästet beror på L- och H-måtten.



## Täcklock monterat på kanten: mått L och H i cm.

Längd täcklock (cm)	Balkstorlek (cm)		
	120 x 80	90 x 90	50 x 100
67,5 bakom balken	L = 70 H = 12,5	L = 70 H = 9,5	L = 71 H = 5,5
80 bakom balken	L = 82 H = 12,5	L = 83 H = 9,5	L = 83 H = 5,5
92,5 bakom balken	L = 95 H = 12,5	L = 95 H = 9,5	L = 96 H = 5,5
100 över balken	L = 92 H = 12,5 + E	L = 91 H = 9,5 + E	L = 91 H = 5,5 + E

E = täcklockets tjocklek

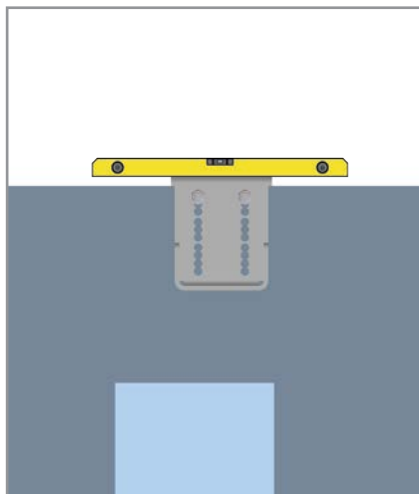
## Täcklock monterat på vinkeljärn: mått L och H i cm.

Längd täcklock (cm)	Balkstorlek (cm)		
	120 x 80	90 x 90	50 x 100
67,5 bakom balken	L = 73 H = 12,5	L = 73 H = 9,5	L = 74 H = 5,5
80 bakom balken	L = 85 H = 12,5	L = 86 H = 9,5	L = 86 H = 5,5
92,5 bakom balken	L = 98 H = 12,5	L = 98 H = 9,5	L = 99 H = 5,5
100 över balken	L = 93 H = 12,5 + E	L = 92 H = 9,5 + E	L = 92 H = 5,5 + E

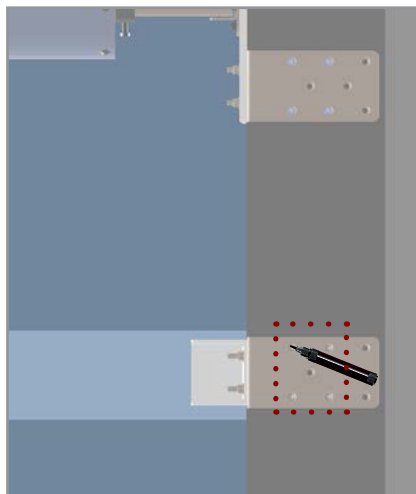
E = täcklockets tjocklek

11b - Markera avståndet L för att centrera balkfästet, sedan en horisontell linje för att markera höjden H , med hjälp av föregående tabeller.

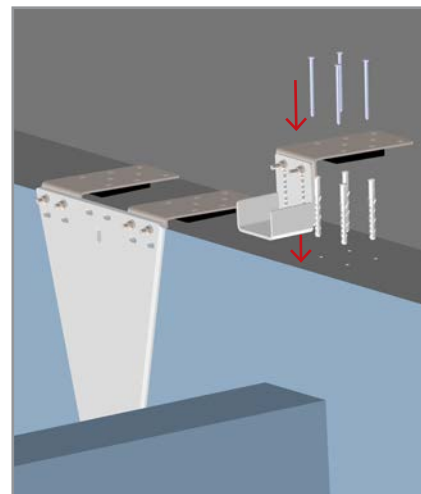
12b - Placera balkfästet och kontrollera höjd och vågräthet.



13b - Markera de fyra första hålen med en penna. Borra hålen med en  $\varnothing$  10 mm borr och dammsug.



14b - Montera 10 x 100 nylonplugg, placera balkfästet och skruva fast med 7x100 skruvar med försänkt huvud.

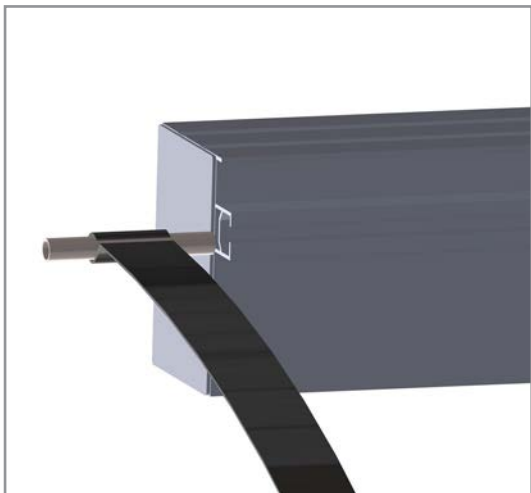


15b - Upprepa montering av balkfästet på motsatt sida.

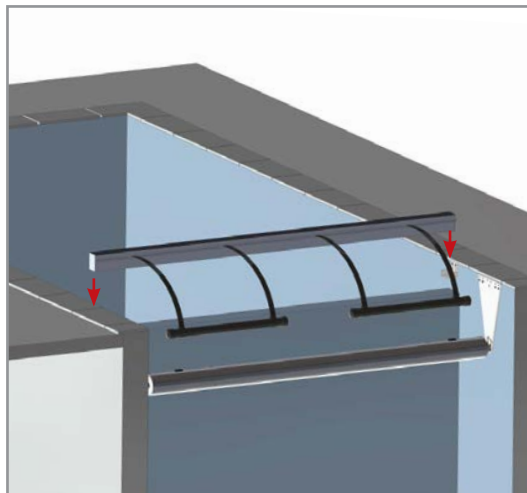
Fortsätt till montering av balk och motvikter på sidan 24.

## Montering av balk och motvikter

17 - Skjut in motviktsremmarna i spåret på balken och distribuera dem jämnt.

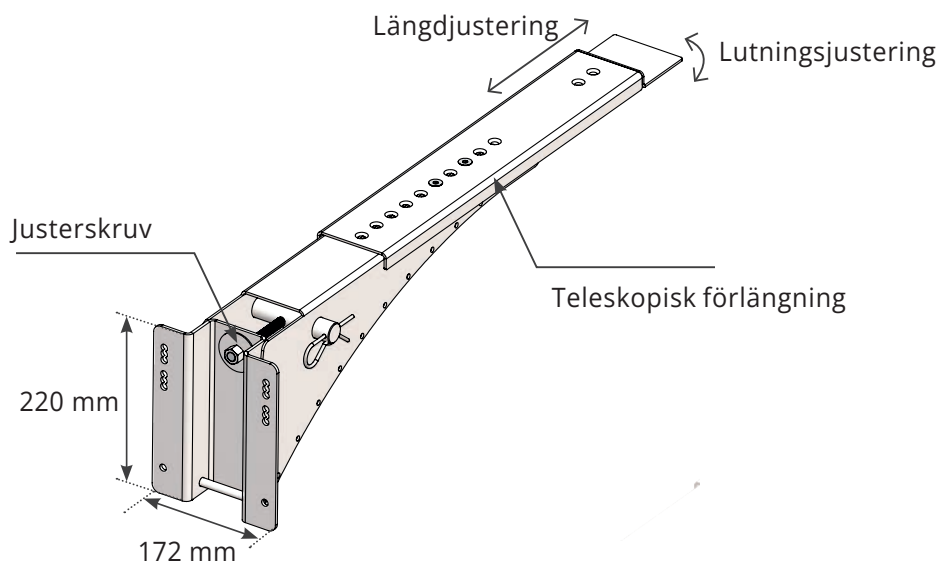


18 - Sänk ned balken i fästena.



### Stödkonsol för balk

Konsol i 316L rostfritt stål som passar alla balkstorlekar.  
Justerbar i längd tack vare den teleskopiska förlängningen och justerbar i lutning tack vare justerskruven.  
Enkel att anpassa till pooler med svagt sluttande väggar.



L 172 x H 220 mm x längd justerbar från 600 - 900 mm

Behov av stödkonsol är beroende på poolens bredd och storleken på den valda balkens dimension.

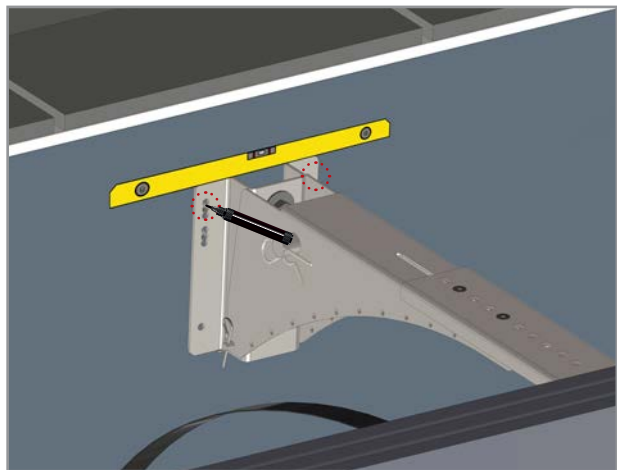
Balk	Poolens bredd					
	3 m	4 m	5 m	6 m	7 m	8 m
120 x 80 mm	-	-	-	1	2	2
90 x 90 mm	-	-	-	1	2	3
50 x 100 mm	1	2	3	4	5	-

Antal konsoler	Mittavstånd mellan konsoler
1	totalbredd pool /2
2	cc-mått = totalbredd /3
3	cc-mått = totalbredd /4
4	cc-mått = totalbredd /5
5	cc-mått = totalbredd /5

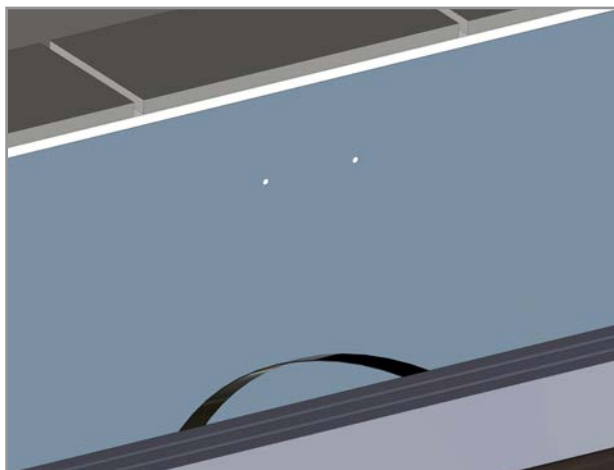
Placera konsolen under balken och tillse att plåt förlängningen ligger mot undersidan av balken.



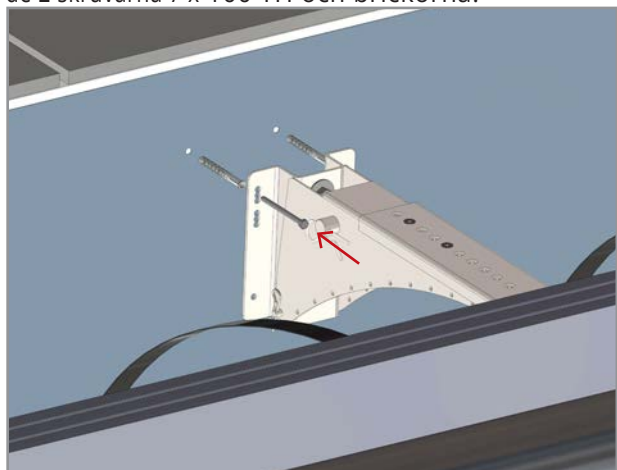
Kontrollera höjden och markera de 2 översta hålen.



Borra hålen med Ø 10 mm borrh och dammsug.

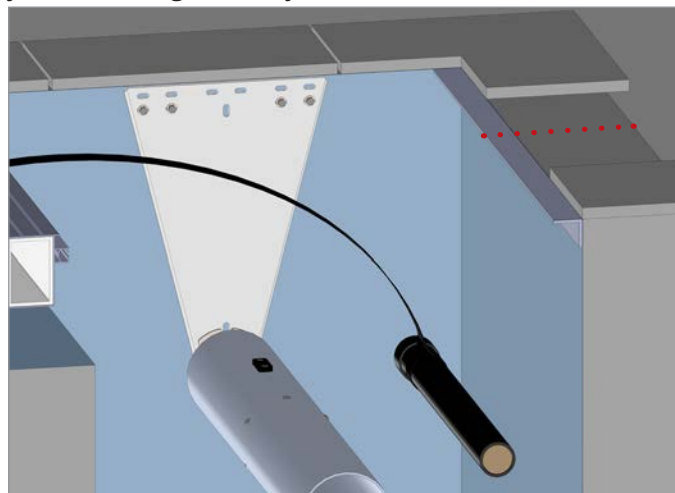
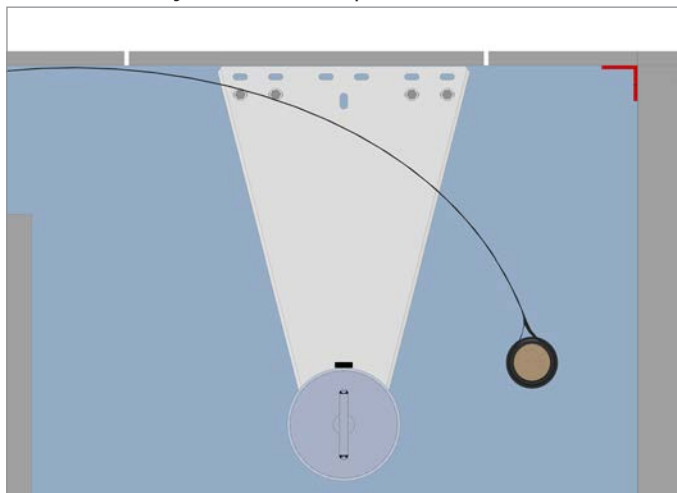


Montera 10x100 nylonpluggar, placera konsolen och skruva fast med de 2 skruvarna 7 x 100 TH och brickorna.

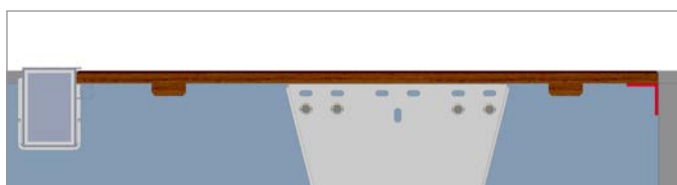


## Installation av vinkeljärnet (tillval)

Placera vinkeljärn över hela poolens bredd. Kontrollera att vinkeljärnen är i våg och i linje med kanten.



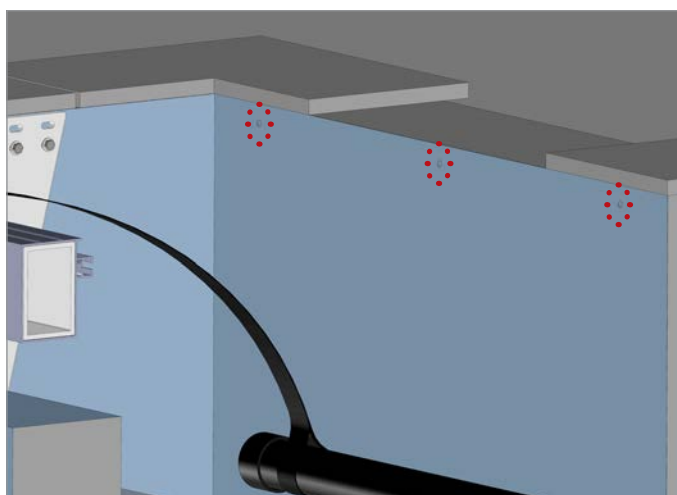
Vid täcklock vilande bakom balken ska vinkeljärnet vara i höjd med spåret i balken.



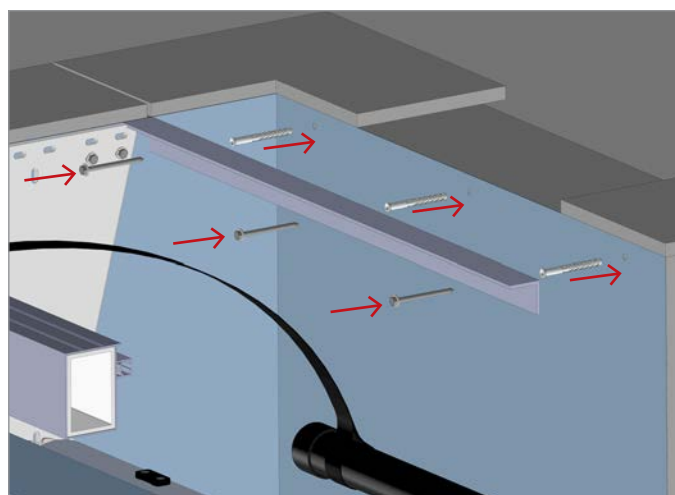
Vid täcklock liggande över balken ska vinkeljärnet vara i höjd med balkens ovansida.



Markera hålen, borra med  $\varnothing$  10 mm borrh och dammsug.



Montera 10x100 nylonpluggar, placera vinkeljärnen och skruva fast med 7 x 100 TH skruvar och brickor.



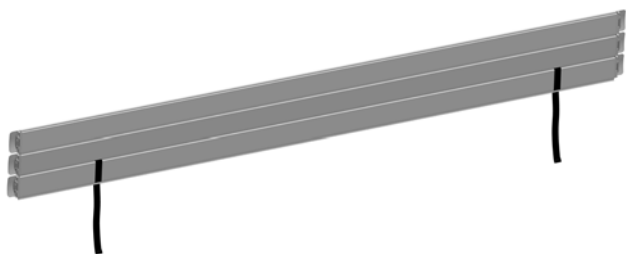
## MONTERING AV LAMELLERNA

Kom ihåg: Om temperaturen understiger 10 °C, (luft/vatten), avråder vi från montering för att undvika skador på lamellerna.

Observerad kondens i genomskinliga lameller (sol-polycarbonat) är helt naturligt och oundvikligt.

### 1 – Placering av lamellerna på vattenytan

- Placera lamellerna direkt på poolens vattenyta och undvik all mekanisk kontakt eller gnidning mellan lameller eller med marken.
- Placera lamellerna med dess "buktade sida" vänd uppåt och han-delen mot axeln.
- Montera förpackningarna med 3 lameller genom att börja med lamellerna vid axel-sidan.



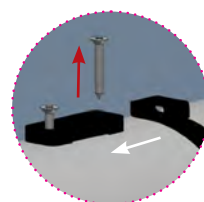
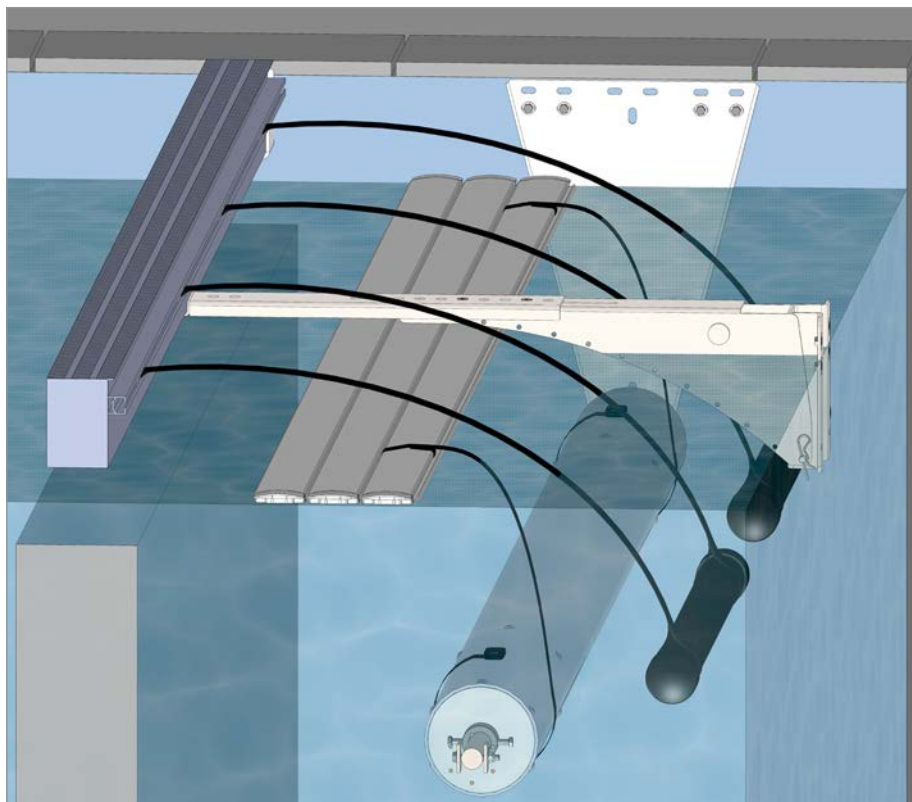
Lameller mot axel-sida



Lameller poolens motsatta sida (längst från axeln)

### 2 – Montering av de första lamellerna på axeln

Placera lamelltäckets remmar mot respektive fixering (referens 16 sid. 2) utan att vrida spännbandet.



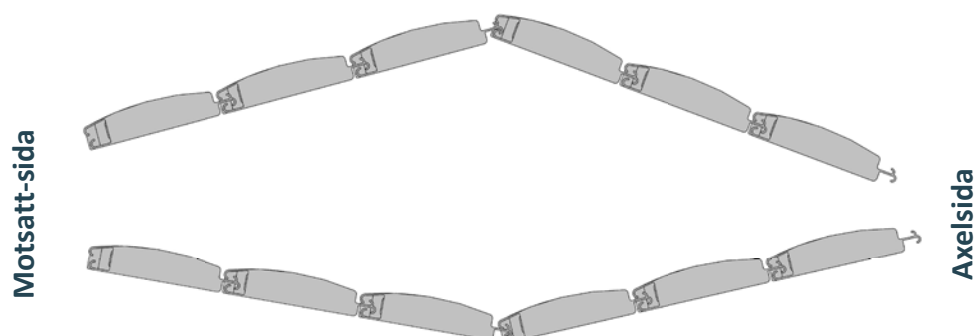
Skruva loss den första skruven från fixeringen, trä sedan öglan runt denna.



Skruva i skruven igen.

### 3 – Montering av lamellerna med hjälp av "klick"-systemet

Montera ihop lamellerna med hjälp av "klick"-systemet genom att föra in han-delen i hon-delen.



Zooma in och se vår lamellmonteringsvideo här

Utför pendlande, svängande rörelser så att du sprider "klick"-system-effekten över hela lamellens längd.

### 4 – Justering av antalet lameller

Montera tillräckligt antal förpackningar med mitten-lameller och avsluta med förpackningen med lamellerna för poolens bortre del. (längst från axeln.)

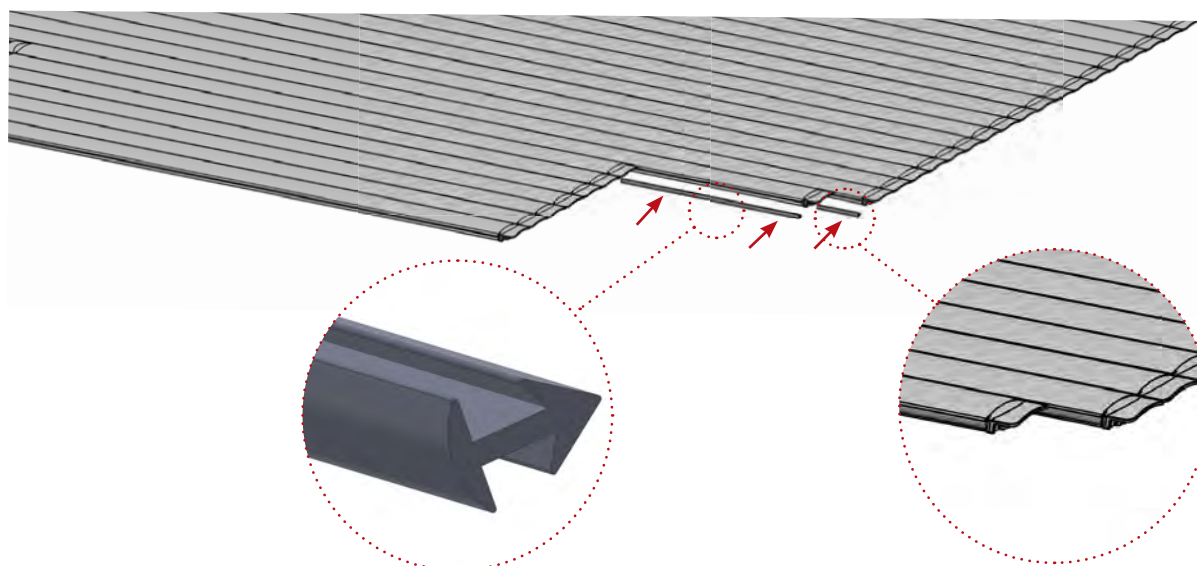
Extra lamellerna måste förvaras torrt och i skydd från värme, för eventuell framtida behov.

### 5 – Kontroll av svängrum

Lägg lamelltäcket mot poolens längd. Kontrollera att svängrummet mellan vingarnas yttre kanter och poolens vägg är minst 2cm och max 7cm. Vingar på 10, 30 mm och PVC-borstar finns att beställa.

### 6 – Montering av lamelltäcket vid trappa

Justera och blockera lamellerna genom att infoga blockeringsstaven i hon-delen i lamelltäckets sista lamell.



# INSTALLATION AV STYRBOX

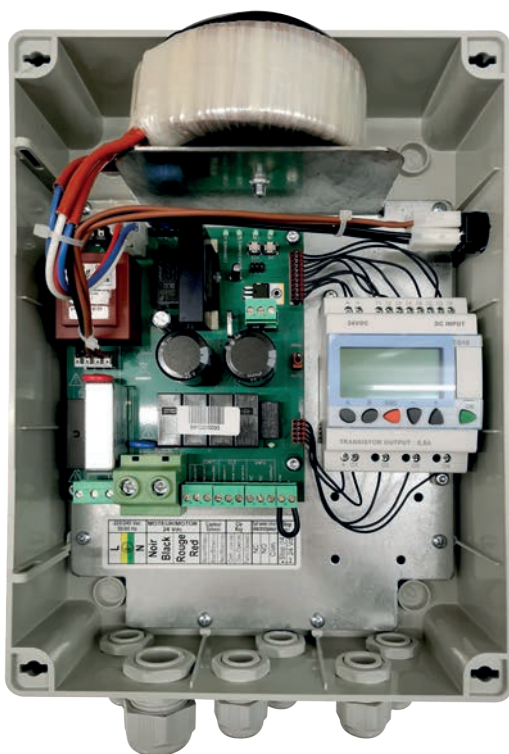
- Inkoppling av elanslutningar måste utföras av behörig elektriker.
- Bryt alltid strömförsörjningen vid arbeten med elanslutningar.



Motor Covéo®

(Motorns kabellängd 2,5m)

## Styrbox V2.2



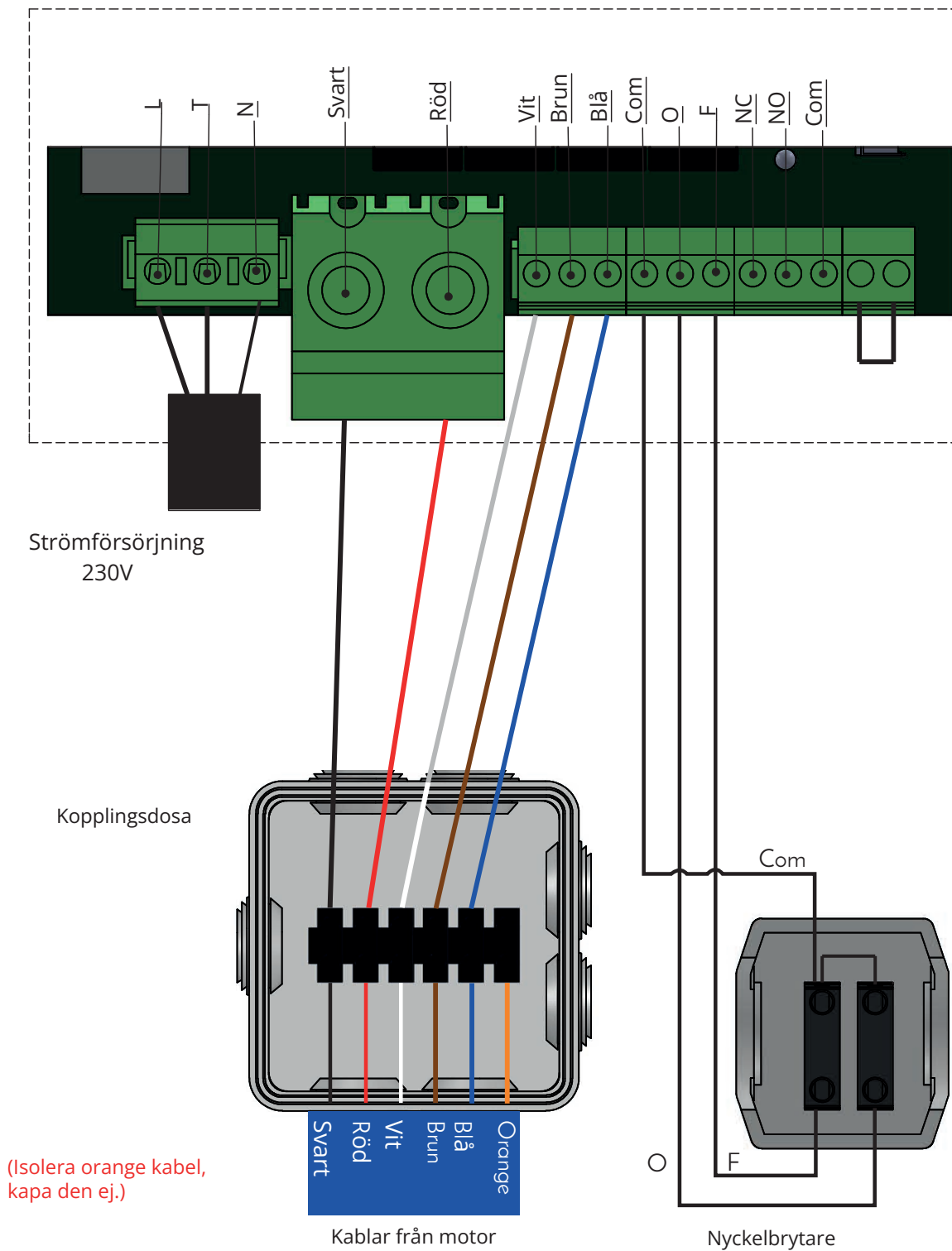
*Inkoppling sid 30-32*

## Styrbox4020

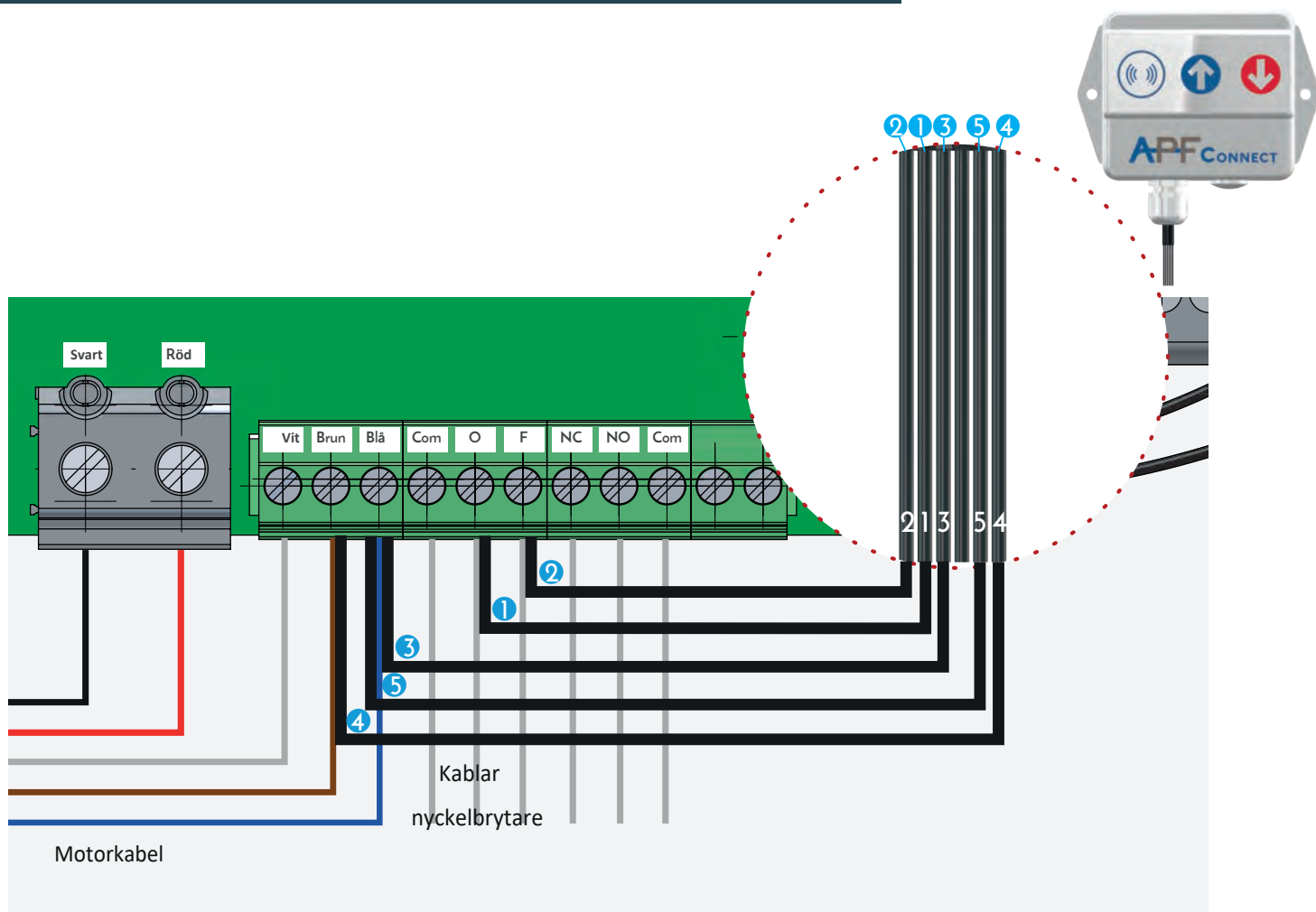


*Inkoppling sid 33-35*

# Kopplingschema styrbox V2.2



# Inkoppling APF Connect i styrbox V2.2

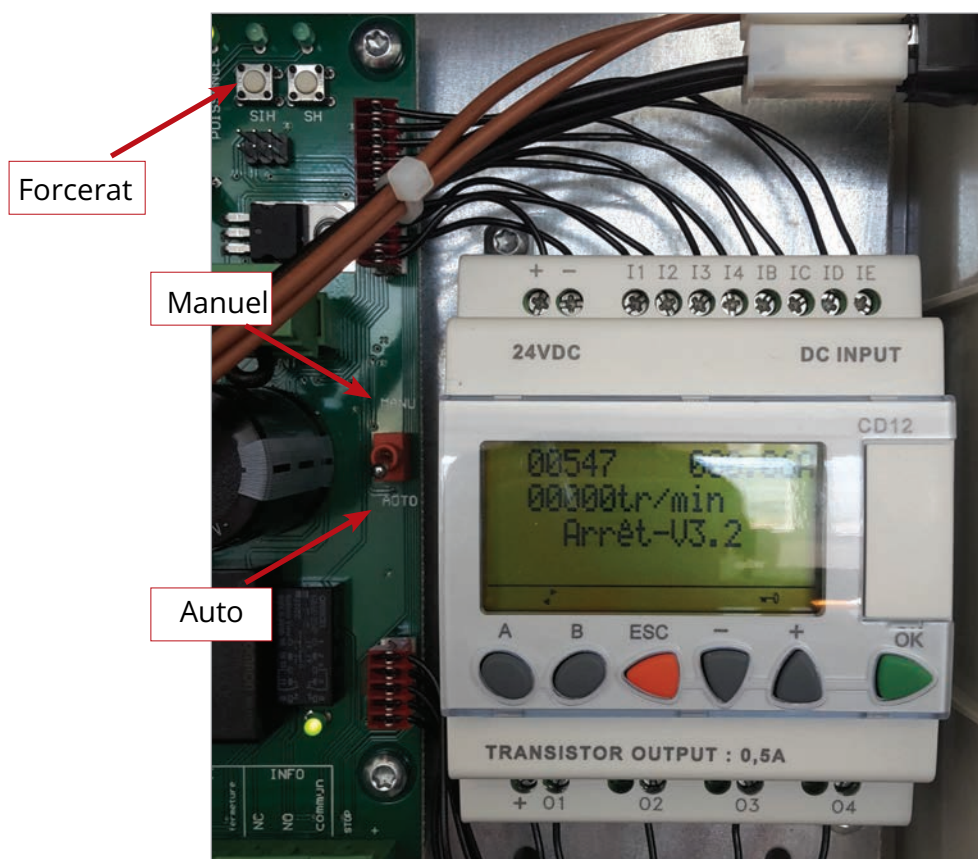


\*(Motorkabelns inkoppling ovan gäller för en vänster placerad motor.)



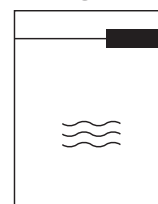
Anslutningar	
Connect enhet	Kablar Motor
1*	Nyckel Öppna
2*	Nyckel Stänga
3	Sensorkabel Blå
4	Sensorkabel Brun
5	Sensorkabel Blå

\* Om du vid styrning av lamelltäcket via din smartphone får motsatt verkan av öppning o stängning måste ledningarna 1 och 2 byta plats.

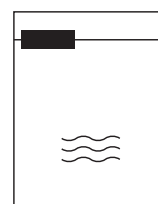


- 1 Rulla ut lamellerna över poolen i manuellt eller forcerat läge.
- 2 Slå över vippströmbrytaren till Auto
- 3 Tryck 3 gånger på + knappen.
- 4 Tryck på OK för att bekräfta.
- 5 Tryck på + eller - knappen för att ange vilken sida motorn är placerad. Ange + till höger och - till vänster.
- 6 Tryck på A för att bekräfta att lamelltäcket är utrullat över poolen.
- 7 Öppna lamelltäcket till önskad position genom att vrida nyckeln.
- 8 Tryck på B för att bekräfta att lamelltäcket är upprullat och poolen är öppen.
- 9 Programeringen av gränslägen är klar!

Motorplacering  
Höger +

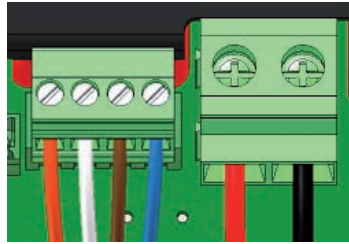
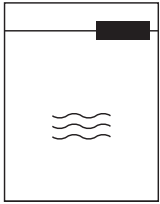


Motorplacering  
Vänster -

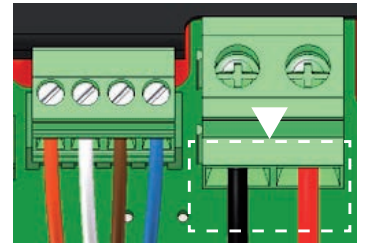
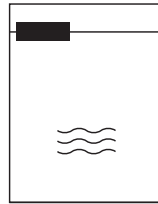


# Kopplingschema styrbox 4020

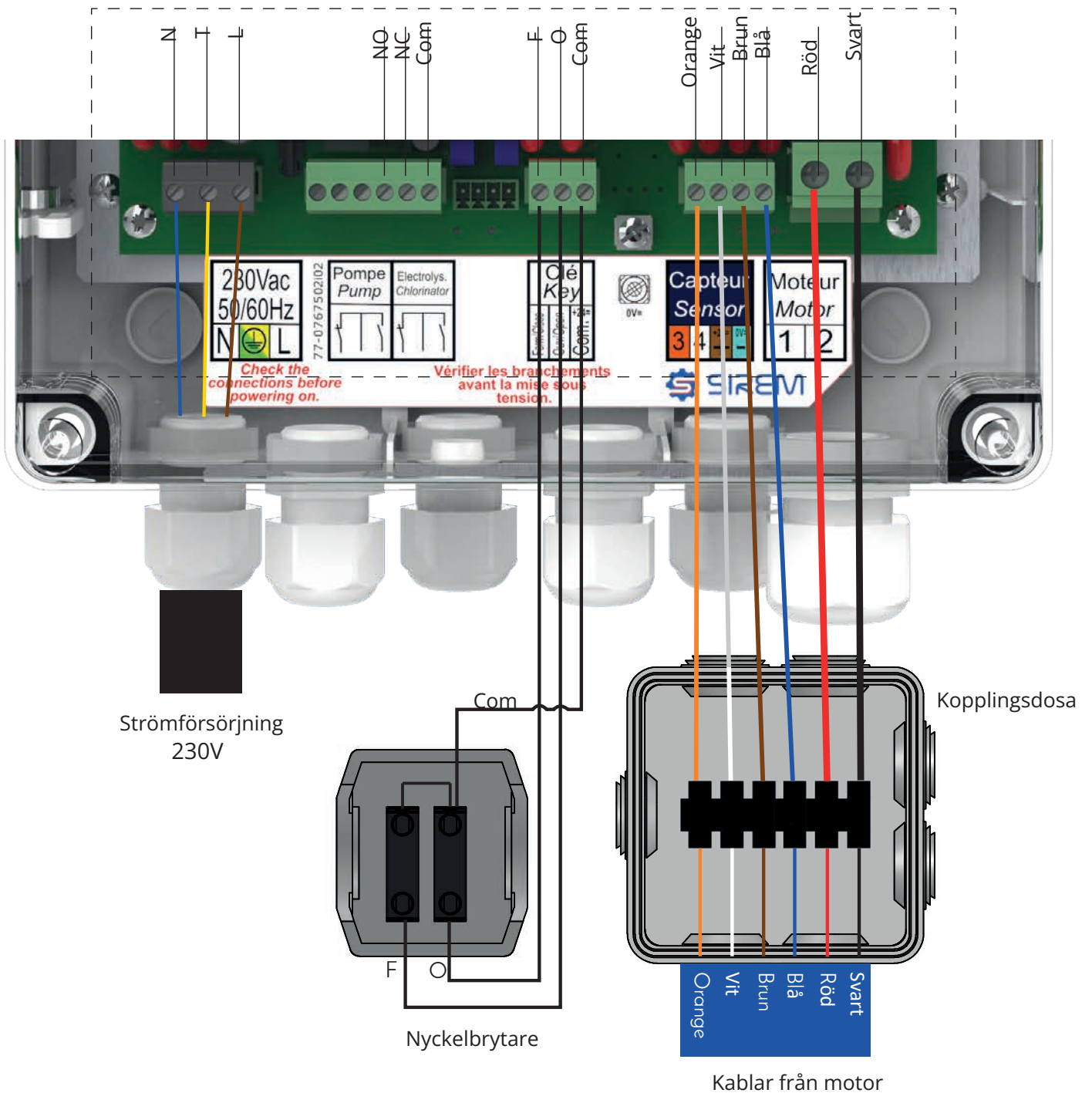
Motorns läge till höger



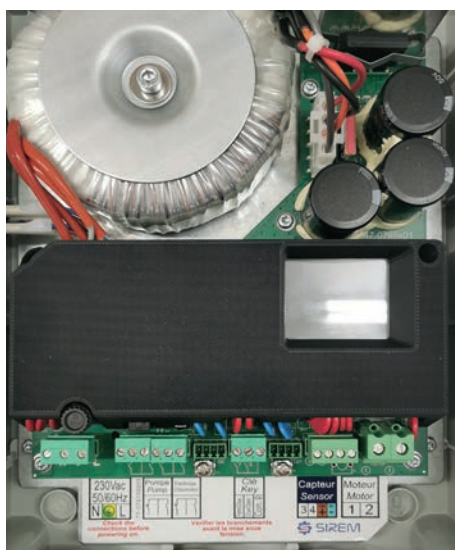
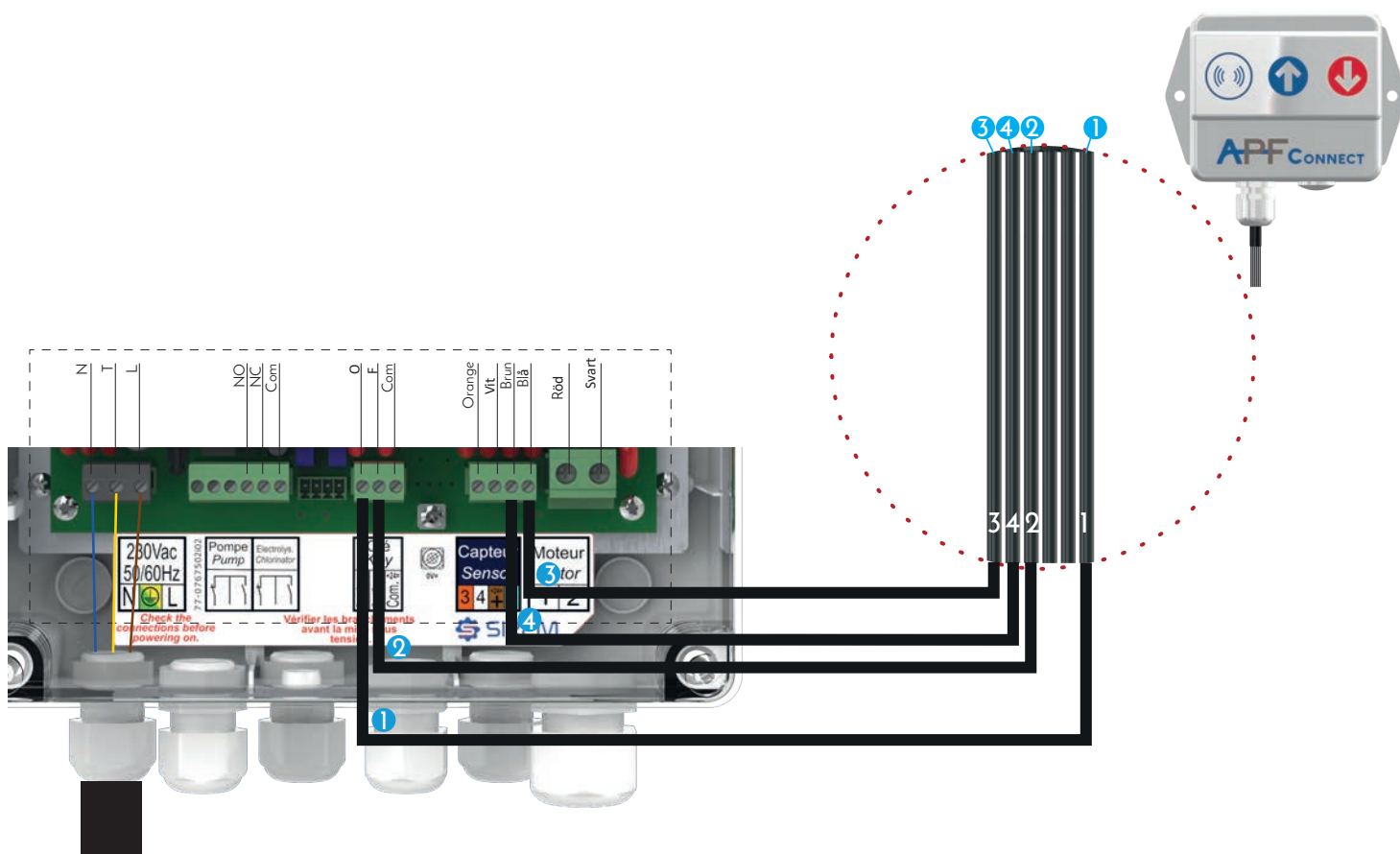
Motorns läge till vänster



Byt plats på Röd och Svart matning till motorn



# Inkoppling APF Connect i styrbox 4020



Anslutningar	
Connect enhet	Kabel motor
1 *	Nyckel Öppna
2 *	Nyckel Stänga
3	Sensorkabel Blå
4	Sensorkabel Brun

\* Om du vid styrning av lamelltäcket via din smartphone får motsatt verkan av öppning o stängning måste kablarna 1 och 2 byta plats.

# PROGRAMERING GRÄNSLÄGEN STYRBOX 4020



Om poolen inte är stängd, stäng den i manuellt läge.



- 1 Tryck på Initiering för att gå in i programmeringsläge.
- 2 Kontrollfråga om poolen är stängd, tryck på "Yes" för att bekräfta.
- 3 Kör lamelltäcket till öppet läge genom att vrida nyckeln för att öppna. Så länge det öppna läget inte har validerats genom att trycka på "Confirm" kan lamellerna flyttas i båda riktningarna utan att kunna gå förbi det stängda läget.
- 4 När lamelltäcket är öppet trycker du på "Confirm"  
Programmering av gränslägena är klar.
- 5 Normal skärm i färdigt läge.

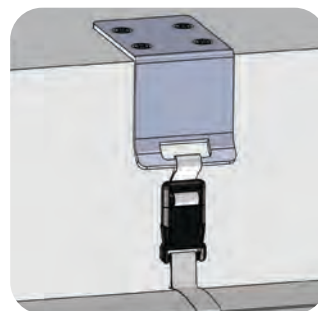
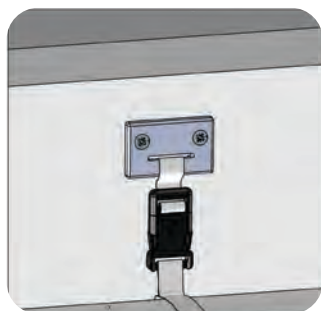
## 1 - Säkerhetsfäste för montering på vägg och över kant



Säkerhetsfäste på vägg



Säkerhetsfäste över kant

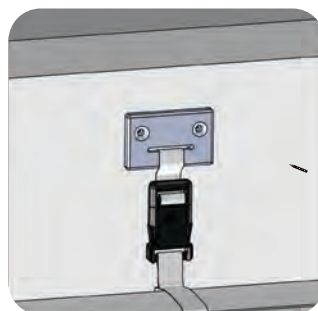


Inte kompatibel med "skimmers" av spegel-typ

## 2 - Installation

OBS! Innan installation utförs, säkerställ att vattennivån är fullgod. Säkerhetsfästena måste monteras ovanför vattenlinjen.

1. Placera säkerhetsfästena mittemot låsbanden som finns på lamellerna och "klicka ihop"\*. Se till att säkerhetsfästena är i rak linje och i jämnhöjd för att även få en installation som är estetiskt vacker.

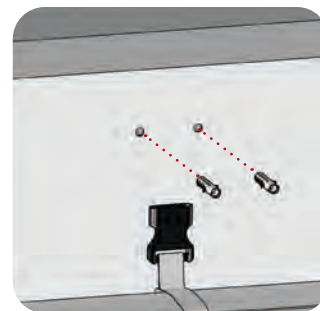


2. Markera hålen.  
Vid mjuk poolbeklädnad (liner eller armerad PVC), använd ett stansverktyg Ø8 mm för att undvika skador på linern vid borrning.



3. Borra med  $\varnothing 8$  mm borrh och infoga plugg i poolväggens ovankant.

\* I det fall säkerhetsfästet hamnar mitt för ett munstycke, kan ni flytta säkerhetsfästets rem genom att försiktigt skära ut i lamellens hand-del med hjälp av en mattkniv eller en fil.



### Proffs-råd!

Säkerhetsfästets täthet kan säkerställas med Sikaflex, Renolit Alkorfix eller en likvärdig tätningsmassa.

Se till att skydda poolens liner ordentligt under borringen, så att linern förblir intakt och inte går sönder.

## 3 - Autofix 2.0

Se instruktionen Autofix (medföljer i Autofix-förpackningen).

### KOPPLINGSBOKS

Applicera tätningsgel och stäng igen kopplingsdosan.



## VIKTIGT!

Ha alltid uppsikt över poolen vid öppning- och stängning. Kontrollera att det inte finns några personer som badar i poolen och att det inte finns några främmande föremål i vägen (inklusive poolrobot) innan och under manövrering av lamelltäcket.

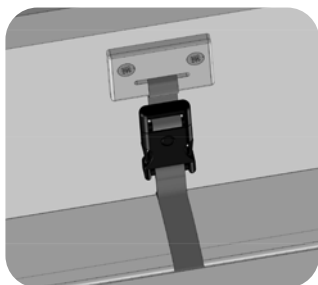
## 1 – Öppning av lamelltäcket efter upplåsning

- Innan öppning och stängning av lamelltäcket, säkerställ att poolen har korrekt vattennivå.
- Innan öppning, måste alltid säkerhetsfästena öppnas/lossas.(Ej Autofix 2.0)
- Vrid nyckeln kort i öppnings-riktningen. Lamelltäcket rullas upp automatiskt. Gränslägesbrytaren stannar lamelltäcket automatiskt vid inställt läge.
- För att stoppa upprullningen, vrid nyckeln mot stäng en gång.
- Lamelltäcket ska antingen vara helt öppet eller helt stängt för att undvika skador på det. Efter öppning, ta ur nyckeln och lägg undan så att inga barn når den.

## 2 – Stängning av lamelltäcket

- Vrid nyckeln mot stängnings-läge och håll den kvar så tills poolen är helt stängd. Om du släpper nyckeln, så stannar lamelltäcket.
- Gränslägesbrytaren stannar lamelltäcket automatiskt vid inställt läge.
- Efter stängning, ta ur nyckeln och lägg undan så att inga barn når den.
- Det är mycket viktigt att inte stanna lamelltäcket halvvägs, utan stäng alltid helt.

## 3 – Låsning och upplåsning av säkerhetsfästen



### Låsning

Placera han-delen i hon-delen och tryck ihop hårt och kraftfullt. Säkerställ låsning för varje säkerhetsfäste.

### Upplåsning

Tryck ihop sidorna på fästet och frikoppla samtidigt hon-delen från han-delen.

#### LÅSNING



#### UPPLÅSNING



## 4 – Råd inför vinterförvaring

- Det är inte rekommenderat att låta lamelltäcket vara kvar upprullat på axeln.
- Säkra poolen genom att rulla ut lamelltäcket över poolen och lås säkerhetsfästena.
- Bryt strömförsörjningen till styrboxen för att undvika oavsiktlig körning, speciellt vid is på lamellerna.
- **Lamellerna kan med fördel ligga kvar på vattnet**, men de ska vid kyla inte röras, för att undvika skador och sprickor på dem.
- Vi rekommenderar även att man på vintern lägger på en skyddspresenning för att undvika att skräp och organiskt avfall lägger sig på lamellerna.

## 1 – Nedladdning av appen APF Connect

Appen APF Connect är kostnadsfri och finns att ladda ned via Apple Store och Play Store.

### För nedladdning av appen:

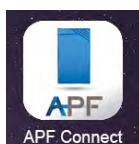
- Via din smartphone eller surfplatta, logga in på Apple Store eller Play Store eller gå till Applikationer/Appar och ange APF Connect i sökrutan. När applikationen har valts, är det bara att installera appen.
- Skanna en QR-kod här nedan utifrån din smartphone/surfplatta-modell (för att skanna QR-koder, använd t.ex Unitag)



För Apple-enheter



För Android-enheter



Efter nedladdning och installation av appen APF Connect, visas en ikon på aktuell enhets skärm.

## 2 – Användning av appen

Parkoppla smartphone/surfplatta med APF Connect-enheten.

Vid första användningen av applikationen APF Connect, är det obligatoriskt att parkoppla enheten med använd smartphone/surfplatta. Denna parkoppling görs via en knapp som är placerad på APF-enheten.

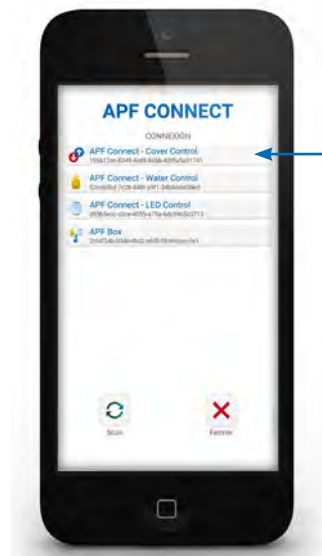
1. Smartphone/Surfplatta måste ha Bluetooth aktiverat.
2. Synkronisera APF Connect-enheten med applikationen. För att göra detta, klicka på ikonen som finns längst upp till höger på skärmen.
3. Klicka på Parkopplingsknappen som finns på APF Connect-enheten. Knappen börjar då att blinka.
4. APF Connect-Cover Control visas i listan över disponibla Bluetooth-enheter, välj denna enhet.



Parkopplingsknapp Bluetooth



Nu när smartphone/surfplatta och enhet är parkopplade, kommer enheten hela tiden att visas i listan över disponibla enheter vid aktivering av Bluetooth från smartphone/surfplatta. Därefter behöver ingen parkoppling utföras för de två enheterna, förutom i det fall en begäran om urkoppling gjorts eller vid borttappad enhet.



Val av parkopplat lamelltäcke

## Välkomst-sida Cover Control

Tryck på knappen med ditt finger



APF Connect - Cover Control omfattas av ett säkerhetsprotokoll. För att öppna och stänga lamelltäcket, efterfrågas en säkerhetskod som du måste knappa in. (1234).

- Om koden är giltig, loggas du in på fjärrkontrollsidan.
- Om koden är ogiltig, visas ett felmeddelande som ger information om korrekt utförande av proceduren.

## Cover Control – fjärrkontroll-sida

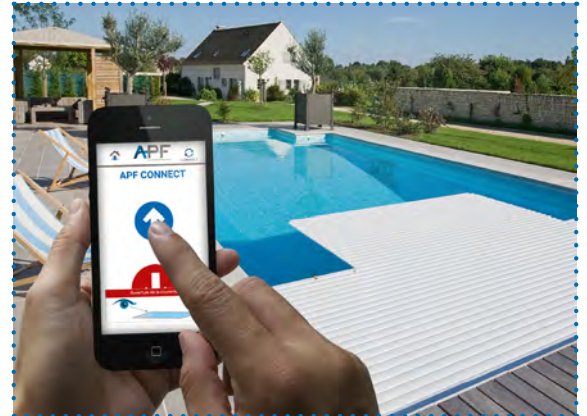
Fjärrkontroll-sidan består helt enkelt av 2 pilar, en för öppning och en för stängning av lamelltäcket.

### Öppning av lamelltäcket

Tryck en gång på den Blå pilen för att öppna lamelltäcket. En symbol liknande ett öga visas under tiden öppningen sker.

### Stängning av lamelltäcket

Håll uppsikt över poolen och tryck på den Röda pilen och håll den intryckt för att stänga lamelltäcket. Släpper man knappen så stannar rörelsen av säkerhetsskäl, detta för inte riskera att någon blir instängd under lamelltäckningen.



### ”Tvingat”-läge

Om det av någon anledning inte längre går att använda smartphone eller surfplatta som fjärrkontroll för att öppna eller stänga lamelltäcket, så finns det möjlighet att använda sig av ”tvingat”-läge där du kan utföra styrningen av lamelltäcket från APF-enheten.

1. Tryck på enhetens 2 knappar «pilarna» samtidigt under 5 sekunder. Parkoppling-knappen börjar då att blinka.
2. Håll den blåa pilen intryckt för att öppna lamelltäcket. Håll den röda pilen intryckt för att stänga lamelltäcket. När åtgärden är slutförd, så släcks den blinkande knappen 1 minut efter den senaste nedtryckningen.



Tryck på knapparna samtidigt under 5 sekunder

### Vid förlust av säkerhetskoden

Tryck på parkopplings Bluetooth-knappen under 10 sekunder för att nollställa enheten. Koden återgår då till att vara 1234.

## RENGÖRING & SKÖTSEL

### 1 – Rengöring och skötsel av poolen som ombesörjs av fastighetsägare

- Rengöring av lamelltäcket måste utföras minst 3 gånger per år med hjälp av ett mildt, icke lödbrande rengöringsmedel, som inte innehåller slipmedel och framförallt inte någon form av lösningsmedel.
- Det är förbjudet att använda grova tvättsvampar.
- Rengör aldrig lamellerna eller motorns framsida med högtryckstvätt, eftersom det kan orsaka vatteninträngning.
- Kontrollera vattennivån. Om vattennivån är för hög, se till att göra en partiell vattentömning av poolen.
- Kontrollera säkerhetsfästena vid varje stängning av lamelltäcket.
- Vid värmebölja, rulla ut lamelltäcket över vattenytan och se till att det är god vattencirkulation i poolen för att undvika alltför höga temperaturhöjningar på lamellerna. Det kan orsaka deformationer på lamellerna.
- Det är absolut förbjudet att täcka över lamellerna utanför poolen, då lamellerna kan deformeras.

## 2 – Driftsförhållande

Lång produktlivslängd för det automatiska lamelltäcket uppnås genom permanent underhåll av vattnet, upprätthållande av vattnets pH-värde, TH, TAC samt kontroll att vattnet inte innehåller mikroorganismer, metalliska salter och derivat (koppars, järn, ...) som kan orsaka fläckar, oxidering och diverse försämringar.

### Rekommenderade nivåer och värden för poolvattnet:

pH: mellan 7,2 och 7,6.

Klor: mellan 0,7 och 1,2 ppm (per miljondel)

Brom: mellan 1 och 2 ppm

TH: mellan 15 och 25°

TAC(alkalinitet): mellan 10 och 30°

CYA: mellan 30 och 50 ppm

Temperatur: Max 30 °C

- Om vattnet kommer från ett vattendistributionsföretag, måste vattnet uppfylla kraven i gällande normer och regelverk.
- Om vattnet kommer från en borrarad brunn eller enskild brunn, så måste en vattenanalys utföras.

Vid högsommartemperatur, när poolen är stängd, måste filtreringen fungera dagtid, för att hålla cirkulation på vattnet och på så vis undvika allt för hög vattentemperatur. Om detta villkor inte respekteras, kan lamellerna svälla och till och med deformeras.

## 3 – Saltelektrolys-behandling

Saltelektrolys: Det är viktigt att notera att behovet av klorproduktion från en saltklorinator måste reduceras till minst 90 % när det automatiska lamelltäcket är stängt. Det är nödvändigt att sänka klorproduktionen när lamelltäcket är stängt.

## UNDERHÅLL

- Utför kontroll av lamellerna och byt ut de lameller som är skadade eller har sprickor.
- Kontrollera funktionen av den elektriska gränsläges-brytaren.
- Kontrollera motorn.
- Reservdelarna måste vara originaldelar.
- Garantivillkor upphör att gälla, med omedelbar verkan, om lamelltäcket skulle ha modifierats och reparerats med reservdelar som inte är original.
- Utför månatlig kontroll av remmarna mellan axel / lamell och lamell /säkerhetsfästen. Byt ut dessa delar vid minsta tecken på brist eller försämring.

## Viktigt:

- En serviceperson måste vara kvalificerad och utbildad inom fackområdet.
- Det måste finnas tillgång till minst en multimeter.
- Endast omnämnda instruktioner kommer att tas i beaktande vid ett felanalys-ärende.

## Vid flera olika problem, börja med:

- Att kontrollera alla anslutningar/kontakter gällande följande punkter: ledningar måste vara ordentligt fastskruvade i anslutningar och kopplingsplintar
- Nyckelbrytaren
- Styrbox

## Kontrollera spänningen på följande punkter:

- Styrbox (ingång och utgång jordfelsbrytare)
- Kopplingsdosa

## Kontrollera att installationen överensstämmer med installationshandboken gällande:

- Kabeldiameter när det gäller avstånd
- Position av axel

Lamelltäcket fungerar vare sig i automatiskt läge eller i manuellt läge.

## Procedur:

### A - Vid aktivering av nyckelomkopplaren åt båda håll, hör du att reläerna "knäpper" i styrboxen?

**Nej:** Är "Common-mode" korrekt anslutet på nyckelterminalen?  
Korrigeras annars i enlighet med ovan.

**Ja:** Bryggkoppla med en lös kabel nyckelterminalen mellan Common-mode och Öppning (Ouverture), sedan Common-mode och Stängning (Fermeture).

### Hör du att reläerna i styrboxen "knäpper"?

**Nej.** Fel i styrboxen, kontakta ÅF.

**Ja.** Kontrollera kabel / anslutning mellan styrboxen och nyckelbrytaren .

### Hör du att motorn snurrar när du aktiverar nyckelbrytaren?

**Ja.** Kontrollera att motorn är ordentligt installerad på axeln.

**Nej.** Fel i motorn, kontakta din ÅF.

### Vid aktivering av nyckelbrytaren, finns det spänning på motorns anslutning/kopplingsplint i styrboxen?

Spänning mellan röd och svart ledning ska ligga mellan 5 och 28 Vdc enligt kopplingsschemat.

### B – Stämmer denna beskrivning?

**Nej.** Fel i styrboxen, kontakta din ÅF.(felsökning och diagnostik avslutad)

**Ja.** I kopplingsdosa, är det hela tiden detta spännings-värde?

Spänning mellan röd och svart ledning ska ligga mellan 5 och 28 Vdc enligt kopplingsschemat.

### **C– Stämmer denna beskrivning?**

**Nej.** Kontrollera status för ledningen/anslutningen mellan kopplingsdosan och styrboxen.

**Ja. D** - Är anslutningarna i kopplingsdosan korrekt utförda?

Ledningar ordentligt anslutna till anslutningsbrickorna och är det fuktfritt?

**Nej.** Gör en komplett ominstallation av kopplingsdosan.

**Ja.** Fel i motorn, kontakta din ÅF.

### **Lamelltäcket fungerar i "tvingat"-läge och i manuellt läge.**

(Meddelande «Sensor-/Givarfel /Erreur capteur (på displayen i styrboxen)

#### **Procedur:**

##### **A - Kontrollera spänningen i kopplingsdosan:**

Voltmeter mellan blå och brun givare/sensor måste visa 27 Vdc i manuellt läge.

Testa i stannat läge och sedan i aktiverat läge.

**Nej.** Vid styrboxens strömförsörjningsterminal har sensor-kortet strömförsörjning? Voltmetern mellan blå och brun givare/sensor måste visa  $\pm 27$  Vdc i manuellt läge.

Testa i stannat läge och sedan i aktiverat läge.

**Nej.** Fel i motorn, kontakta din ÅF. (felsökning och diagnostik avslutad)

**Ja.** Kontrollera status för ledningen/anslutningen mellan kopplingsdosan och styrboxen.

**Ja.** Går sensor-signalen nr 1 i kopplingsdosan ända upp till styrboxen?

Spänning mellan blå och vit sensor när lamelltäcket är i rörelse i manuellt läge (mellan 11 och 27 Vdc).

##### **B – Stämmer denna beskrivning?**

**Nej.** Fel i motorn, kontakta din ÅF. (felsökning och diagnostik avslutad)

**Ja.** Går sensorsignalen nr 2 i kopplingsdosan ända upp till styrboxen?

Spänning mellan blå och orange givare/sensor när lamelltäcket är i rörelse i manuellt läge (mellan 11 och 27 Vdc)

##### **C – Stämmer denna beskrivning?**

**Nej.** Fel i motorn, kontakta din ÅF. (felsökning och diagnostik avslutad)

**Ja.** Är anslutningarna korrekt utförda i kopplingsdosan?

Ledningar ordentligt anslutna till anslutningsbrickorna/kopplingsplintarna och är det fuktfritt?

##### **D – Stämmer denna beskrivning?**

**Nej.** Gör en komplett ominstallation av kopplingsdosan (felsökning och diagnostik avslutad)

**Ja.** Fel i motorn, kontakta din ÅF. (felsökning och diagnostik avslutad)

# GULLBERG *GJ* JANSSON

Hortensia­gatan 7  
256 68 Helsingborg

Telefon: +46 42 311 15 00  
[info@gullbergjansson.se](mailto:info@gullbergjansson.se)

