

## Monteringsbeskrivelse av Liner/bassengduk/bassengpose i stålplatebasseng

**1. Drener ditt basseng:** Sørg for å tømme alt vannet som befinner seg i bassenget. Det må være helt tømt, bruk en drensoppe og deretter for eksempel en støvsuger beregnet for vann. Sørg for at det er god drenering hvor det ikke vil normalt være vanntilslig mot bunn og vegger.

**2. Demonter alle komponenter:** Dyser, vakuumpunkt, lys og motstrøm etc. skal demonteres slik at kun flensen sitter igjen som da skal være mest mulig i flukt med bassengveggen. Ta vare på alle deler og skruer i en pose/eske og merk hver for seg.

### 3. Krav til bassengoverflaten:

Det er viktig at overflaten på vegger og bunn er glatte og fri for dumper, kuler, rust etc. Skader må utbedres før man går videre. Kontakt Partnerline AS for tips og råd om hvordan dette best bør utføres.

Skarpe kanter på stålveggen må beskyttes med for eksempel gaffatape.

Bunn bør være av fin sand dekket med en tykk filt (veiduk, klasse 3 eller 4) eller bestående av 5 cm styrofoam plater som tapes i skjøter og overdekkes med filt (veiduk, klasse 3 eller 4).

Unngå sprekker og dumper som vil gjøre at skitt legger seg der og skaper visuelle negative effekter. MERK!

Jord og lett nedbrytbare organiske materialer direkte mot bassengposen vil kunne bryte ned materialet langt raskere slik at kvaliteten og levetiden reduseres hvor garanti og reklamasjon bortfaller.

### 4. Pakninger til komponenter:

Fest eller lim på alle pakninger som skal være mellom vegg og bassengduk. Sørg for at hullene matsjer.

### 5. Forbered montering av duk:

- Temperaturen skal være mellom +12 og +30°C. Og det bør være oppholdsvær dersom ute. For kaldt gir mye rynker og for varmt kan risikere for stor strekk av duken og senere folder.
- Støvsug bassenget innvendig og sjekk at overflater er fri for ujevnheter.
- Filten trenger ikke å være tørr, det er faktisk enklere å montere duken dersom den er fuktig.
- Sørg for at duken er forvarmet eller lagret i en temperatur på 25°C.
- Tett alle hull i bassengkonstruksjonen (Lys, dyser etc) med gaffa-tape eller steng igjen kuleventiler/kraner på det som er montert.

### 6) Montering av duk:

- På ett rundt 0.4.6m basseng bør man være minst 4 personer. På større bassenger 3-4 personer. Mindre bassenger kan man klare alene. Vær barbeint eller gå i sokker inne i bassenget. Pass på at skarpt verktøy ikke stikker ut av lommer og kan skade duken under monteringen.
- Bassengduken er laget med undermå i alle retninger slik at det er vannet som vil strekke den på plass. Lag derfor ikke midlertidige hull i duken rundt komponenter da de vil kunne forskyve seg eller duken vil kunne revne uten tilskrudde flenser rundt hull. Undermå varierer fra produsent til produsent og størrelse på bassenget.
- Plasser lineren i bunnen og brett den ut. Om nødvendig må den snues 180°. Normalt er lineren merket utenpå med retning. Pass på at riktig side vender utover med overlappende skjøter inn mot bunn/vegger. Duken er ofte merket med merker øverst i alle hjørner for rektangulære fasonger slik at det er lett å plassere den riktig. For runde og ovale fasonger så må man benytte skjøt i bunnen eller overgang mellom bunn og vegg som utgangspunkt. Hvor skjøten fysisk er vil variere fra de ulike

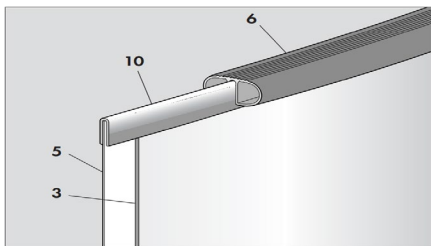
fabrikantene. Noen ganger vil det være litt opp på veggen og andre ganger litt ut på bunnen.

d) Montering av linerpose med forsterket kant øverst eller uten forsterket kant.

Dersom ferdig pose med forsterket kant så hektes denne over stålkannten.

Dersom ferdig pose uten forsterket kant eller hvor denne ikke kan benyttes så brettes duken over kanten med en overlapp på min 3 cm. Overlapp lengden avhenger av mål på duk og basseng hvor man kan få dette oppgitt av Partnerline som ett veiledende mål. Målet vil ikke være endelig hvor dette må kunne påregnes å justeres ut i fra de mange stedlige forhold. I noen tilfeller må man låse bassengduken med ekstra duklag, gaffatape eller profiler som kan lages av slissede hageslanger.

**MERK!** Sjekk at stålkannten er fri for skarpe kanter. Om så skal dette utbedres med for eksempel gaffatape som brettes over og klebes fast.



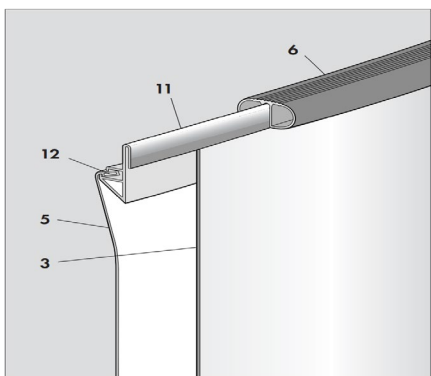
**Montering av linerpose med eller uten forsterket kant / linerlås**

3 – Stålvegg

5 – Bassengduk/linerpose

6 – Topplis / låselis

10 – Forsterket opphengskant for faste høyder.



**Montering av linerpose med linerlåsprofil**

3 – Stålvegg

5 – Bassengduk/linerpose

6 – Topplis / låselis

11 – Linerlock skinne

d) For justering av overlap, løsne duken et stykke tilbake og evt. stramme eller slakke før du gjentar opphengingen. Utfør dette likt rundt hele toppen på bassenget. Bruk gjerne ett målebånd eller en mal for å få dette mest mulig likt rundt hele veien.

e) Rett ut så godt som mulig alle store skrucker og folder i bunnen først. Stell deg i midten og hopp i korte stepp ut fra midten og mot kanter (uten sko). Når det kun er små rynker igjen så start med vegger og bruk håndflater og strekk ut folder og rynker slik at det blir best mulig.

f) For optimalt resultat så skal det nå vakuumsuges mellom basseng og duk. Koble til en kraftig støvsuger på min 2000W ned i skimmer topp og ut luken og ned mellom bassengveggen og duken. Alternativt løsne 20 cm av duken fra festelisten ett passende sted og trekk slangen ned her. Enden skal gå nedover veggen ca 20-30 cm fra bunn. Bruk enden uten munnstykke og fest helst noe tøy i enden eller tape slangen slik at den blir mest mulig avrundet for å unngå skader på duken. Bruk papp og tape og tett skimmertoppåpningen eller sprekken helt igjen. Start støvsugeren og du vil se at duken suger seg inn etter noen minutter mot gulv og vegger som om det skulle være vann i bassenget. Dersom dette ikke skjer så er det utett ett eller flere steder. Sjekk for falsk luft og evt. tett dette igjen og forsøk på nytt. Ved vanskelige forhold kan man

bruke flere støvsugere samtidig for å få dette til. F.eks dersom sandbunn eller sprekker i bassengkonstruksjonen mot bunn.



*Montering av støvsuger for vakuumsug. Her vist mellom vegg og liner på en langvegg.*

- g) Dersom duken ikke er perfekt fordelt i bassenget eller det finnes rynker eller folder så må man hjelpe til (støvsugeren skal fortsatt gå). Beveg deg i korte stapp inntil bassengveggen og hopp inn mot vegg og overgang vegg med benene langsetter vegg. Dette vil stramme duken i bunn og dra ut rynker. Fortsett med dette til det er 100% fritt for rynker/folder. Dersom det er vanskelig å få rettet det ut så kan det være at vakuumsuget er for kraftig. Prøv å justere ned trinnet på støvsugeren eller lag en liten åpning i pappen rundt skimmertoppen. Pass på at bunnen blir sentrisk slik at det blir like stor hulkile/radie rundt hele veien mellom vegg og bunn. Bruk håndflater på vegger dersom det må rettes ut noe der. Hulkilen vil kunne være 10-20 cm ut i fra overgang vegg/bunn på større bassenger. Som tidligere presisert så er duken laget med undermål på mange cm slik at duken vil se for liten ut i forhold til hva man forventer.
- h) Når duken er 100% fri for rynker og folder og jevnt fordelt i bunn så start å fylle vann fra springen. Ikke bruk brannbil eller annen fylling med stort trykk eller vannmengde da duken kan sprekke dersom det går for fort de første 20-30 cm av bassenget (20% av tot. Volum). La støvsugeren stå på til det er fylt min 25 cm vann i ett 1.2m høyt basseng. Vi regner at det fyller med ca 1000L pr time med hageslange. På ett Ø4.57m (Vannhøyde 1.2m=19m<sup>3</sup>) basseng vil ta ca 4 timer å fylle opp til 25 cm. Etter hvert som vannet fylles opp vil duken strekke seg enda mer på plass i alle hjørner i bunn og vegger.
- i) Mens vannet fylles så kan man montere på låselisten dersom linerlock – denne har kun til hensikt i å låse duken så duken ikke så lett kan hoppe ut av skinnen dersom man tømmer vannet etc. Bruk gummihammer og evt. en hammer og en treplanke. Gummihammer kan gi sorte flekker. Låselisten strekkes forsiktig og presses inn i festelisten og bankes på plass. I skjøter og hjørner kan det bli nødvendig å utvide sporet i festeskinne for å få dette til.
- j) Stopp så støvsugeren og vannpåfyllingen. Nå er duken strukket så mye at det kan skjæres hull for nødvendige komponenter. Fjern støvsugerslangen fra innersiden av bassengveggen samt tape og papp.
9. Utskjæring og montering av komponenter:
- Press lett mot underliggende hull til komponenter og skjær ett kryss innenfor hullet med en kniv.
  - Plasser tilhørende flens over og matsj de slik at skruehull passer overrens.
  - Skru fast flensen med håndkraft eller på laveste trinn med skrumaskin. Skru trinnvis diagonalt for best mulig tetning.

- d) Sørg for at pakninger er på plass under duken.
- e) Skjær bort overflødig duk i hullet.
- f) Monter ytre komponenter som dysehoder, lamper og motstrømspanel etc.

**7. Slutfylling av basseng:** Når alle rørforbindelser fra bassengkonstruksjonen er ferdig montert eller på satt kraner og lukket så fyll opp bassenget med vannslange eller vann fra brann eller tankbil. Fylles opp 1/2 - 2/3 på skimmeråpningen som normalt er 10 cm under toppdekket. Reståpning på skimmer skal være minst 3 cm.  
MERK! Vann fra vannverket eller tankbil vil normalt kunne gi inntrykk av å være grønt, gult eller sort i store mengder. Dette selv om vannet i ett vannglass eller flaske vil se helt blankt ut. Dette klarnes når man sjokker vannet med klor eller aktivt oksygen.  
Dersom man fyller for raskt med tankbil vil bassengposen kunne sprekke.

**8. Mislykket resultat:** Dersom man har mislykkes med monteringen slik at det er mindre eller store rynker/folder så kan man tappe ut igjen vannet før man skjærer hull i duken for å rette opp problemene.  
Derimot er hull laget i duken så vil dette være svært vanskelig da hullene vil kunne forskyve seg. Kontakt i så fall Partnerline AS for råd. I verste tilfelle må det ny duk til.

**9. Garanti:** Ved feilaktig montering i henhold til denne beskrivelsen vil garantien bortfalle.

**NOTER GARANTI REFERANSER**

Prod. nummer: \_\_\_\_\_

Kjøpt, dato/år: \_\_\_\_\_

Kjøpt av, distributør/forhandler: \_\_\_\_\_

Tatt i bruk, dato/år: \_\_\_\_\_

Montert av: \_\_\_\_\_

**Tekst og bilder er ikke tillatt å kopiere  
uten samtykke av Partnerline AS !**



1. Bassengpose brettes ut



2. Bassengpose brettes over kanten eller henges opp



3. Bassengpose ferdig montert før vakuüm



4. Bassengpose ferdig montert under vakuüm



5. Start fylling av vann under vakuüm.



6. Basseng halvfyllt med vann hvor alt er ferdig strukket.



*Montering av dyser i bassenget.  
Skjær ett kryss først i hullet.*

*Bruk en  $\varnothing 3-4\text{mm}$  dor å matsj hullene i  
innstøpningsdel og festeramme.  
Pass på at det ligger pakning bak !*

*Skjær vekk restduken slik at hullet blir fritt.  
Monter til slutt ytre dysehode.  
Samme prosedyre brukes skimmer, lys og  
motstrøm.*