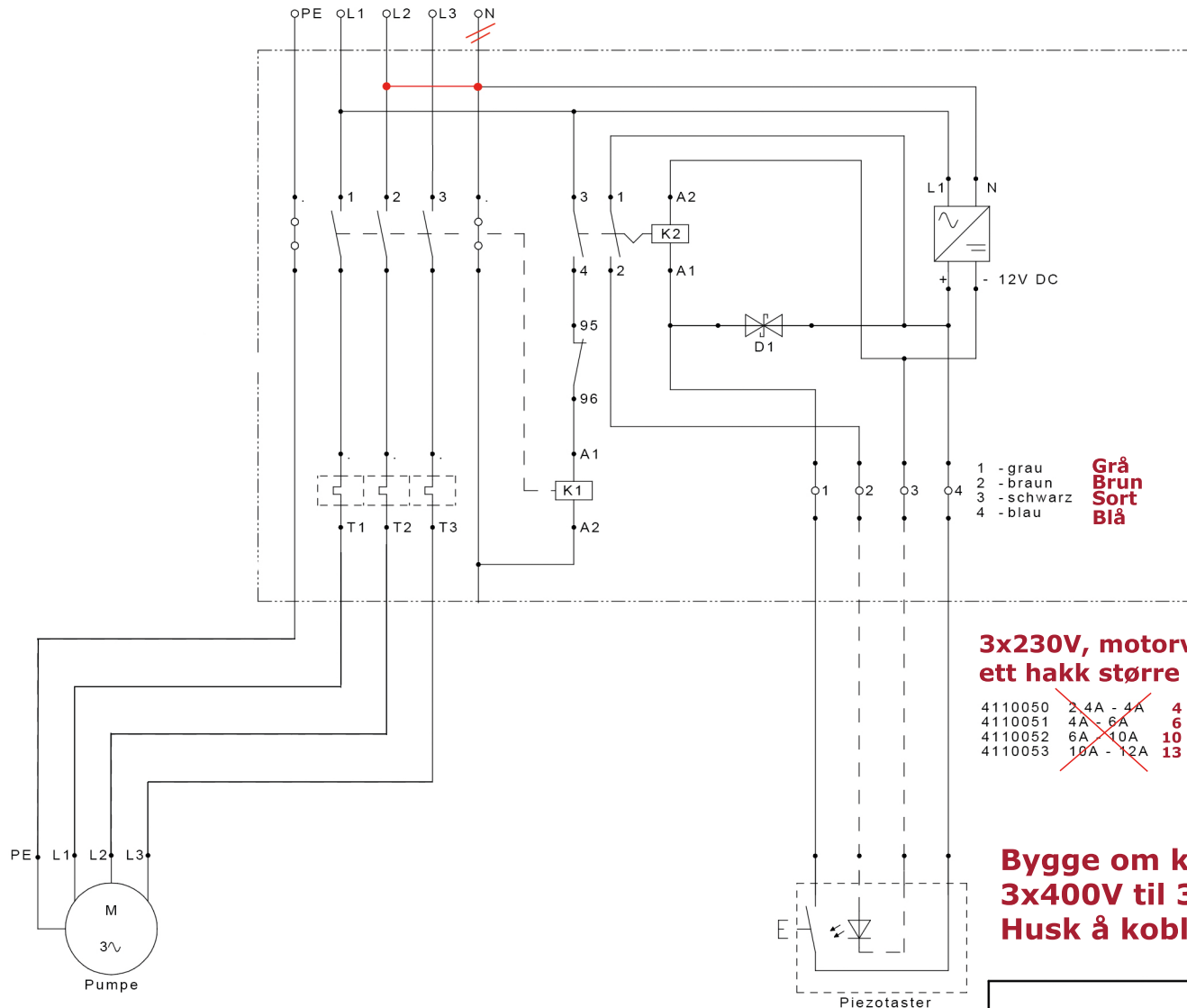


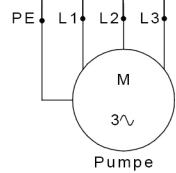
**3x230V, internt nullpunkt laskes til L2**



**3x230V, motorvern byttes til ett hakk større strømstyrke**

4110050	<del>2,4A - 4A</del>	<b>4 - 6,3 A</b>
4110051	<del>4A - 6A</del>	<b>6 - 10 A</b>
4110052	<del>6A - 10A</del>	<b>10 - 12 A</b>
4110053	<del>10A - 12A</del>	<b>13 - 18 A</b>

**Bygge om kontrollboksen fra 3x400V til 3x230V  
Husk å koble om pumpen fra Y til D**



		<b>Riviera Pool</b>		Maßstab		Werkst.			
				Anzahl		Abmessungen			
		Datum	Name		<b>EL-Schaltkasten für Piezotaster mit LED</b> <b>3x230V</b> Zeichnungsnummer <b>411005x-01</b>				
		Bearb.	17.07.19					Pastuschek	
		Gepr.							
		Doku	19.07.19					Bernhardt	
		Artikelnummer							
		4 110 050 / 4 110 051							
		4 110 052 / 4 110 053							
-01	mit LED	08.07.20	Ber						
Zust	Änderung	Datum	Name						