

SIKKERHETSFORSKRIFTER FOR BASSENGEIERE



Ditt basseng rommer en stor mengde med vann, og det er dypt nok til å risikere stor fare for liv og helse dersom ikke følgende sikkerhetsforskrifter følges.



1. Ikke tillatt å stupe eller hoppe



2. Ikke bruk bassenget alene



3. Ikke forlat barna uten tilsyn



4. Ikke tillatt å løpe rundt bassenget



5. Opplys bassenget om kvelden



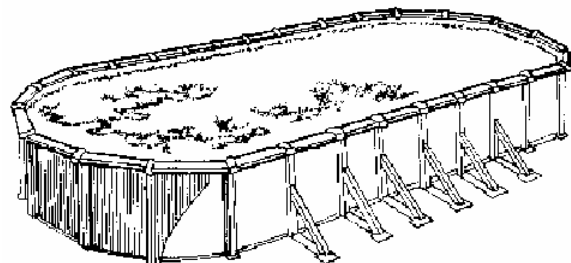
6. Unngå lett tilgang til Bassenget



7. Ikke tillatt med alkohol eller narkotiske midler



8. Sørg for å holde bassenget rent



Brukerhåndbok - Zodiac Muskin Tradewinds Ovalt basseng

Gratulerer med ditt nye basseng!

Vi setter vår ære i å gi deg et kvalitetsprodukt som gir deg glede i årevis. Ditt nye basseng er en investering som krever nøye ettersyn og vedlikehold. Dette bassenget er laget for privat bruk, og skal ikke brukes til kommersielle formål.

Svømmebasseng er trivielle, vi og vil at du skal ha det hyggelig og gøy med det i mange år fremover. Bruk litt tid på å lese gjennom brukerhåndboken og sikkerhetsforskriftene.

Ulykker kan skje i og utenfor bassenget. Følg alle sikkerhetsinstruksjoner nøye for å unngå ulykker. Du må henge opp og vedlikeholde advarselsskilt i henhold til instruksene. Hvis skiltene mangler eller er blitt ødelagte, ta kontakt med forhandler for å få nye.

SIKKERHETSFORSKRIFTER

Som eier er du ansvarlig for å minne alle brukere om sikkerhetsreglene. Du er selv et eksempel for andre brukere; bruk sunn fornuft og krev at andre brukere også gjør det.

Pass på barna, unngå drukning. La ikke barn være i bassenget uten tilsyn. La ikke barn klatre på kanten av bassenget. Filtre, pumper, bord, stoler og andre objekter må ikke plasseres nær bassenget. Barn kan klatre opp på dem og falle i bassenget. Plasser filtreringssystemet og varmeutstyr i god avstand til bassenget for å hindre barn i å klatre på det. Alternativt i eget rom eller under terrasse.

Vannet er ikke dypt nok for stuping. Stiger, kanter etc. skal ikke brukes til å stupe fra. De fleste alvorlige skadene skjer i forbindelse med stuping ut i bassenget. Ikke bruk bassenget i alkohol- eller medisinpåvirket tilstand.

Det kreves at du sikrer bassenget med et 1.5m høyt gjerde i solid materiale. Gjerdet skal ha port med lås, låsen bør plasseres utenfor rekkevidde for små barn. Hvis en bygning utgjør en del av gjerdet, bør denne sikres slik at ingen kan falle ut av vinduer etc. ut i bassenget. Gjerdet er ikke en erstatning for tilsyn av voksne.

Som et alternativ til gjerde eller supplement kan man benytte en godkjent låsbar sikkerhetspresenning. Det finnes en rekke typer og prisklasser, ta kontakt med din forhandler.

Bassenget skal normalt plasseres over bakkenivå. Rundt gjerdet bør det være et flatt område på ca. en meter.

Se til at vinterpresenning/dekke er solid nok, og at det ligger fast. La ikke noen gå oppå presenningen/dekket. Ta kontakt med din forhandler for opplysninger om vintertildekking av bassenget.

Ikke prøv å vedlikeholde eller reparere elektriske komponenter selv. La slikt arbeid utføres av fagpersonell. Bruk bare godkjente elektriske komponenter. Sørg for at vannet alltid er rent. Dårlig sikt i vannet kan hindre at man ser hvor grunt vannet er, eller at man ser barn som har falt nedi vannet.

Bassenget bør ikke brukes i mørket. Man kan ikke se vanndybden eller varselsskilt i mørket. Lys må ikke monteres i bassengveggen, med mindre lysholdere er installert fra fabrikken. Eller at man benytter ferdig kombilys for returdyse type Aqualuminator etc.

Hull i veggen kan føre til strukturelle skader som deretter kan føre til at veggen bryter sammen.

Brukerhåndbok - Zodiac Muskin Tradewinds Ovalt basseng

Voldsom lek bør ikke foregå i nærheten av bassenget.

Hell ikke klorprodukter direkte inn i skimmeren, da dette kan føre til skader i skimmeren, bassengduken og filteret. Brudd på denne regelen resulterer i at garantien ikke gjelder. Bruk flytende doseringsbeholder på vannspeilet eller integrert klormater mellom sandfilteret og returdyse. Følg instruksjoner på kjemikaliebeholdere for bruk og lagring.

Bassenget skal vokses ofte. Ved tegn til rust bør rustfjerning iverksettes umiddelbart. Filteret du bruker skal være godkjent for ditt basseng. Bruk av andre filtre kan gi elektrisk skade.

Kontroller bassenget for skade og slitasje. Gå over basseng og stigedeler, og kontroller at alle skruer er ordentlig skrudd til. Bytt ut alle skadede og slitte deler.

Endringer av bassenget og bassengdeler skal bare utføres i henhold til instruksjoner. Skarpe kanter på metaldeler kan skade bassenget. Sjekk alle deler, og fjern eventuelle skarpe kanter med sandpapir før du monterer delene. Bruk bare originale reservedeler.

Ikke sitt, stå eller gå på bassengkanten. Det kan resultere i skader på bassengveggen.

Det skal være morsomt og sikkert å bruke bassenget. Sikkerhet oppnår du ved å følge instruksjonene for bassenget og tilbehøret. Sørg for at alle fareskilt er lette å se. Dersom du mister sikkerhetsinstruksjonene, bør du kontakte din forhandler for å få nye. Oppbevar en stand med en krok på eller lignende redningsinstrument i nærheten av bassenget.

Hvis du bruker bassenget i samsvar med disse sikkerhetsreglene, kan du unngå farlige situasjoner og ulykker.

FØR DU BEGYNNER

1. Les alle instruksjoner før du starter monteringen av bassenget. Dette bassenget er tiltenkt kun privat bruk. For offentlig bruk må det gjøres modifikasjoner.
2. Sørg for at det er tillatt å sette opp bassenget der du vil ha det. Det må alltid sendes søknad til din kommune før bassenget bygges og taes i bruk.
3. Gå gjennom listen over ting du trenger for monteringen, skaff eventuelt det du trenger.
4. Ikke monter bassenget hvis det blåser mye. Skader veggene kan bli påført øker risikoen for at de senere bryter sammen. Det beste er å sette bassenget opp i fint vær med omkring 15-20 varmegrader, så solvarmen kan varme opp bassengduken slik at den strekker seg skikkelig for å passe bassenget.

HVOR SKAL BASSENGET STÅ?

Se på de forskjellige situasjonene i tegningen.

Terreng

Vurder hvor på din eiendom det er mest hensiktsmessig å plassere bassenget. Et stort område er best. Hvis du ikke har ett flatt område å legge bassenget på, velg et sted hvor du må grave minst mulig. Ingen deler av bassengveggene skal være gravd ned. Ut fra

Brugerhåndbok - Zodiac Muskin Tradewinds Ovalt basseng

bassengveggen bør det være omtrent 1 meter langt flatt felt.

Alternativt kan man lage en grop i bakken som dreneres godt og fylles med pukk og subus som bassenget monteres på. Terrasseplateng kan så bygges inntil fra bakkenivået og mot underkant topplis. Pass på at det er 2-3 cm klaring mellom plateng og underkant topplis slik at man har noe å feste presenninger på samt klaring for konstruksjonsendringer.

Mellom plateng og bassengveggen skal det også være en klaring på 3-5 cm slik at det lett kan skiftes duk senere ved behov.

Elektrisk tilkobling

Filter og annet tilbehør drives av elektrisitet. Hvis du ikke har noen utendørs uttak, må du få en elektriker til å montere et for deg.

Husk at alle installasjoner skal tilkoples kurs med jordfeilbryter (må ikke forveksles med jordfeilvarsler).

Høyspentledninger

Bassenget skal av sikkerhetmessige grunner ikke plasseres under strømførende ledninger.

Kabler

Sjekk eventuelt med elektrisitetsverk, telefonselskap osv at det ikke ligger kabler nedgravd der du vil sette bassenget.

Renhold

Trær og de som lever i dem er ikke spesielt begeistret for bassenger. Avfall fra trær kan føre til at det blir vanskelig å holde vannet rent. Sett bassenget ditt i god avstand fra trær.

UNDERLAG

Det er viktig at bassenget står på fast, solid grunn. Området må være fritt for gress, steiner, røtter og skarpe gjenstander. Steiner eller røtter like under bakken må fjernes. Grunnen under bassenget vil bli presset ned av vekten på vannet og objekter under bakken kan skade bunnen av bassenget. Gress under bassenget vil råtne og lukte ubehagelig. Unngå å sette bassenget på områder som nylig er behandlet med oljebasert ugressdreper, kjemikalier eller gjødsel. Unngå områder hvor det finnes vekster som kan gro gjennom bassengduken.

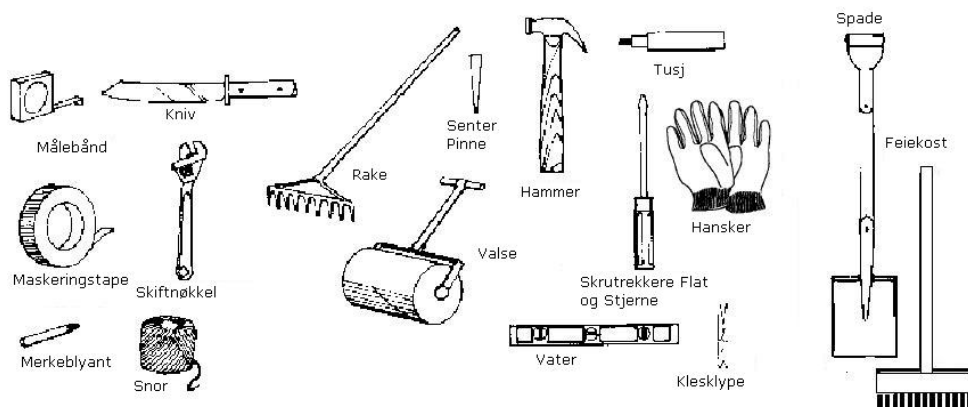
Bassenget må ikke settes direkte på: betong, asfalt, torvmose, tjærepapp, sand, grus, tre kjemisk behandlet jord, gress eller torvdekke.

Disse underlagene kan føre til uheldige belastninger på bassengveggene.

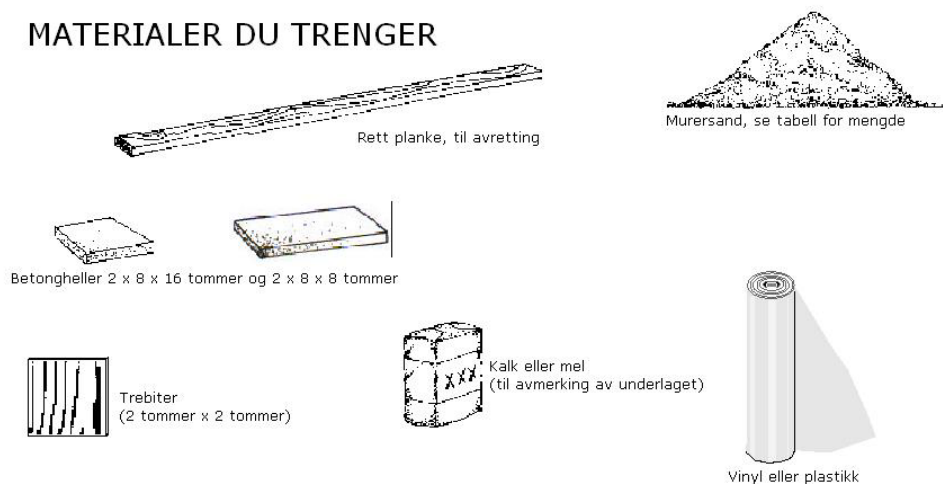
Bruk i så fall styroform eller asfaltplater som mellomlegg.

Underlaget må være vannrett. Tenk på bassenget ditt som en demning – hvis det ikke står i vater, kan det ujevne presset på veggene føre til at de bryter sammen. Arbeidet og tiden du bruker på plassering, montering og vedlikehold av bassengveggene har stor innvirkning på produktets levetid. Et solid, kompakt, vannrett underlag er det beste for bassenget.

VERKTØY DU TRENGER



MATERIALER DU TRENGER



Bassengstørrelse	Murersand	Ant Betongheller (5x20x20cm)	5x20x40cm
1220 (3,66 x 6,10m)	2,5 tonn	18	8
1224 (3,66 x 7,32m)	3 tonn	20	10
1525 (4,57 x 7,63m)	4 tonn	18	8
1530 (4,57 x 9,14m)	5 tonn	22	12
1833 (5,49 x 10,1m)	6 tonn	24	12

Merk: Bassengrammen må ikke monteres på sandunderlag. Sand skal bare brukes innvendig for å lage en fint buet bunn, og lage et jevnt underlag for bassengduken.

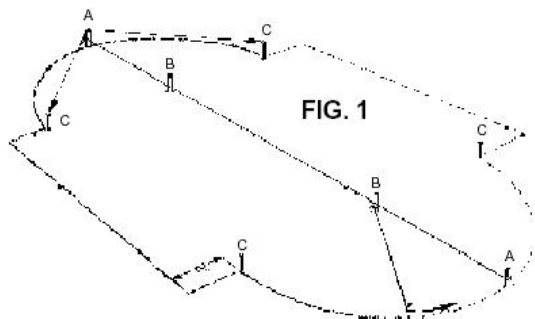
1. MERK AV BASSENGOMRÅDET OG FJERN JORD

Merk av bassenget som vist i tabellen og figur 1. Mål nøye og stikk pinner ned i bakken som vist her.

- Sett ned pinner merket A som vist i figuren, og koble dem sammen med snøre.
- Mål (A til B) og sett ned pinner merket B.
- Knyt en løkke på enden av et snøre og fest den på en B-pinne. Strekk snoren ut til nærmeste A-pinne og sett på en merkestikke. Merk av en halvsirkel på begge ender av bassenget som vist, bruk mel, spraymaling eller noe annet som er lett synlig.
- Fra A-pinnene måler du (A til C) og setter ned C-pinner.

Brukerhåndbok - Zodiac Muskin Tradewinds Ovalt basseng

- e) Mål 2 fot fra hver C-pinne og lag en rett linje som vist i figur 1.
- f) Fjern jord, pinner, steiner og røtter innenfor bassengområdet. Fjern merkepinne forsiktig og sett dem tilbake igjen mens du arbeider.



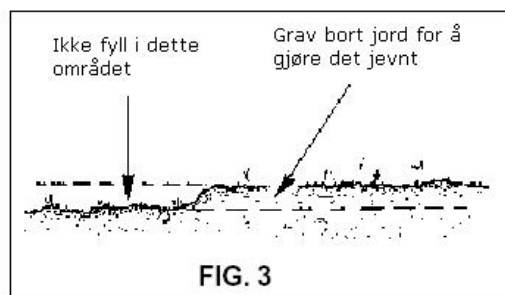
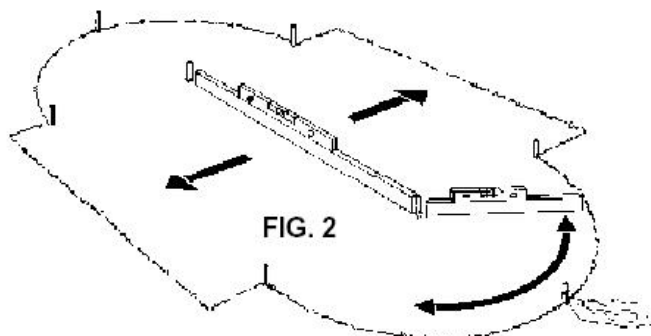
Bassengstørrelse	Nødvendig areale	Mål fra merkepinne til merkepinne		
		A til A	A til B	A til C
1224 (3,66x7,32)	5,49 x 7,9 m	7,9 m	2,135 m	3,0 m
1530 (4,57x9,15)	6,55 x 9,76 m	9,76 m	2,59 m	3,66 m
1833 (5,49x10,1)	7,47 x 10,67 m	10,67 m	3,05 m	4,32 m

2. AVRETNING AV UNDERLAGET

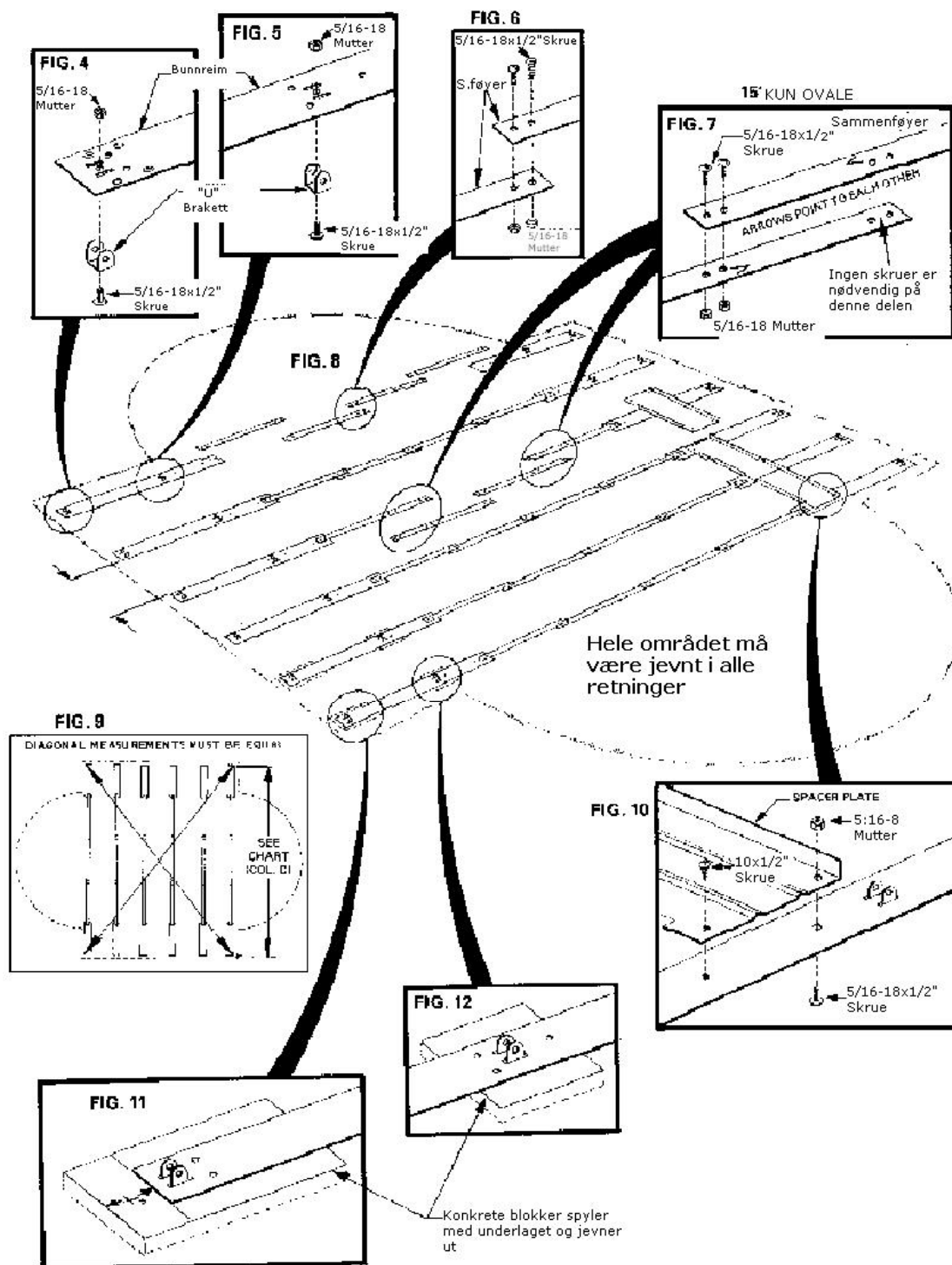
Med mindre du har tilgang til en landmålingskikkert, er den beste måten å avrette underlaget på å bruke en rett planke (2" x 4") og et vater (figur 2). Finn det laveste punktet på området og bruk de som utgangspunkt for avrettingen. Grav bort toppene, ikke fyll igjen de laveste punktene (figur 3).

MERK: Husk at rundt bassenget skal ha ca 1 meter ekstra med flatt område.

Husk å kontrollere avrettingen av hele området. Det er dette som skal sikre at monteringen blir vellykket.



Brukerhåndbok - Zodiac Muskin Tradewinds Ovalt basseng



Brukerhåndbok - Zodiac Muskin Tradewinds Ovalt basseng

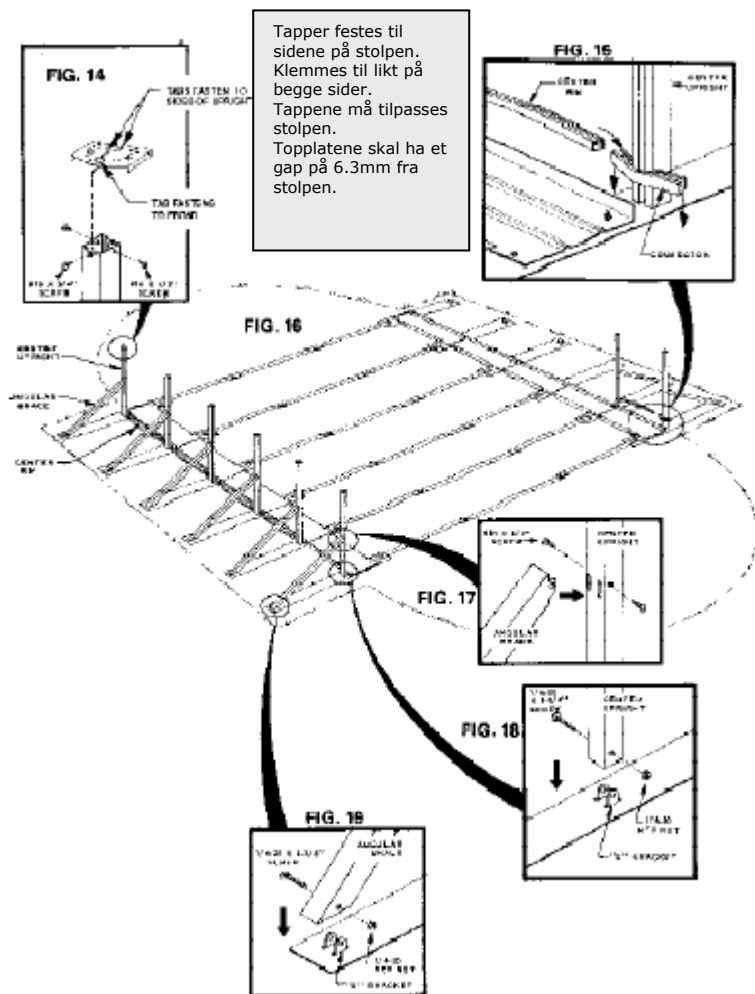
3. MONTERING AV GRUNNSTRUKTUREN

- a) Fest to U-braketter til hver bunnstropp med skruer og muttere som vist i figur 4 og 5. Sett inn brakettene og skruene fra undersiden av stroppene.
- b) 12 fots og 18 fots ovale bassenger:
Fest bunnstroppe og koblingsstykker sammen som stoppeanordning som vist i figur 8. overlapp to endehull i hvert koblingsstykke og fest skruer og muttere (figur 6).
Se tabellen (kolonne A) for antall koblingsstykker som trengs for hver stroppeanordning.
15 fots ovale bassenger:
Legg ut og koble sammen stroppe og koblingsstykker som vist i figur 7 og 8. Overlapp fire endehull i koblingsstykkene slik at pilene peker mot hverandre (figur 8)
Fest ved hver kobling med skruer og muttere (figur 6 og 7)
- c) Legg stroppeanordningene i bassengområdet (figur 8). Legg alle anordningene ut nøyaktig etter anvisninger i tabellen (kolonne C). Målene gjelder mellom stroppene.
- d) Sjekk lengden på stroppeanordningen tvers over bassenget som vist i figur 9 og i tabellen (kolonne D). Målene må stemme nøyaktig.
- e) Kontroller at stroppeanordningene er "kvadratiske" ved å måle diagonalt fra hjørne til hjørne som vist i figur 9. Diagonale mål må være like og stroppeanordningene må være i vater i alle retninger.
- f) Sett inn betongheller ved hver bunnstropp som vist. De store hellene stikker ut 4 tommer fra enden av stroppene (figur 11), de små hellene ligger under brakettene mot innsiden av bassenget (figur 12).
VIKTIG: Betonghellene må ligge i flukt med grunnen å være i vater med hverandre i alle retninger.
- g) Sett avstandsplater mellom bunnstroppene som vist i figur 8. Fest ved de store hullene med skruer og muttere (sett inn skruene fra undersiden av stroppe, la mutteren være løs - se figur 10) Sett sammen de små hullene og fest fra toppen med skruene (figur 10), deretter strammer du muttrene på de store hullene.
MERK: avstandsplatene overlapper på hver bunnstropp som vist i figur 8.
- h) Før du forsetter, sjekker du alle mål - også de diagonale - igjen.

Bassengstørrelse	Kolonne A	Kolonne B	Kolonne C	Kolonne D
	Antall koblingsstykker	Antall anordninger	Avstand Bunnstroppe	Avstand fra ende til ende på bunnstropp
1224 (3,66x7,32)	2	5	81,91 cm	5,25 m
1530 (4,57x9,15)	4	6	68,9 cm	6,30 m
1833 (5,49x10,1)	4	6	68,9 cm	7,20 m

KONTROLLER

- **AT ALT ER I VATER. HELE GRUNNSTRUKTUREN MÅ VÆRE I VATER I ALLE RETNINGER**
- **AT ALT ER "KVADRATISK"**



4. MONTERING AV SENTERAVSTIVERNE

- Fest topplaten til siden av avstiverne med to skruer som vist på figur 14. Fest topplaten til fronten av avstiverne med en skruer (figur 14)
- Følg punkt A for alle avstiverne.

5. MONTERING AV SIDESTRUKTUR

- Sett senteravstiver over u-braketten og fest med skruer og mutter (figur 18)
- Sett merkene i vinkelstøttene i sporene på senteravstiverne (figur 17), sett den andre enden av vinkelstøtten på u-braketten på bunnstroppen (figur 19).
- Fest vinkelstøtten til senteravstiveren med skruer (figur 17). Fest bunnen av vinkelstøtten med skruer og mutter (figur 19).
- Følg punktene a, b og c for begge sider av bassenget.

VIKTIG: Dette er sidestrukturen som skal støtte opp. Derfor må du passe på at alle skruer er skikkelig strammet til, og at du ikke har utelatt noen skruer.

- Sett på en senterkant (se tabellen for lengden på kant som skal brukes) og en kobling mellom hver senteravstiver (figur 16). Se figur 15 hvordan du setter

Ref. Zodiac-Muskin_Ovalt-basseng	R02: Nov. 2005	Side 9 av 27		
Adresse / Address PartnerLine AS Stalsbergveien 11 P.O.Box 75 N-3361 Geithus	Telefon / Telephone +47 48 10 44 44 Telefax / Fax +47 32 77 97 07	E-post / E-mail post@partnerline.no Hjemmeside / Homepage www.partnerline.no	Bankgiro / Banking account Modum Sparebank1 Konto: 2270 14 97132	Foretaksregisteret / Register of Business Enterprises NO 986302891MVA

Brakerhåndbok - Zodiac Muskin Tradewinds Ovalt basseng

sidesporet på koblingen fast rundt senteravstiveren, sett kantenden inn i koblingen og la det gli på plass. Følg denne prosedyren for kanter og koblinger på hver side av bassenget.

Bassengstørrelse	Lengde på senterkant
1224 (3,66x7,32)	83,8 cm
1530 (4,57x9,15)	70,5 cm
1833 (5,49x10,1)	70,5 cm

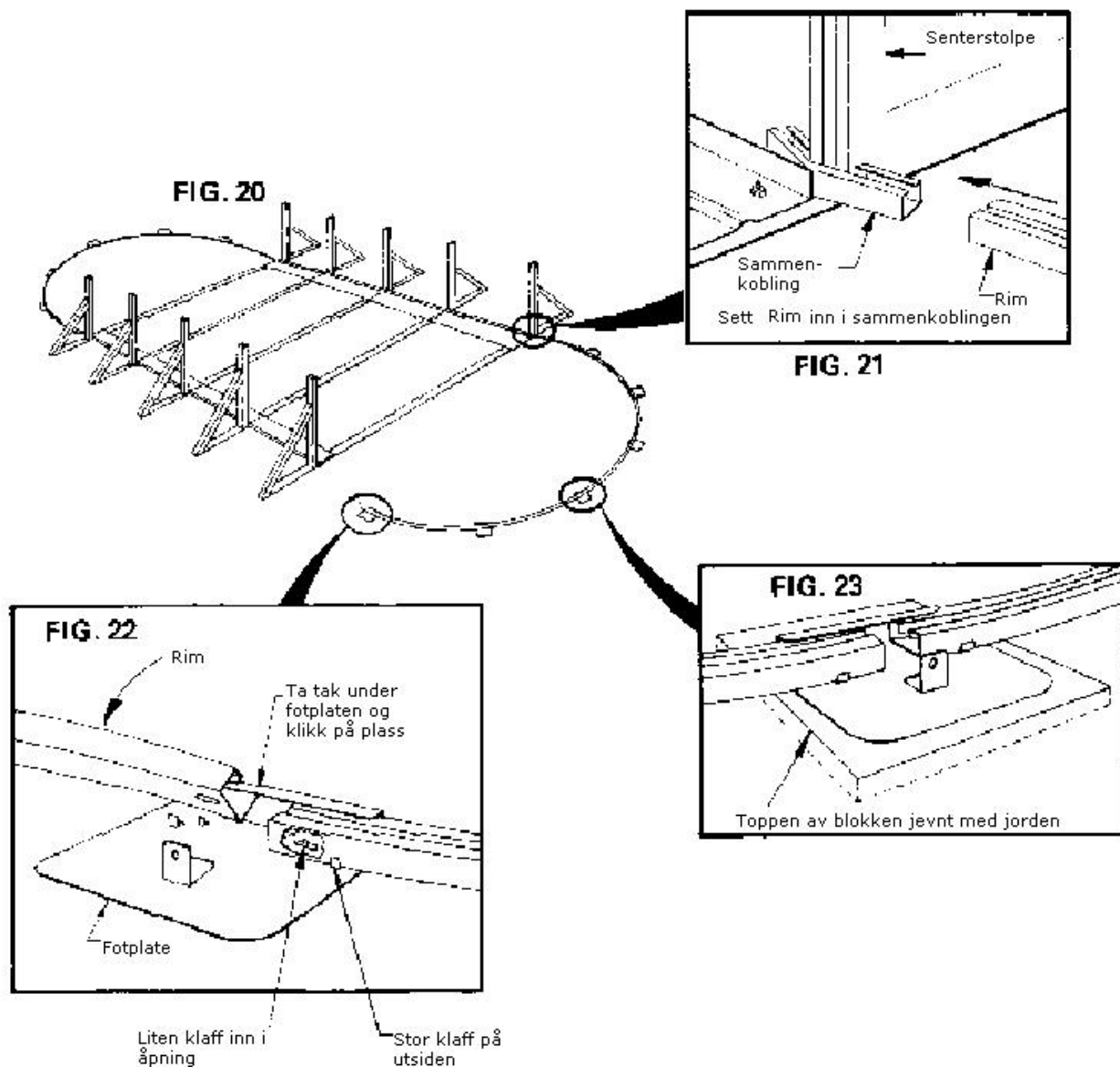
KONTROLLER:

- at alt er i vater før du fortsetter. Hele grunnstrukturen må være i vater i alle retninger
- At alt er kvadratisk

6. MONTERING AV RUND BASSENGSTRUKTUR

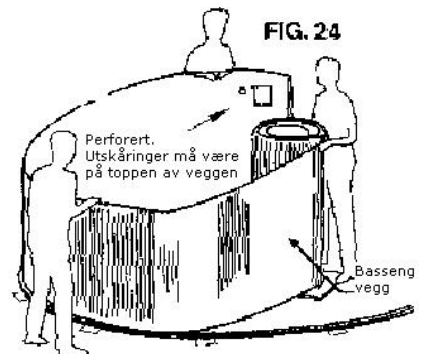
- Lag en halvsirkel av kanter og bunnplater på hver ende av bassenget som vist i figur 20. Sett rammene inn i bunnplatene og se til at de smetter på plass som vist i figur 22. Der hvor kantene møter senteravstiverne, setter du inn endene i sporet på bunnen av avstiveren (figur 21).
- Sett inn betongheller ved hver bunnplate. Hellene må ligge i flukt med underlaget og være i vater i alle retninger. (figur 23)
- Kontroller at rammen er i vater. Det er enkelt å justere nå. Hvis du bruker noen ekstra minutter på å sikre dette nå, sparer du mye tid på unødvendig arbeid senere.

TIPS: Plasser all sanden innenfor bunnrammen før du monterer bassengveggen.



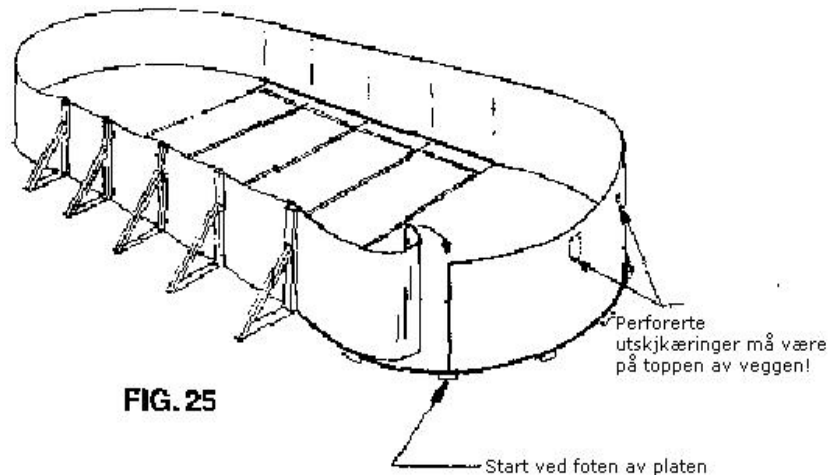
7. MONTERING AV BASSENGVEGG

- a) Sett den sammenrullede bassengveggen på en treplate innenfor oppstillingsplassen (fig 24). De utstansede hullene i bassengveggen er til gjennomføring for eventuell skimmer. Uansett om du skal bruke skimmer eller ikke, må disse hullene være plassert øverst i bassenget (figur 24 og 25).

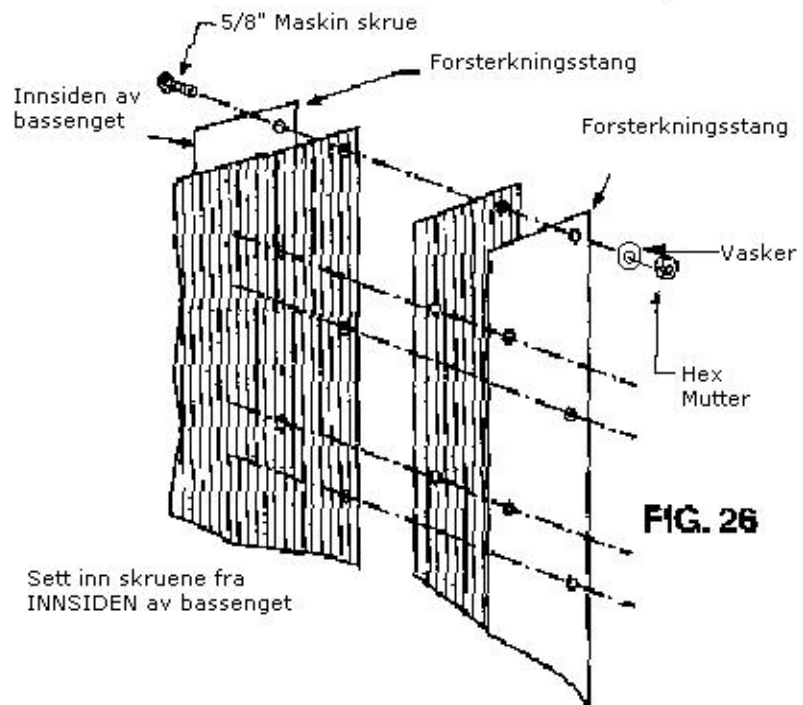


VIKTIG: Dersom du bruker en skimmer som er montert i bassengveggen, se i skimmerhåndboken og fjern ustansingen nå. Hvis du ikke skal bruke skimmer av denne typen, skal du ikke fjerne den utstansede delen, men dekke den med et kraftig stykke tøy eller tape.

- b) Skimmerhullene starter omtrent 35cm fra enden av bassengveggen. Start monteringen ved en bunnplate omtrent 35cm fra stedet filteret skal monteres. Etter hvert som du ruller ut bassengveggen, sett du den ned i sporet på grunnprofilene inntil veggsideene overlappes og skruehullene passer. Hvis det ikke passer med skruehullene, kan bunnprofilene enten skyves mer sammen eller trekkes fra hverandre.



- c) Sett sammen endene ved å sette i skruene fra innsiden av bassenget. Muttere og stoppskiver må være på utsiden (figur 26). For å unngå at skruehodet blir



Brukerhåndbok - Zodiac Muskin Tradewinds Ovalt basseng

ødelagt, holder du skruen fast med en skrutrekker og strammer mutterne. Stram godt. Fil av skarpe kanter i skruehodet og dekk innsiden av sammenføyningen med kraftig tape.

VIKTIG: Alle skruer og muttere må brukes og strammes godt til.

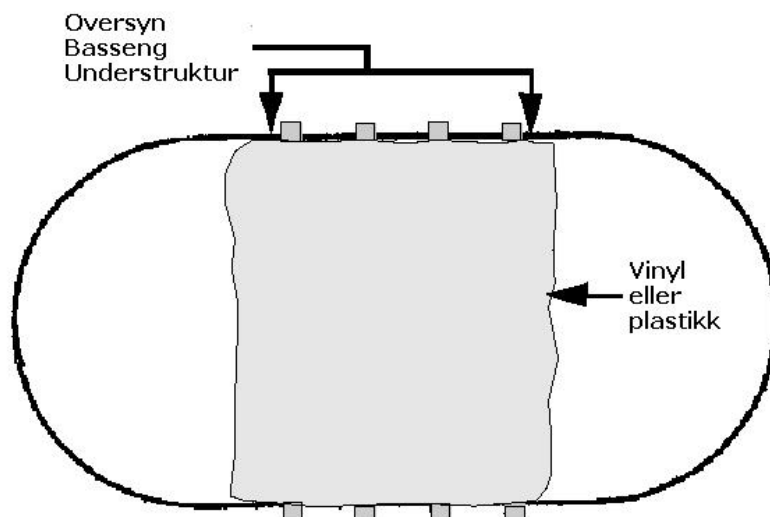
Kontroller at det ikke er skarpe kanter eller hjørner i bunnstrukturen. Slike områder må dekkes med kraftig glassfibertape.

Bassenget må stå i vater. Sjekk nivået på flere steder som vist i figur 28. Hvis avvik er større enn 3cm må du demontere bassengveggen og avrette hele bunnrammen på nytt.

VIKTIG Følg disse trinnene før du legger sand i bassengbunnen eller lager hulkile

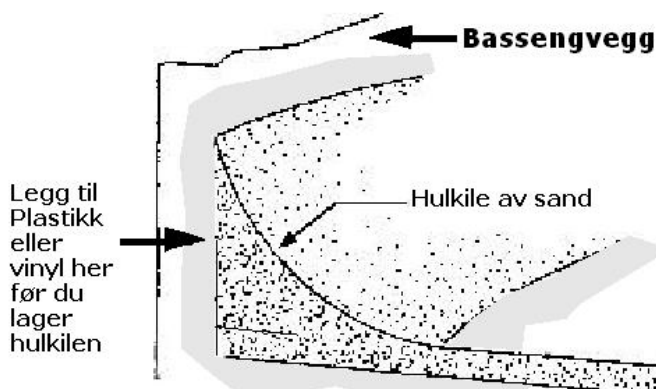
1.

Dekk grunnstrukturen til bassenget med vinyl eller plastikk. Dette vil hindre sanden i å forskyve seg, som vil få lineren til vise seg til grunnstrukturen og bassenget, og ødelegge lineren

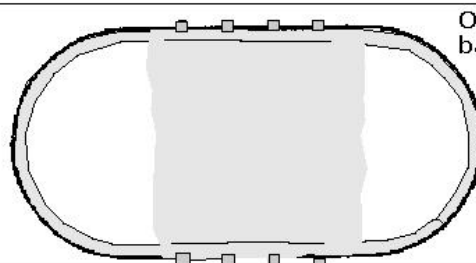


2.

Dekk vegg og bassengbunnen med vinyl eller plastikk (ca 12" i bredde)
Før du bygger en hulkile rundt bassenget. Dette vil hjelpe deg i å forhindre sandtap og at lineren går under bassengkanten, noe som vil ødelegge lineren



Dekk til grunnstrukturen til bassenget og veggarealet med vinyl eller plastikk som vist her. Følg instruksjonene på neste side for å bygge hulkilen og legge ett lag med sand på bassengbunnen



Oversyn av bassenget

8. BYGG EN HULKILE RUNDT INNSIDEN AV BASSENGET

- a) Legg opp en 25 cm hulkile av fin murersand innvendig i bassenget (figur 28). Bruk bare fuktig fin silt sand.
Hulkilen er absolutt nødvendig, fordi den hindrer at duken blir presset under bassengveggen og hele duken revner med påfølgende skader.
- b) Som et alternativ til fin sand kan du bruke sten og kvistfri blomsterjord.
- c) Fra sesongen 2005 er det også nå tilgjengelig fra Partnerline ferdig prefabrikerte hulkiler som enkelt monteres enten ved å lime de fast med dobbeltsidig tape, eller presse de ned mellom bunnskinnen og veggen.



Ferdig prefabrikkert hulkile

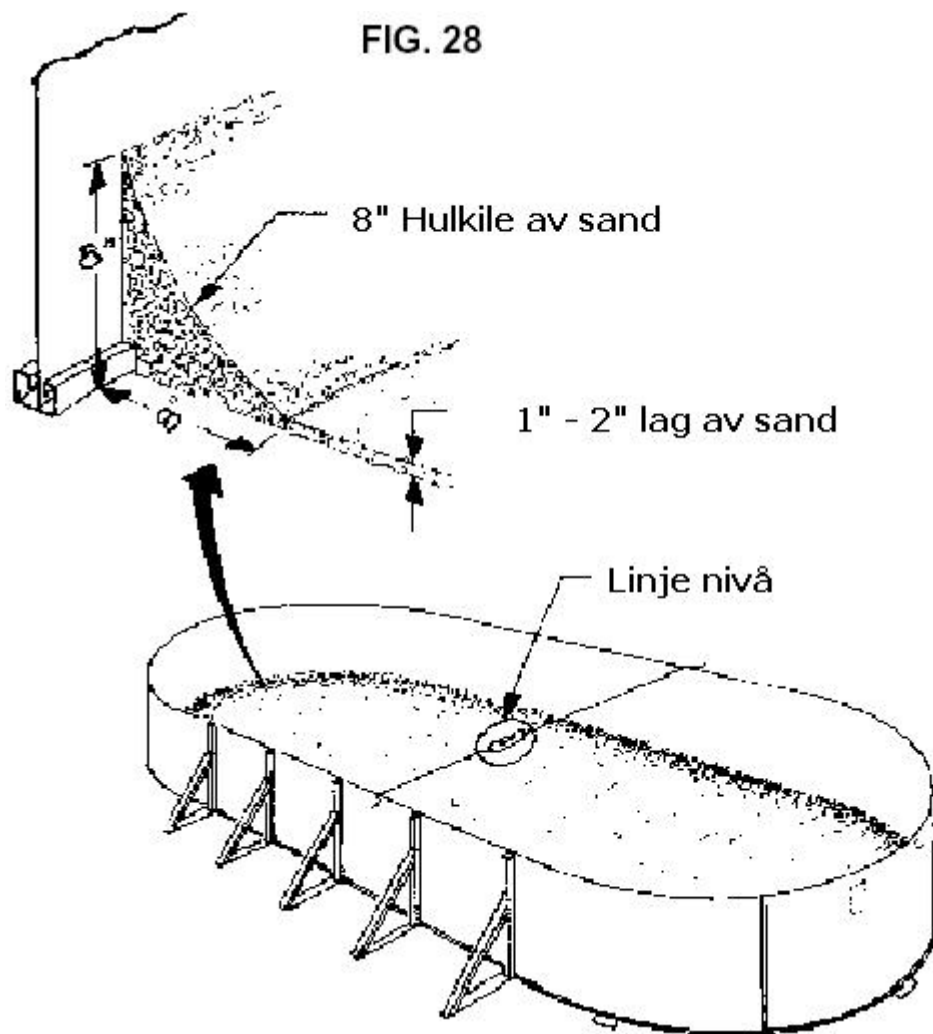


Viser prinsippet med prefabrikkert hulkile

MERK: Andre fabrikktyper av bassengbunnmaterialer kan brukes i stedet for sanden dersom de ikke inneholder ioniserende komponenter, da disse ødelegger PVC. Om du er i tvil, kontakt din forhandler eller produsenten av materialet.

- d) Spre et 5cm lag av fin silt sand over hele bunnen og komprimer det med en plenvalse (figur 28). Vann sanden godt først.
- e) Kontroller bunnen jevnlig for å se at bunndekket er komprimert.
- f) Som et alternativ til sand i bunnen kan man bruke 50 eller 100mm styroform eller 12mm asfalt vindtett plater. Asfalten må vende ned ellers vil den kunne missfarge duken. Ved bruk av asfaltplater må det dreneres godt under og rundt bassenget med puk overdekket med 10 cm subbus.

VIKTIG: Andre typer materiale som brukes som bassengbunnmateriale kan skade bassengduken. Hvis du bruker slike, faller garantien på dette produktet bort.



HUSK: Hulkilen er en viktig strukturel del i bassenget. Den må lages! Husk å kontrollere at underlaget er jevnt før du legger i bassengduken.

9. MONTERING AV BASSENGDUK

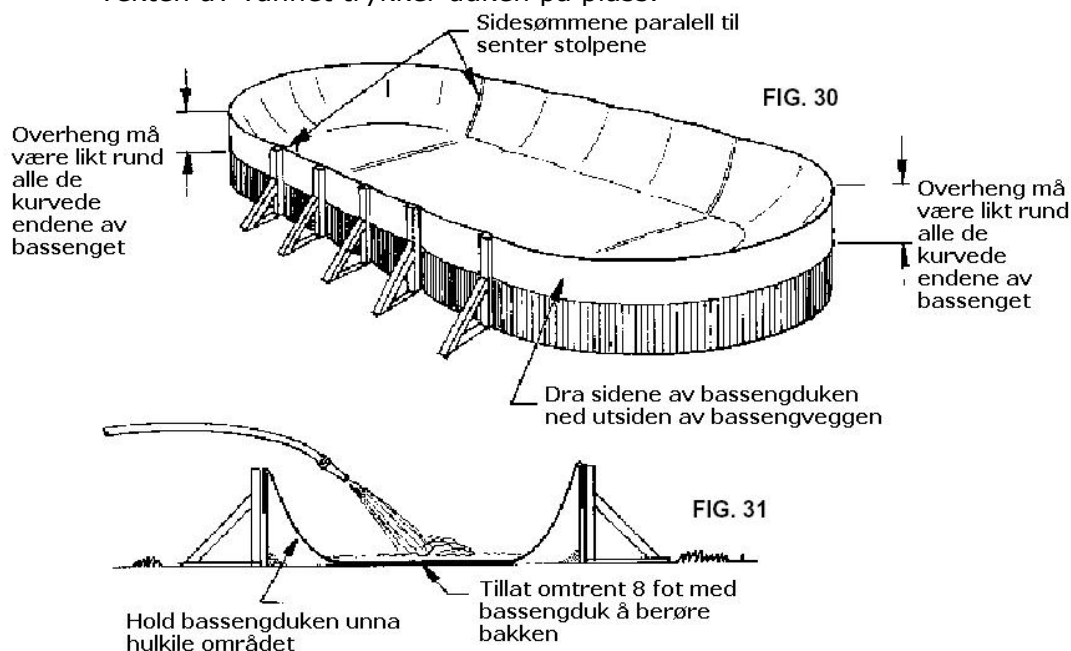
Dette arbeid bør gjøres en varm solskinnsdag (minst 18 grader). Duken er laget av høyverdig fleksibelt vinylmateriale som strekker seg under monteringen. Det må derfor være tilstrekkelig varmt til at duken blir føyelig og legger seg ordentlig i rammen. Alternativt kan man forvarme duken på ett varmekabel gulv eller lignende.

- Åpne pakken med duken forsiktig, ikke bruk skarpe gjenstander til å åpne boksen. Mens du monterer duken, kontrollerer du at det ikke finnes rifter i den.
- I pakken ligger det to varselmerker, sett dem til side inntil bassenget er fylt. Trinn 14 forklarer hvordan disse skal monteres.
- Minst fire personer bør delta i monteringen av duken. Brett duken ut til den ser ut som en tepperull. Løft den inn i bassenget og brett den ut. Finn skjøten/overlappen til bassengduken for å fastsette hvilken vei som skal opp i vannet. Skjøten skal vende ned !!!!
- Hold duken borte fra hulkilen. Se til at sidesømmene legges parallelt med furene i bassengveggen (figur 30). Alle andre sømmer skal lage rette linjer over bassenget.

Brukerhåndbok - Zodiac Muskin Tradewinds Ovalt basseng

Det skal ikke ligge sømmer over utstansingene til skimmeren. Legg duken over bassengkanten og fest den med klesklyper.

- e) Juster overhenget på duken slik at den er lik hele veien rundt bassenget. La duken komme inntil bunnen i senter av bassenget (figur 31) og la det være 2-5 cm avstand fra hulkile og ut til duken rundt hele veien.
- f) **TIPS!** Bruk en god støvsuger til å lage ett vakuum mellom bassengduken og veggen. Dette vil gjøre det mye enklere med å få fjernet alle rynker før vannet fylles. Før støvsugerslangen inn i returdyse hullet (ca $\varnothing 52\text{mm}$) og ned mellom duken og veggen ca 10 cm fra hulkilen. Tape godt rundt hullet og likeledes det store firkantede skimmerhullet må tettes godt. Start støvsugeren og duken vil etter noen minutter bli suget mot veggen og de fleste rynker slettes nå ut. Hjelp til med å slette resterende rynker ut ved å stryke de ut med hånden. Gå så opp i bassenget (uten sko) og stryk ut rynker i bunnen. Støvsugeren må være tilkopleet og i drift helt til det er fylt 40-50 cm med vann.
- g) Begynn å fylle med vann. Trekk duken forsiktig mot sideveggen etter hvert som vekten av vannet trykker duken på plass.



HUSK: Før du monterer duken, må du dekke topplatene med tape. Fjern tapen når duken er ferdig montert. Duken er tung, ikke prøv å montere den alene.

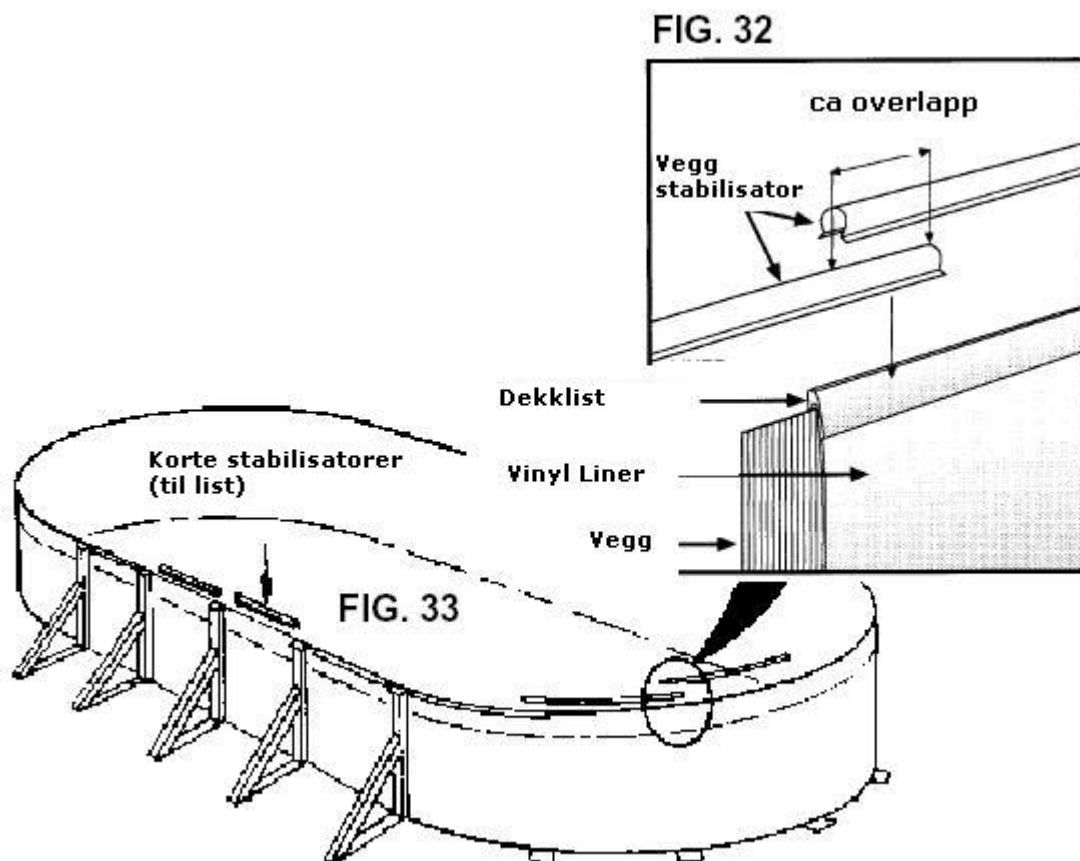
- Trekk forsiktig duken, unngå kraftige rykk
- Ikke kutt av sidene på duken
- Alle sømmer må være rette
- Den runde bunnsømmen må plasseres jevnt rundt kanten nede i bassenget
- Juster overhenget av duken jevnt mens du sikrer minst mulig press på bassengveggen

10. FEST DUKEN TIL BASSENGET

- a) Når bassenget fylles, slipper du klesklypene jevnlig for at det ikke skal bli noe press på eller bretter i duken.

Brugerhåndbok - Zodiac Muskin Tradewinds Ovalt basseng

- b) Fortsett å fylle bassenget til vannstanden er om lag 50 cm. Fjern noen klesklyper av gangen og påse at det ikke er unødig press på sideduken. Sett på klypene igjen.
- c) Når duken er plassert ordentlig, setter du på de hvite/blanke plastlistene på duken (figur 32). Arbeid deg langsomt rundt bassenget.
- d) Monter stabiliseringslistene over båndene som vist i figur 33, press de forsiktig på plass ved hjelp av en gummikubbe eller hammer med en treplanke.
- e) Plasser de korte listene mellom avstiverne langs de rette sidene av bassenget (figur 33). Sett på de lange listene rundt de runde endene av bassenget som vist i figur 33. Monter de to delene sammen som vist i tabellen (figur 32)



Tips: Sammenføyningen på den siste stabiliseringslisten kan variere.

Bassengstørrelse	Avstand for skjøt til stabiliseringslister
1224 (3,66x7,32)	18 cm
1530 (4,57x9,15)	8 cm
1833 (5,49x10,1)	10 cm

HUSK:

Mål avstanden mellom vannivået og toppkanten på bassenget på flere punkter. Målene bør ikke avvike med mer enn 2,5 cm. Hvis de varierer mer, faller garantien bort, og produsenten tar ikke på seg ansvar for skade på personer eller bassenget.

11. FYLL OPP BASSENGET

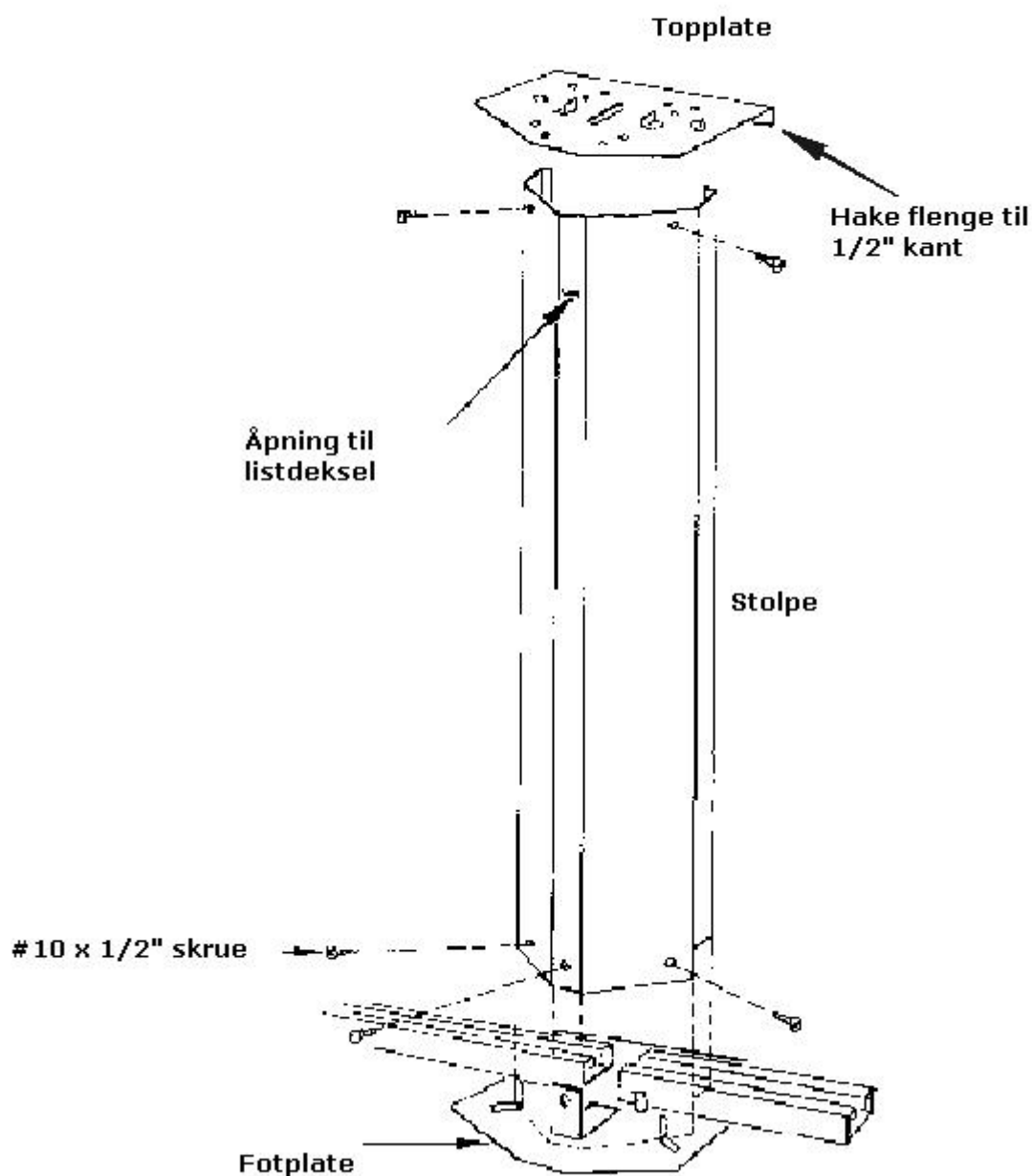
Fortsett å fylle vann i bassenget samtidig som du monterer resten av delene. Stopp å fylle vann i bassenget når nivået er 50 cm fra toppen. Monterer skimmeren i henhold til monteringsanvisningen.

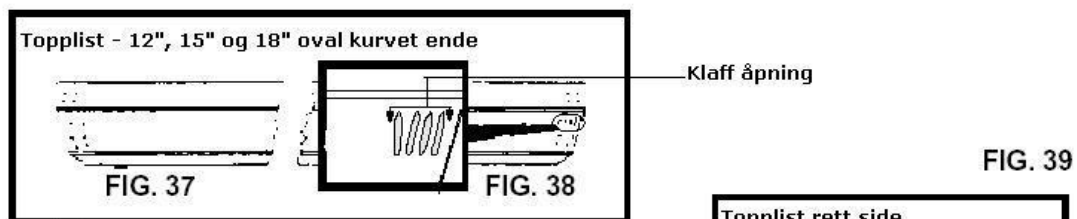
VIKTIG! Pass på å bruke en dobbelt pakning ved montering av skimmeren ellers vil åpningen begynne å ruste etter noe tid med påfølgende missfarging av duken. Pakning og returdyse med diverse slangestusser er normalt i esken til skimmeren.

12. MONTERING AV TOPPLIST (I DE RADIELLE ENDER)

- a) Fest avstivere til bunnplatene med plateskruer (figur 35)
- b) Hvis du har topplater og bunnplater som vist i figur 35, fester du bakkanten på topplaten over avstiveren og fester den med skruene. Fest sidene først (figur 34).

Bruk et vater til å kontrollere at avstiverne står rett

FIG. 35



Klaff åpning

FIG. 39

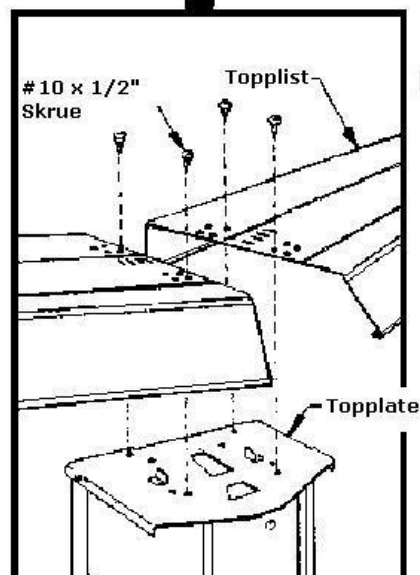
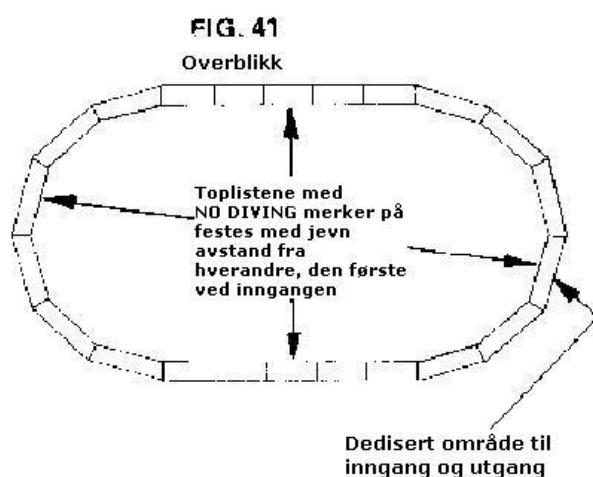
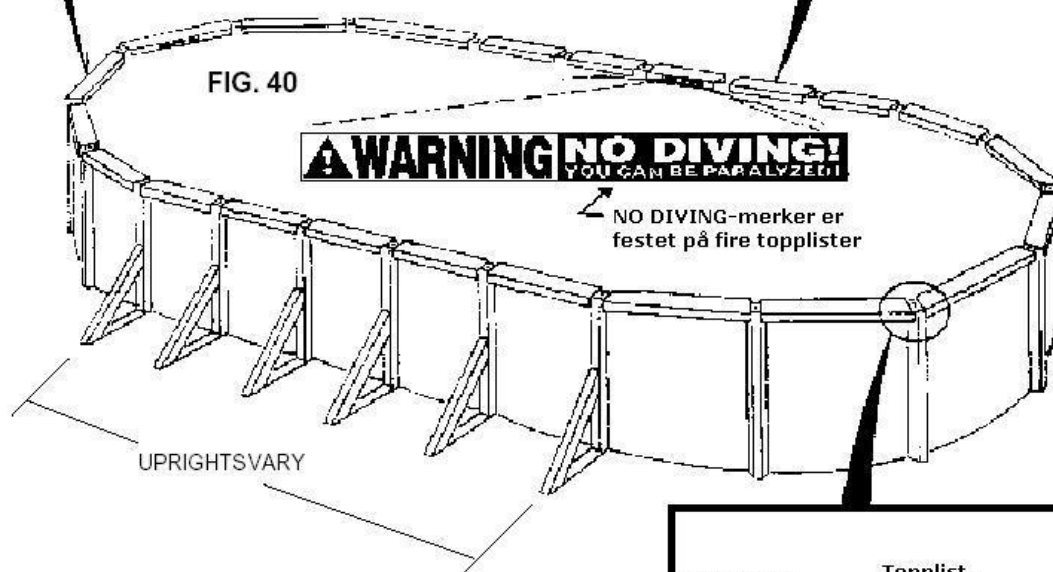
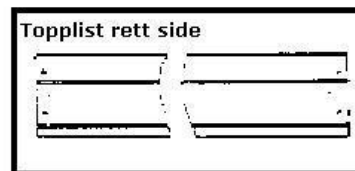


FIG. 42

13. MONTERING AV TOPPLIST

Ref. Zodiac-Muskin_Ovalt-basseng

R02: Nov. 2005

Side 21 av 27

Adresse / Address
PartnerLine AS
Stalsbergveien 11
P.O.Box 75
N-3361 Geithus

Telefon / Telephone
+47 48 10 44 44
Telefax / Fax
+47 32 77 97 07

E-post / E-mail
post@partnerline.no
Hjemmeside /
Homepage
www.partnerline.no

Bankgiro /
Banking account
Modum Sparebank1
Konto: 2270 14 97132

Foretaksregisteret /
Register of Business
Enterprises
NO 986302891MVA

Brukerhåndbok - Zodiac Muskin Tradewinds Ovalt basseng

Varselskilt med NO DIVING er satt på fire topplister (figur 40). Fest dem med jevn avstand fra hverandre, den første ved inngangen til bassenget.

12 fots (3,66m) ovale bassenger:

- Finn topplistene til de rette sidene, 87 cm (figur 39) og listene til de runde endene, 94 cm (figur 37, 38 og 40)
- Fest hver topplist med fire plateskruer.

15-fot (4,57m) og 18-fot (5,47m) ovale bassenger:

- Fest de korte topplistene til de rette sidene med fire plateskruer (figur 42)
- De lengre listene til de runde endene er nummerert på hver ende for diameteren på bassenget (figur 37) Bruk nummeret som tilsvarer antall fot diameteren er på.
- Fest hver topplist med fire plateskruer som vist i figur 42.

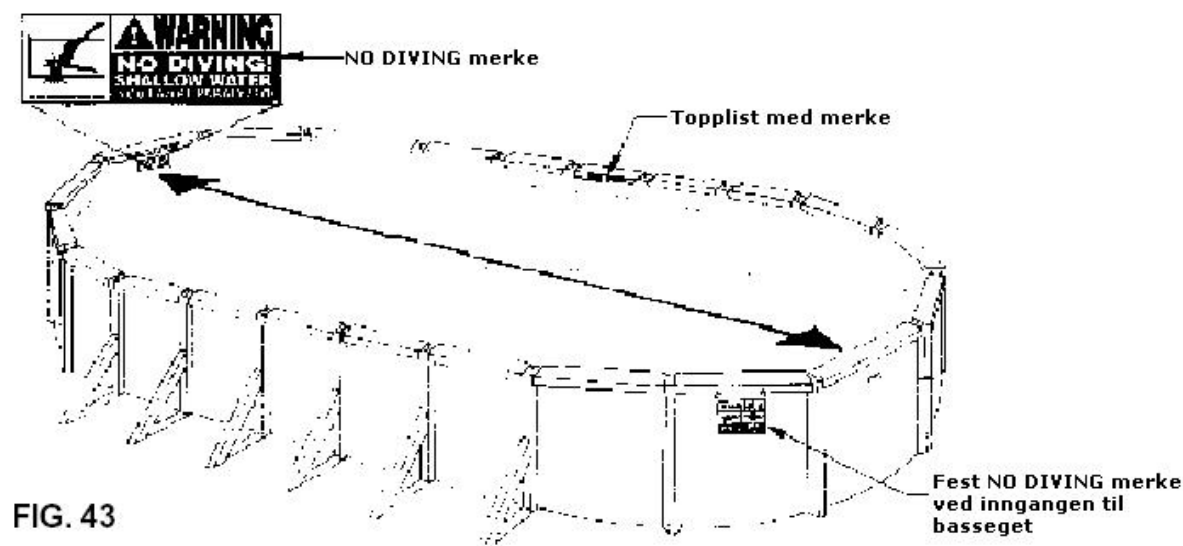
14. MONTERING AV VARSELMERKER

Når bassenget er fylt inntil riktig skimmerhøyde, fester du varselmerkene.

- Sett merkene på duken like over vannkanten og like under topplistene.
- Sett et merke fast ved inngangen til bassenget, og et rett mot (se figur 41 og 43).

15. MONTERING AV VARSELMERKER

Varselskiltene skal plasseres i øyehøyde ved inngangen til bassenget, hvis du ikke lager et gjerde eller en stolpe for skiltene, kan du feste dem i topplisten (figur43). Lag små hull i listen og fest skiltet med festesnorene som følger med.



16. MONTERING AV TOPPLIST DEKSLER

Ref. Zodiac-Muskin_Ovalt-basseng

R02: Nov. 2005

Side 22 av 27

Adresse / Address
PartnerLine AS
Stalsbergveien 11
P.O.Box 75
N-3361 Geithus

Telefon / Telephone
+47 48 10 44 44
Telefax / Fax
+47 32 77 97 07

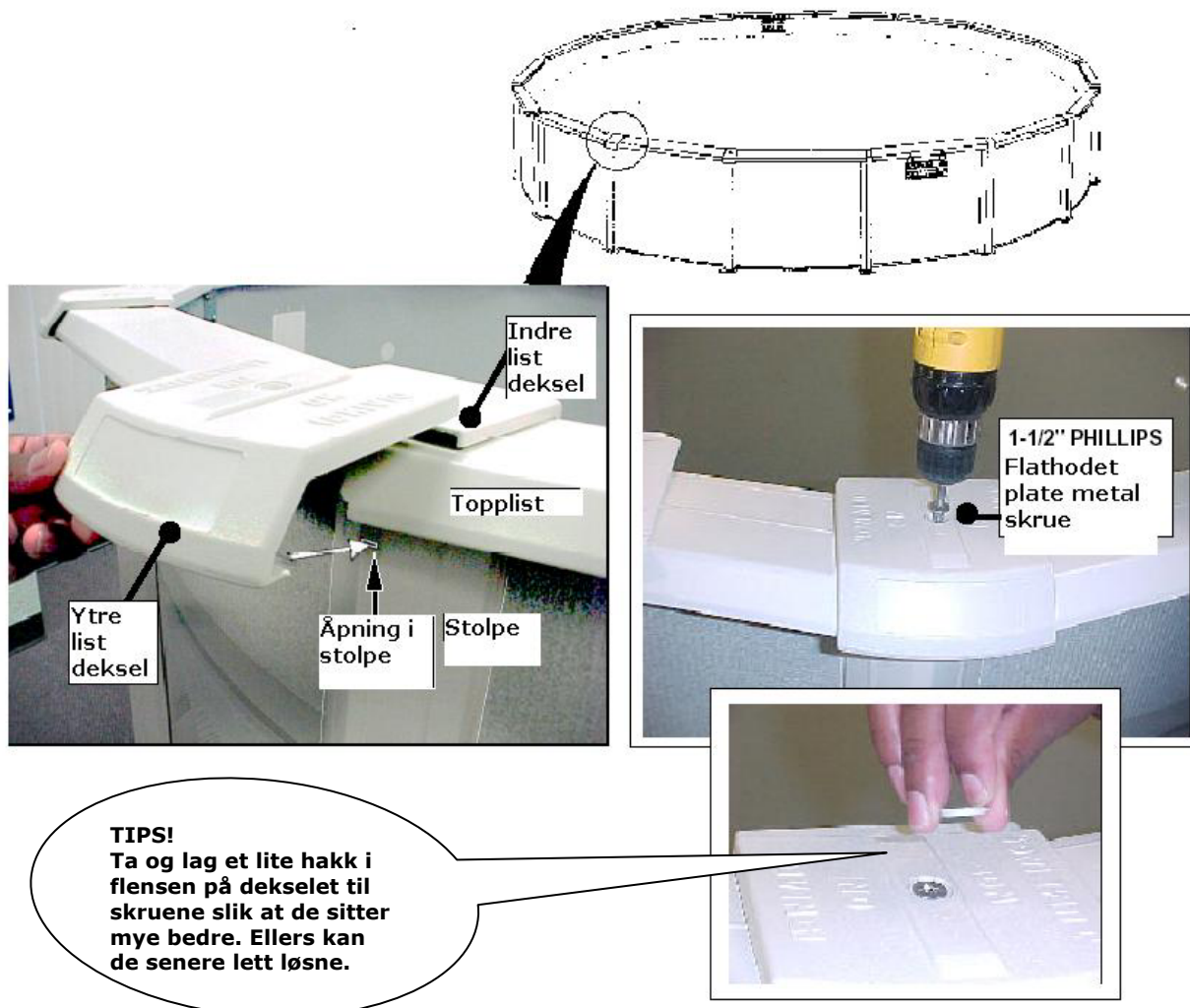
E-post / E-mail
post@partnerline.no
Hjemmeside /
Homepage
www.partnerline.no

Bankgiro /
Banking account
Modum Sparebank1
Konto: 2270 14 97132

Foretaksregisteret /
Register of Business
Enterprises
NO 986302891MVA

Brukerhåndbok - Zodiac Muskin Tradewinds Ovalt basseng

Bassengene leveres med to type deksler, finn ut hvilke du har og monter dem i henhold til veiledningen i figur 44, 45 og 45 A.



TIPS!
 Ta og lag et lite hakk i flensen på dekselet til skruene slik at de sitter mye bedre. Ellers kan de senere lett løsne.

Figur 44

- Sett innerdekselet over topplisten
- Sett inn ytterdekselet over innerdekselet. Pass på at frontklemmen passer inn i sporet på avstivningen.
- Fest med plateskrue og sett dekkproppen over (figur 44)

Figur 45

- Sett innerdekselet over topplisten
- Sett inn ytterdekselet over innerdekselet. Pass på at frontklemmen passer inn i sporet på avstivningen.
- Fest med plateskrue og sett dekkproppen over (figur 45)

Figur 45A

- Fest klemmen på dekselet inn i spalten på avstiveren. Fest dekselet over topplisten
- Fest toppdekselet på toppplaten med plateskrue. (figur 45 A)

Brukerhåndbok - Zodiac Muskin Tradewinds Ovalt basseng

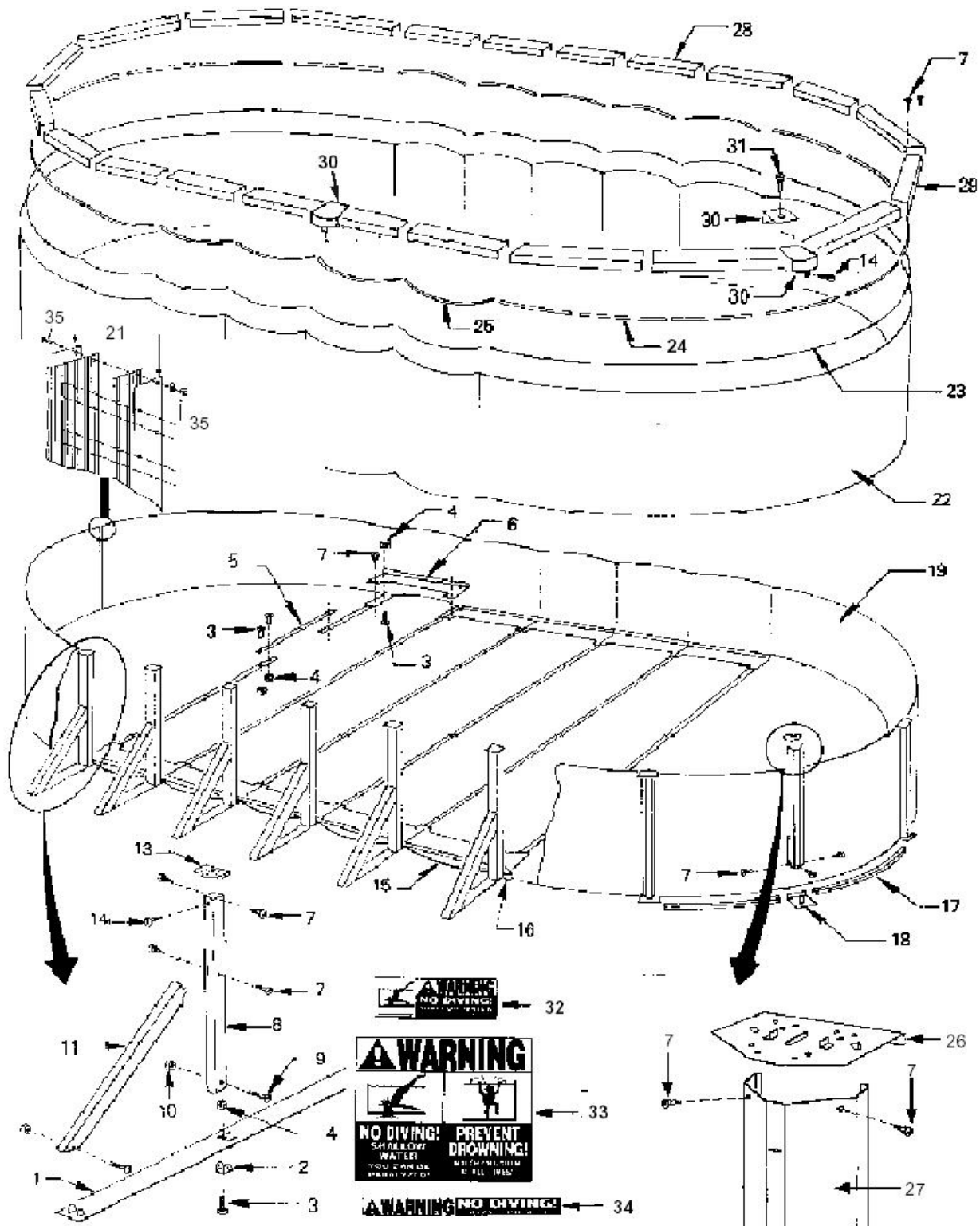
Bestille reservedeler:

Hvis noen av delene mangler eller er ødelagte, kontakt din forhandler eller importør. Når du skal bestille deler, må du oppgi følgende:

Denummer (finnes i tabellen på de følgende sidene), delebeskrivelse, produktnavn, modellnummer, bassengstørrelse, når du har kjøpt produktet.

Finn ut hvilke deler du har. Nøkkelnumrene og delenumrene finner du bakerst i heftet, bruk disse numrene sammen med tabellen.

Reparasjonsdeler



Brukerhåndbok - Zodiac Muskin Tradewinds Ovalt basseng

REPARASJONSDELER

Nr.:	12' x 24'				15' x 30'				18' x 33'				DESCRIPTION
	(48") P/N	QTY	(52") P/N	QTY	(48") P/N	QTY	(52") P/N	QTY	(48") P/N	QTY	(52") P/N	QTY	
1	08010	10	08010	10	08010	12	08010	12	08010	12	08010	12	Bunnstropp
2	06002	20	06002	20	06002	24	06002	24	06002	24	06002	24	"U" Brakett
3	76036	60	76046	60	76036	96	76046	96	76036	96	76046	96	5/16-18 x 1/2" Maskin skrue
4	76014	60	76014	60	76014	96	76014	96	76014	96	76014	96	5/16-18 Mutter
5	08009	10	08009	10	08008	24	08008	24	08008	24	08008	24	Sammenknytningsstang
6	08005	8	08005	8	08004	10	08004	10	08004	10	08004	10	Måleplate
7	76511	180	76511	180	76511	188	76511	188	76511	218	76511	218	#10x1/2" Phillips Truss hode skrue
8	10133	10	10145	10	10133	12	10145	12	10133	12	10145	12	Standard senterstolpe
9	76024	20	76045	20	76024	24	76045	24	76024	24	76045	24	1/4-20 x 1-3/4" Maskin skrue
10	75007	20	75007	20	75007	24	75007	24	75007	24	75007	24	1/4-20 Mutter
11	07037	10	07037	10	07037	12	07037	12	07037	12	07037	12	Angular Brace
13	03012	10	03012	10	03012	12	03012	12	03012	12	03012	12	Topplate (rette siden)
14	76513	10	76513	10	76513	12	76513	12	76513	12	76513	12	#10 x 3/4" 18-8SS skrue
14	76513	30	76513	30	76513	34	76513	34	76513	36	76513	36	#10 x 3/4" 18-8SS skrue
15	05057	8	05057	8	05056	10	05056	10	05056	10	05056	10	1" Bunn kant (rett side senter)
16	05097	10	05097	10	05097	12	05097	12	05097	12	05097	12	1" Kant sammenfører (senter)
17	15060	12	15060	12	05047	12	05047	12	05048	14	05048	14	1" Bunnkant (kurvede ender)
18	04003	10	04003	10	04003	10	04003	10	04003	12	04003	12	Fotplate
19	**	1	**	1	**	1	**	1	**	1	**	1	Vegg ***
21	09027	2	09020	2	09027	2	09020	2	09027	2	09020	2	Forsterkende stang
22	**	1	**	1	**	1	**	1	**	1	**	1	Vinyl Bassengduk ***
23	30015	15	30015	15	30015	18	30015	18	30015	21	30015	21	Dekkløst
24	05076	14	05076	14	05077	18	05077	18	05078	22	05078	22	Stabilisator (sving)
25	05073	8	05073	8	05083	10	05083	10	05083	10	05083	10	Stabilisator (rette siden, senter)
26	03011	10	03011	10	03011	10	03011	10	03011	12	03011	12	Topplate (sving)
27	10114	10	10117	10	10114	10	10117	10	10114	12	10117	12	Stolpe (sving)
28	02188	8	02188	8	02186	10	02186	10	02186	10	02186	10	Toppløst hvit, rett side
29	02191	12	02191	12	02185	12	02185	12	02185	14	02185	14	Toppløst hvit, sving
30	01041	20	01041	20	01041	22	01041	22	01041	24	01041	24	List deksel hvit, utside
30	01042	20	01042	20	01042	22	01042	22	01042	24	01042	24	List deksel hvit, innside
31	76521	20	76521	20	76521	22	76521	22	76521	24	76521	24	5/16" x 1-1/2" Flathead 18-8SS skrue
32	96002	3	96002	3	96002	3	96002	3	96002	3	96002	3	Merke: NO DIVING, vegg og bassengduk
33	96001	1	96001	1	96001	1	96001	1	96001	1	96001	1	Merke: NO DIVING** Skilt
34	96005	4	96005	4	96005	4	96005	4	96005	4	96005	4	Merke: NO DIVING, topploset
35	35043	1	35043	1	35043	1	35043	1	35043	1	35043	1	Vegg bolt pakke 48" og 52"
*	97042	1	97042	1	97042	1	97042	1	97042	1	97042	1	Eiers manual

Brukerhåndbok - Zodiac Muskin Tradewinds Ovalt basseng

