

SIKKERHETSFORSKRIFTER FOR BASSENGEIERE



Ditt basseng rommer en stor mengde med vann, og det er dypt nok til å risikere stor fare for liv og helse dersom ikke følgende sikkerhetsforskrifter følges.



1. Ikke tillatt å stupe eller hoppe



2. Ikke bruk bassenget alene



3. Ikke forlat barna uten tilsyn



4. Ikke tillatt å løpe rundt bassenget



5. Opplys bassenget om kvelden



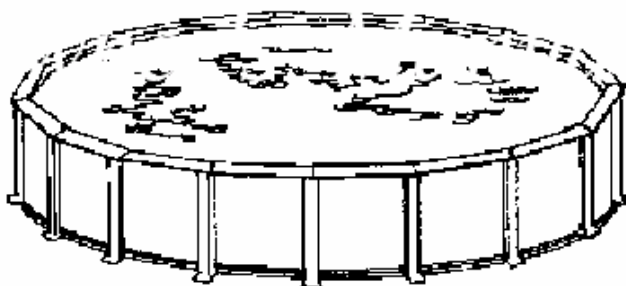
6. Unngå lett tilgang til Bassenget



7. Ikke tillatt med alkohol eller narkotiske midler



8. Sørg for å holde bassenget rent



Brukerhåndbok – RUNDT Basseng, Zodiac Muskin Tradewinds

Gratulerer med ditt nye basseng!

Vi setter vår ære i å gi deg et kvalitetsprodukt som gir deg glede i årevis. Ditt nye basseng er en investering som krever nøye ettersyn og vedlikehold. Dette bassenget er laget for privat bruk, og skal ikke brukes til kommersielle formål.

Svømmebasseng er trivielle, vi og vil at du skal ha det hyggelig og gøy med det i mange år fremover. Bruk litt tid på å lese gjennom brukerhåndboken og sikkerhetsforskriftene.

Ulykker kan skje i og utenfor bassenget. Følg alle sikkerhetsinstruksjoner nøye for å unngå ulykker. Du må henge opp og vedlikeholde advarselsskilt i henhold til instruksene. Hvis skiltene mangler eller er blitt ødelagte, ta kontakt med forhandler for å få nye.

SIKKERHETSFORSKRIFTER

Som eier er du ansvarlig for å minne alle brukere om sikkerhetsreglene. Du er selv et eksempel for andre brukere; bruk sunn fornuft og krev at andre brukere også gjør det.

Pass på barna, unngå drukning. La ikke barn være i bassenget uten tilsyn. La ikke barn klatre på kanten av bassenget. Filtre, pumper, bord, stoler og andre objekter må ikke plasseres nær bassenget. Barn kan klatre opp på dem og falle i bassenget. Plasser filtreringssystemet og varmeutstyr i god avstand til bassenget for å hindre barn i å klatre på det. Alternativt i eget rom eller under terrasse.

Vannet er ikke dypt nok for stuping. Stiger, kanter etc. skal ikke brukes til å stupe fra. De fleste alvorlige skadene skjer i forbindelse med stuping ut i bassenget. Ikke bruk bassenget i alkohol- eller medisinpåvirket tilstand.

Det kreves at du sikrer bassenget med et 1.5m høyt gjerde i solid materiale. Gjerdet skal ha port med lås, låsen bør plasseres utenfor rekkevidde for små barn. Hvis en bygning utgjør en del av gjerdet, bør denne sikres slik at ingen kan falle ut av vinduer etc. ut i bassenget. Gjerdet er ikke en erstatning for tilsyn av voksne.

Som et alternativ til gjerde eller supplement kan man benytte en godkjent låsbar sikkerhetspresenning. Det finnes en rekke typer og prisklasser, ta kontakt med din forhandler.

Bassenget skal normalt plasseres over bakkenivå. Rundt gjerdet bør det være et flatt område på ca. en meter.

Se til at vinterpresenning/dekke er solid nok, og at det ligger fast. La ikke noen gå oppå presenningen/dekket. Ta kontakt med din forhandler for opplysninger om vintertildekking av bassenget.

Ikke prøv å vedlikeholde eller reparere elektriske komponenter selv. La slikt arbeid utføres av fagpersonell. Bruk bare godkjente elektriske komponenter. Sørg for at vannet alltid er rent. Dårlig sikt i vannet kan hindre at man ser hvor grunt vannet er, eller at man ser barn som har falt nedi vannet.

Bassenget bør ikke brukes i mørket. Man kan ikke se vanndybden eller varselsskilt i mørket.

Ref. Zodiac-Muskin Rundt-basseng

R02: Nov. 2005

Side 2 av 19

Adresse / Address	Telefon / Telephone	E-post / E-mail	Bankgiro / Banking account	Foretaksregisteret / Register of Business Enterprises
PartnerLine AS Stalsbergveien 11 P.O.Box 75 N-3361 Geithus	+47 48 10 44 44 Telefax / Fax +47 32 77 97 07	post@partnerline.no Hjemmeside / Homepage www.partnerline.no	Modum Sparebank1 Konto: 2270 14 97132	NO 986302891MVA

Brukerhåndbok – RUNDT Basseng, Zodiac Muskin Tradewinds

Lys må ikke monteres i bassengveggen, med mindre lysholdere er installert fra fabrikken. Eller at man benytter ferdig kombilyss for returdyse type Aqualuminator etc.

Hull i veggen kan føre til strukturelle skader som deretter kan føre til at veggen bryter sammen.

Voldsom lek bør ikke foregå i nærheten av bassenget.

Hell ikke klorprodukter direkte inn i skimmeren, da dette kan føre til skader i skimmeren, bassengduken og filteret. Brudd på denne regelen resulterer i at garantien ikke gjelder. Bruk flytende doseringsbeholder på vannspeilet eller integrert klormater mellom sandfilteret og returdyse. Følg instruksjoner på kjemikaliebeholdere for bruk og lagring.

Bassenget skal vokses ofte. Ved tegn til rust bør rustfjerning iverksettes umiddelbart. Filteret du bruker skal være godkjent for ditt basseng. Bruk av andre filtre kan gi elektrisk skade.

Kontroller bassenget for skade og slitasje. Gå over basseng og stigedeler, og kontroller at alle skruer er ordentlig skrudd til. Bytt ut alle skadede og slitte deler.

Endringer av bassenget og bassengdeler skal bare utføres i henhold til instruksjoner. Skarpe kanter på metalldele kan skade bassenget. Sjekk alle deler, og fjern eventuelle skarpe kanter med sandpapir før du monterer delene. Bruk bare originale reservedeler.

Ikke sitt, stå eller gå på bassengkanten. Det kan resultere i skader på bassengveggen.

Det skal være morsomt og sikkert å bruke bassenget. Sikkerhet oppnår du ved å følge instruksjonene for bassenget og tilbehøret. Sørg for at alle fareskilt er lette å se. Dersom du mister sikkerhetsinstruksjonene, bør du kontakte din forhandler for å få nye. Oppbevar en stand med en krok på eller lignende redningsinstrument i nærheten av bassenget.

Hvis du bruker bassenget i samsvar med disse sikkerhetsreglene, kan du unngå farlige situasjoner og ulykker.

FØR DU BEGYNNER

1. Les alle instruksjoner før du starter monteringen av bassenget. Dette bassenget er tiltenkt kun privat bruk. For offentlig bruk må det gjøres modifikasjoner.
2. Sørg for at det er tillatt å sette opp bassenget der du vil ha det. Det må alltid sendes søknad til din kommune før bassenget bygges og taes i bruk.
3. Gå gjennom listen over ting du trenger for monteringen, skaff eventuelt det du trenger.
4. Ikke monter bassenget hvis det blåser mye. Skader veggene kan bli påført øker risikoen for at de senere bryter sammen. Det beste er å sette bassenget opp i fint vær med omkring 15-20 varmegrader, så solvarmen kan varme opp bassengduken slik at den strekker seg skikkelig for å passe bassenget.

Brukerhåndbok – RUNDT Basseng, Zodiac Muskin Tradewinds HVOR SKAL BASSENGET STÅ?

Se på de forskjellige situasjonene i tegningen.

Terreng

Vurder hvor på din eiendom det er mest hensiktsmessig å plassere bassenget. Et stort område er best. Hvis du ikke har ett flatt område å legge bassenget på, velg et sted hvor du må grave minst mulig. Ingen deler av bassengveggene skal være gravd ned. Ut fra bassengveggen bør det være omtrent 1 meter langt flatt felt.

Alternativt kan man lage en grop i bakken som dreneres godt og fylles med pukk og subus som bassenget monteres på. Terrasseplateng kan så bygges inntil fra bakkenivået og mot underkant topplst. Pass på at det er 2-3 cm klaring mellom plateng og underkant topplst slik at man har noe å feste presenninger på samt klaring for konstruksjonsendringer.

Mellom plateng og bassengveggen skal det også være en klaring på 3-5 cm slik at det lett kan skiftes duk senere ved behov.

Elektrisk tilkobling

Filter og annet tilbehør drives av elektrisitet. Hvis du ikke har noen utendørs uttak, må du få en elektriker til å montere et for deg.

Husk at alle installasjoner skal tilkoples kurs med jordfeilbryter (må ikke forveksles med jordfeilvarslar).

Høyspentledninger

Bassenget skal av sikkerhetmessige grunner ikke plasseres under strømførende ledninger.

Kabler

Sjekk eventuelt med elektrisitetsverk, telefonselskap osv at det ikke ligger kabler nedgravd der du vil sette bassenget.

Renhold

Trær og de som lever i dem er ikke spesielt begeistret for bassenger. Avfall fra trær kan føre til at det blir vanskelig å holde vannet rent. Sett bassenget ditt i god avstand fra trær.

UNDERLAG

Det er viktig at bassenget står på fast, solid grunn. Området må være fritt for gress, steiner, røtter og skarpe gjenstander. Steiner eller røtter like under bakken må fjernes. Grunnen under bassenget vil bli presset ned av vekten på vannet og objekter under bakken kan skade bunnen av bassenget. Gress under bassenget vil råtne og lukte ubehagelig. Unngå å sette bassenget på områder som nylig er behandlet med oljebasert ugressdreper, kjemikalier eller gjødsel. Unngå områder hvor det finnes vekster som kan gro gjennom bassengduken.

Bassenget må ikke settes direkte på: betong, asfalt, torvmose, tjærepapp, sand, grus, tre kjemisk behandlet jord, gress eller torvdekke.

Disse underlagene kan føre til uheldige belastninger på bassengveggene.

Bruk i så fall styroform eller asfaltplater som mellomlegg.

Underlaget må være vannrett. Tenk på bassenget ditt som en demning – hvis det ikke står i vater, kan det ujevne presset på veggene føre til at de bryter sammen. Arbeidet og tiden du bruker på plassering, montering og vedlikehold av bassengveggene har stor innvirkning på produktets levetid. Et solid, kompakt, vannrett underlag er det beste for bassenget.

Ref. Zodiac-Muskin Rundt-basseng

R02: Nov. 2005

Side 4 av 19

Adresse / Address

PartnerLine AS
Stalsbergveien 11
P.O.Box 75
N-3361 Geithus

Telefon / Telephone

+47 48 10 44 44
Telefax / Fax
+47 32 77 97 07

E-post / E-mail

post@partnerline.no

**Hjemmeside /
Homepage**

www.partnerline.no

Bankgiro /

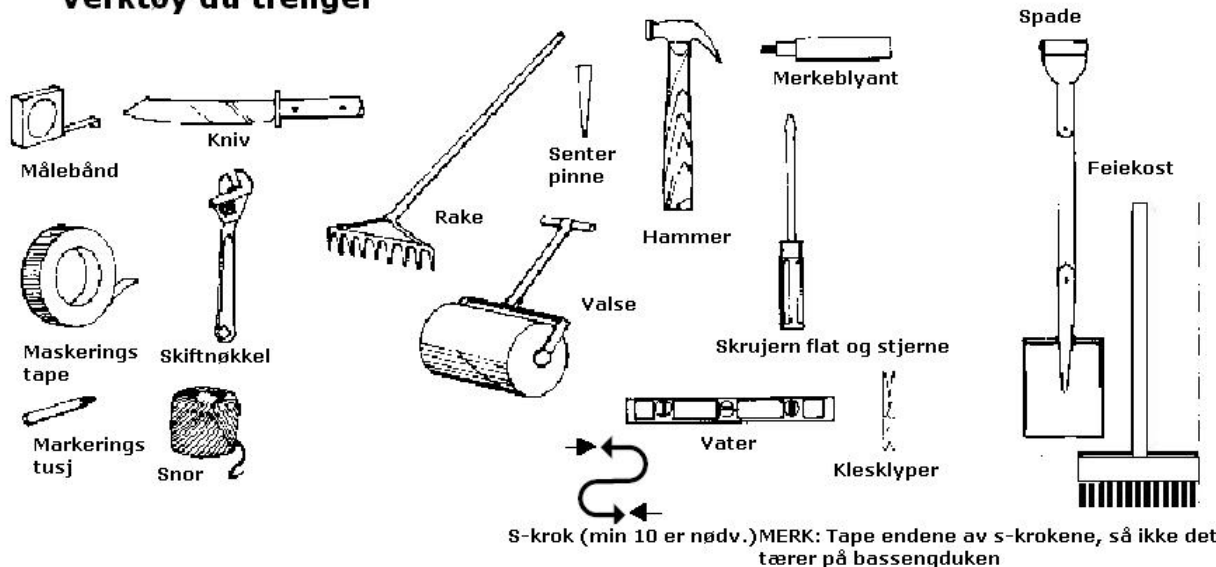
Banking account
Modum Sparebank1
Konto: 2270 14 97132

Foretaksregisteret /

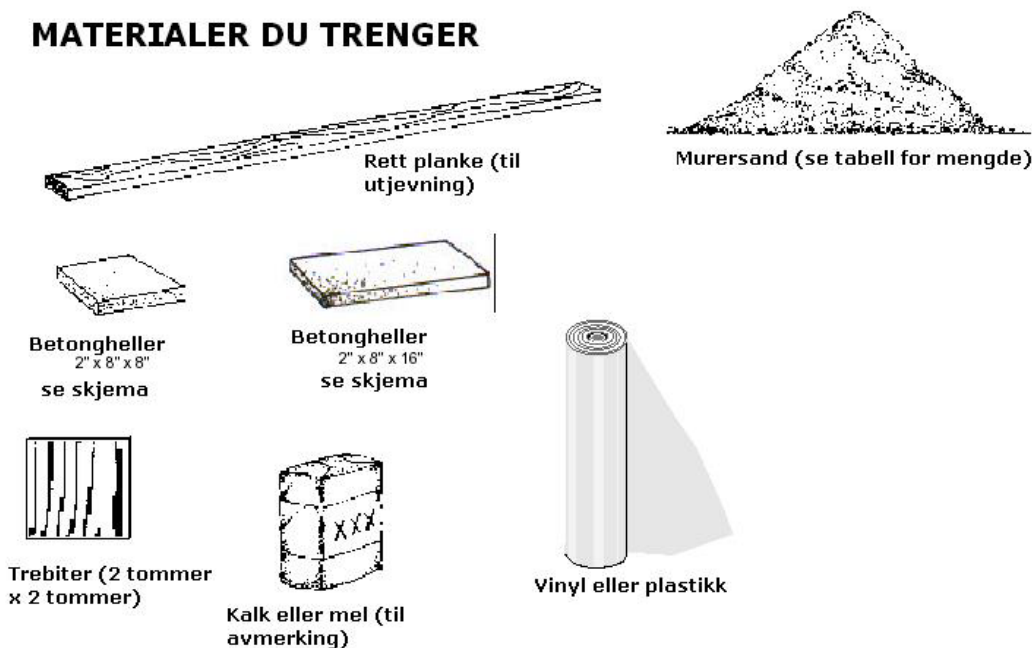
**Register of Business
Enterprises**
NO 986302891MVA

Brukerhåndbok – RUNDT Basseng, Zodiac Muskin Tradewinds

Verktøy du trenger



MATERIALER DU TRENGER



Bassengstørrelse	Murersand (fin støpesand)	Ant. Betongheller (min. 5x20x20cm)
12" (3,66m)	1 tonn	9
15" (4,57m)	1 – 1,5 tonn	11
18" (5,49m)	2 tonn	13
21" (6,40m)	2 – 2,5 tonn	15
24" (7,32m)	3 tonn	17
27" (8,23m)	3 – 3,5 tonn	19

Brukerhåndbok – RUNDT Basseng, Zodiac Muskin Tradewinds

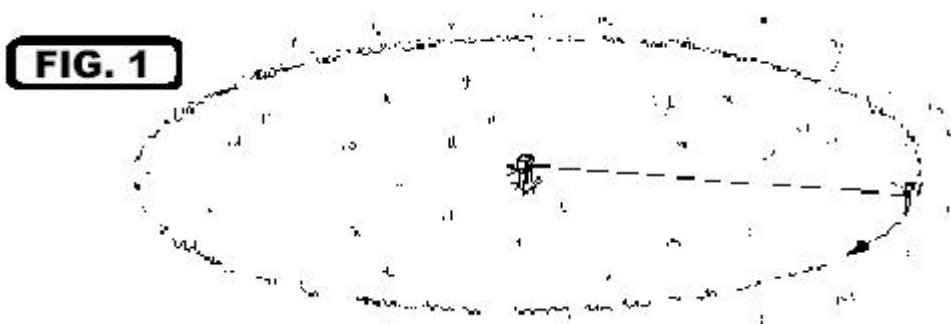
Merk: Bassengrammen må ikke monteres på sandunderlag. Sand skal bare brukes innvendig for å lage en fin buet bunn, og for å lage et jevnt underlag for bassengduken.

1. FORBEREDE MONTERINGSUNDERLAGET

Hvis du har en selvlensende duk, må du følge instruksjonene dukemballasjen.

Bruk tabellen og figur 1 som utgangspunkt for merkingen av bassengområdet.

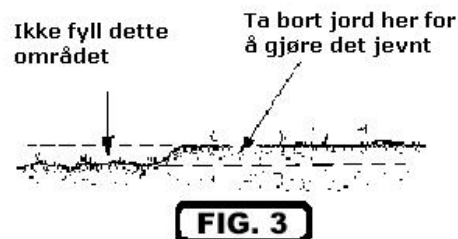
Slå ned en trepinne i senter av plassen hvor bassenget skal stå, og fest en snor til denne. Snoren merker radien av området, og når du har målt det opp, fjerner du alt gress, planterester etc, som kan komme til å ødelegge bassengbunnen. La senterpinnen stå overfor å markere midten av området.



2. AVRETTING AV UNDERLAGET

Med mindre du har tilgang til landmålingskikkert, er den beste måten å avrette underlaget på å bruke en rett planke (2x4) og et vater. Finn det laveste punktet på området og bruk det som utgangspunkt for avrettingen. Grav bort toppene, ikke fyll igjen de laveste punktene. MERK: Figur 1 og 2 viser områder som skal brukes som underlag for bassenggrammen. Husk at du i tillegg skal ha ca 1 meter flatt område rundt bassenget.

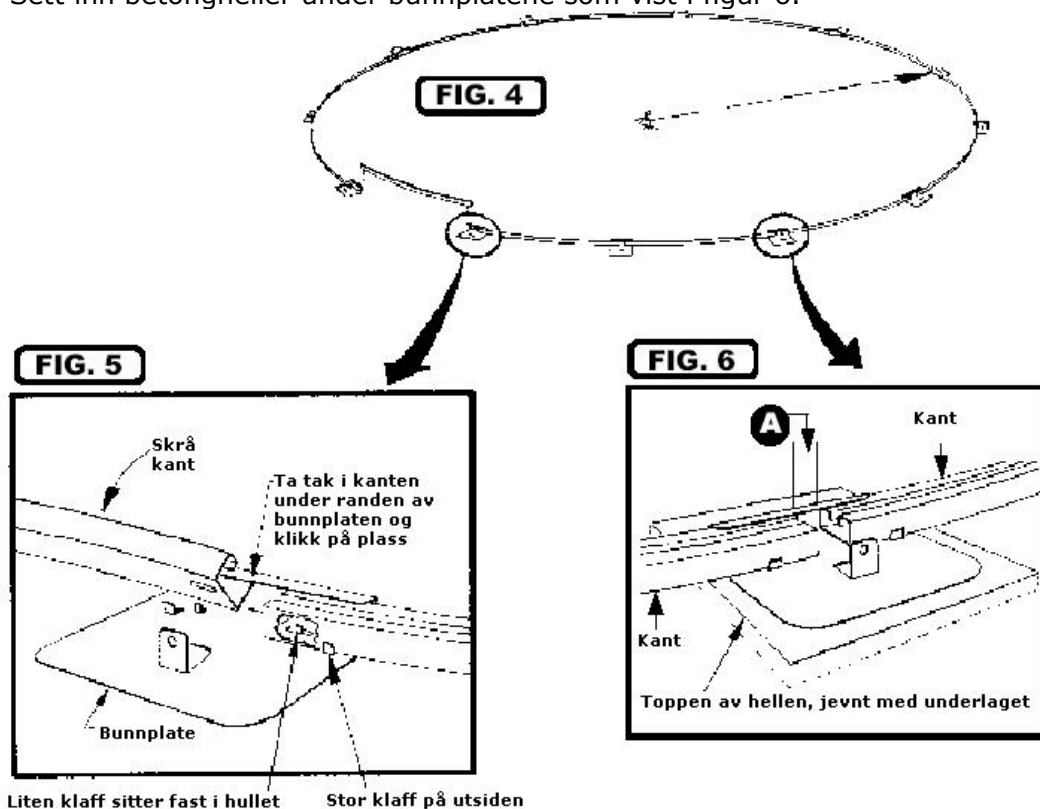
Husk å kontrollere avrettingen av hele området. Det er dette som skal sikre at monteringen blir vellykket.



Brukerhåndbok – RUNDT Basseng, Zodiac Muskin Tradewinds

3. MONTERING AV DEN RUNDE BUNNRAMMEN

Sett sammen ringen av bunnskinner og -plater som vist i figur 4. Fest platene med alle festene som vist i figur 5. Mål avstanden fra senter av bassenget til hver bunnplate for å kontrollere at rammer er sirkelrund. Målene skal samsvare med tabellen ved siden av figurene. Sett inn betongheller under bunnplatene som vist i figur 6.

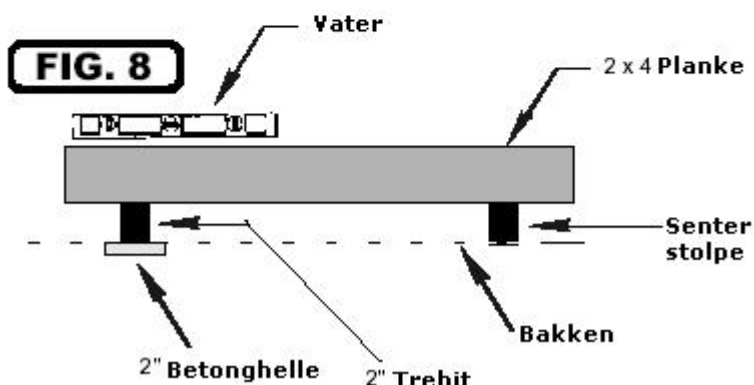
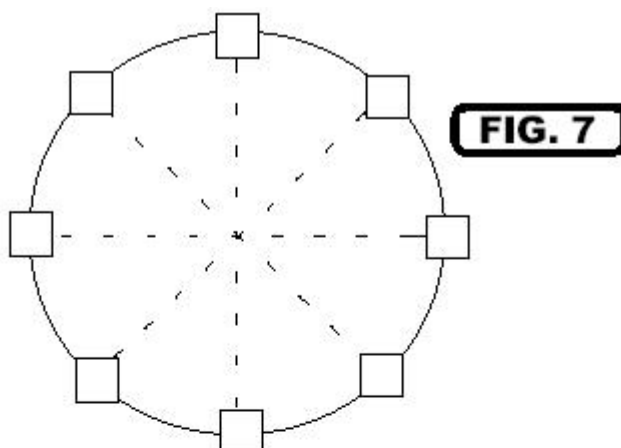


Brukerhåndbok – RUNDT Basseng, Zodiac Muskin Tradewinds

Hellene skal ligge jevnt med underlaget. Avrett hver helle ved hjelp av en rett planke, en liten trebit og et vater fra senter til hver helle (se figur 8). Finn den laveste hellen i området, grav ned til underlagsnivået og bruk denne som avrettingsmål for de andre hellene. Plasser trebiten på betonghellen, plasser planken mellom senter og trebiten som vist i figur 8. Sett vateret på planken. Slå ned senterpinnen forsiktig inntil planken ligger helt i vater. Ikke fjern senterpinnen! Bruk den som et utgangspunkt for avretting av alle hellene ved å legge trebiten oppå dem og grave dem ned til planken ligger i vater.

Bruk god tid på å rette hellene rundt hele bassenget. Alle må være helt i vater. Når du er kommet rundt, kontroller den første hellen igjen for å forsikre deg om at ingenting har flyttet på seg. Når dette er kontrollert, sjekker du igjen at flaten er sirkelrund.

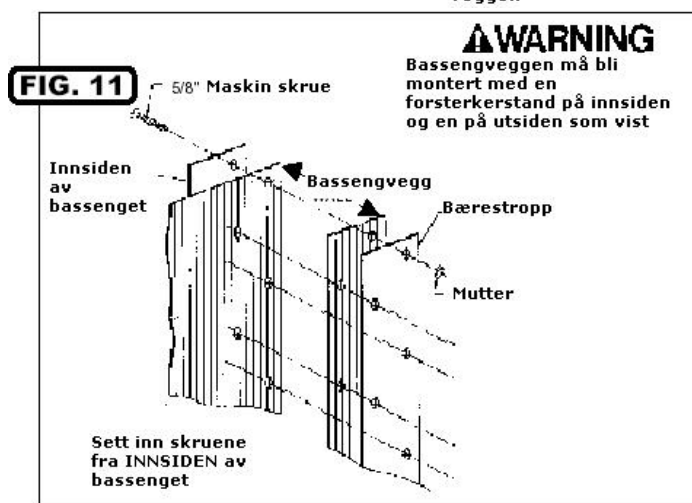
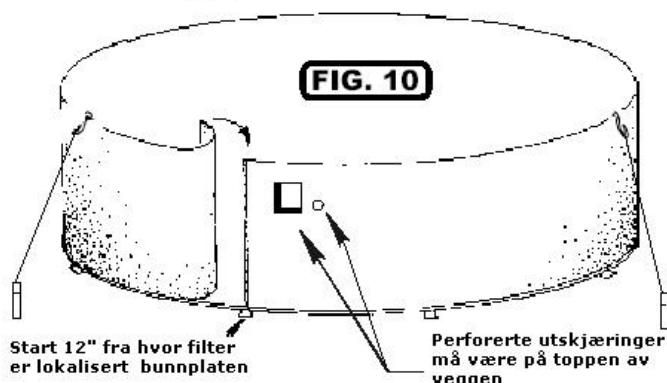
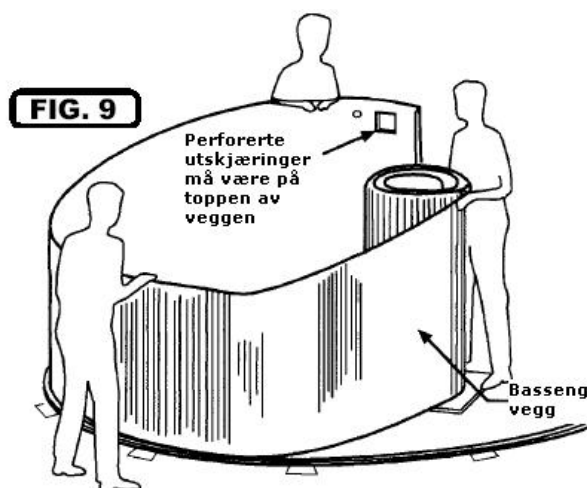
Tips: Legg siktet sand og jord innenfor bunnrammen før du monterer bassengveggen.



Brukerhåndbok – RUNDT Basseng, Zodiac Muskin Tradewinds

4. MONTERING AV BASSENGVEGGER

- a) Sett den sammenrullede bassengveggen på en treplate innenfor oppstillingsplassen (fig. 9). De ustansede hullene i bassengveggen er til gjennomføringene for eventuell skimmer. Uansett om du skal bruke skimmer eller ikke, må disse hullene være plassert øverst i bassenget (Figur 9 og 10). VIKTIG: Dersom du bruker en skimmer som er montert i bassengveggen, se i skimmerhåndboken og fjern utstansingen nå. Hvis du ikke skal bruke en skimmer av denne typen, skal du ikke fjerne den ustansede delen, men dekke den med et kraftig stykke tøy eller tape.
- b) Skimmerhullene starter omtrent 35cm fra enden av bassengveggen. Start monteringen ved en bunnplate omtrent 35cm fra stedet filteret skal monteres. Etter hvert som du ruller ut bassengveggen, setter du den ned i sporet på grunnprofilene inntil veggsideene overlappes og skruerhullene passer. Hvis det ikke passer med skruerhullene, kan bunnprofilene enten skyves mer sammen eller trekkes fra hverandre. Du kan bruke en skrutrekker til å åpne sporet der veggen overlappes.
- c) Sett sammen endene ved å sette skruene fra innsiden av bassenget. Muttere og stoppskiver må være på



Brukerhåndbok – RUNDT Basseng, Zodiac Muskin Tradewinds

utsiden (figur 11). For å unngå at skruhodet blir ødelagt, holder du skruen fast med en skurtrekker og strammer mutterne. Stram godt. Fil av skarpe kanter i skruhodet og dekk innsiden av sammenføyningen med kraftig tape.

VIKTIG: Alle skruer og muttere må brukes og strammes godt til. Hvis veggene ikke monteres skikkelig, kan de bryte sammen når du fyller bassenget.

Advarsel: Bassengveggen må monteres med en avstiver innenfor og en utenfor som vist i figur 11.

Kontroller

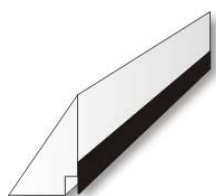
- At alle skruer er strammet skikkelig til og at alle skruene er brukt.
- At bassenget er sirkelrundt. Mål avstanden fra senter til veggene som forklart i trinn 3. Hvis forskjellene i målene er mer enn 3cm, må da bunnprofilene skyves sammen eller trekkes fra hverandre.
- At bassenget står helt i vater. Kontroller som vist i figur 13. Hvis forskjellen i nivå er mer enn 3cm, må du ta ned hele bassengveggen igjen og jevne bunnrammen på nytt.

5. BYGG EN HULKILE INNVEDIG I BASSENGET

- a) Legg opp en 25 cm hulkile av fin murersand innvendig i bassenget (figur 12). Bruk bare fuktig fin silt sand.

Hulkilen er absolutt nødvendig, fordi den hindrer at duken blir presset under bassengveggen og hele duken revner med påfølgende skader.

- b) Som et alternativ til fin sand kan du bruke sten og kvistfri blomsterjord.
c) Fra sesongen 2005 er det også nå tilgjengelig fra Partnerline ferdig prefabrikerte hulkiler som enkelt monteres enten ved å lime de fast med dobbeltsidig tape, eller presse de ned mellom bunnskinnet og veggene.



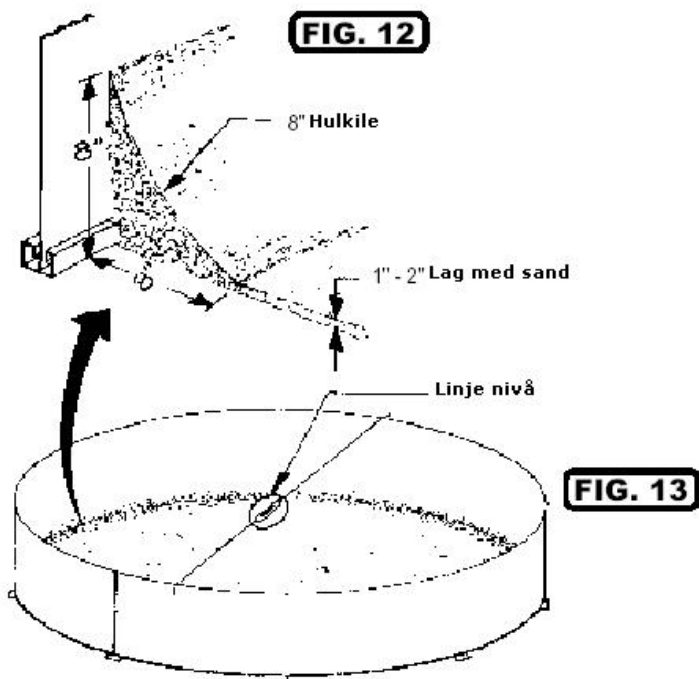
Ferdig prefabrikkert hulkile



Viser prinsippet med prefabrikkert hulkile

MERK: Andre fabrikktypen av bassengbunnmaterialer kan brukes i stedet for sanden dersom de ikke inneholder ioniserende komponenter, da disse ødelegger PVC. Om du er i tvil, kontakt din forhandler eller produsenten av materialet.

- d) Spre et 5cm lag av fin silt sand over hele bunnen og komprimer det med en plenvalse (figur 28). Vann sanden godt først.
e) Kontroller bunnen jevnlig for å se at bunndekket er komprimert.
f) Som et alternativ til sand i bunnen kan man bruke 50 eller 100mm styroform eller 12mm asfalt vindtett plater. Asfalten må vende ned ellers vil den kunne missfarge duken. Ved bruk av asfaltplater må det dreneres godt under og rundt bassenget med pukk overdekket med 10 cm subbus.



MERK:

Hulkilen er en viktig del av strukturen, ikke overse denne

Sjekk basseng nivået før du legger på bassengduken

6. MONTERING AV VINYLDUKEN

Dette arbeidet bør gjøres en varm solskinsdag (minst 18 grader). Duken er laget av høyverdig fleksibelt vinylmateriale som strekker seg under monteringen. Det må derfor være tilstrekkelig varmt til at duken blir føyelig og legger seg ordentlig i bunnen.

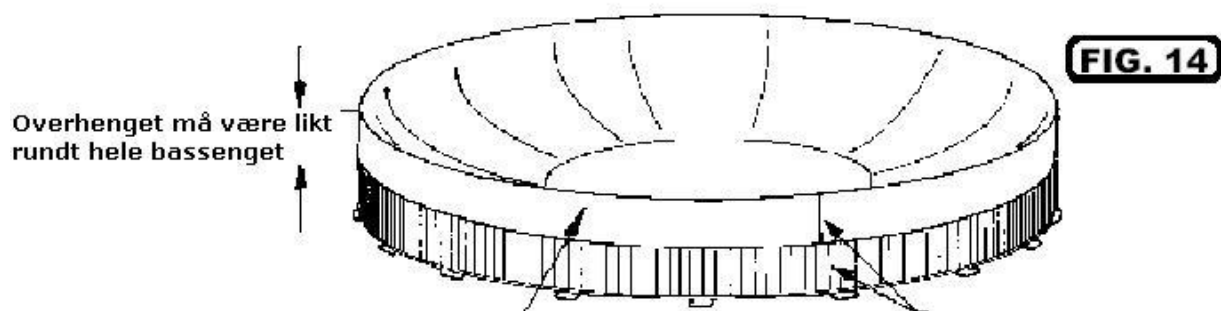
- a) Åpne pakken med duken forsiktig, ikke bruk skarpe gjenstander til å åpne boksen. Mens du monterer duken, kontrollerer du at det ikke finnes rifter i den.
- b) I pakken ligger det to varselmerker, sett dem til side inntil bassenget er fylt. Trinn 11 forklarer hvordan disse skal monteres.
- c) Minst fire personer bør delta i monteringen av duken. Brett duken forsiktig ut til den ser ut som en tepperull. Løft den inn i bassenget og brett den ut. Finn skjøten/overlappen til bassengduken for å fastsette hvilken vei som skal opp i vannet. Skjøten skal vende ned !!!!
- d) Hold duken borte fra hulkilen. Se til at sidesømmene legges parallelt med furene i bassengveggen (figur 14). Alle andre sømmer skal lage rette linjer over bassenget. Det skal ikke ligge sømmer over utstansingene til skimmeren. Legg duken over bassengkanten og fest den med klesklyper.
- e) Juster overhenget på duken slik at den er lik hele veien rundt bassenget. La duken komme inntil bunnen i senter av bassenget (figur 15)

TIPS! Bruk en god støvsuger til å lage ett vakuum mellom bassengduken og veggen. Dette vil gjøre det mye enklere med å få fjernet alle rynker før vannet fylles. Før støvsugerslangen inn i returdyse hullet (ca ø52mm) og ned mellom duken og veggen ca 10 cm fra hulkilen. Tape godt rundt hullet og likeledes det store firkantede skimmerhullet må tettes godt. Start støvsugeren og duken vil etter noen minutter bli

Brukerhåndbok – RUNDT Basseng, Zodiac Muskin Tradewinds

suget mot veggen og de fleste rynker slettes nå ut. Hjelp til med å slette resterende rynker ut ved å stryke de ut med hånden. Gå så opp i bassenget (uten sko) og stryk ut rynker i bunnen. Støvsugerens må være tilkopleet og i drift helt til det er fylt 40-50 cm med vann.

- f) Begynn å fylle med vann. Trekk duken forsiktig mot sideveggen etter hvert som vekten av vannet trykker duken på plass.



Husk:

Duken er tung, minst fire personer bør hjelpe til under monteringen.

Strekk duken forsiktig, unngå kraftige rykk.

Ikke klipp av kanten på duken.

Alle sømmer skal være rette.

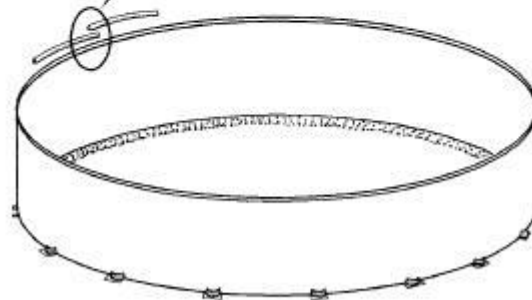
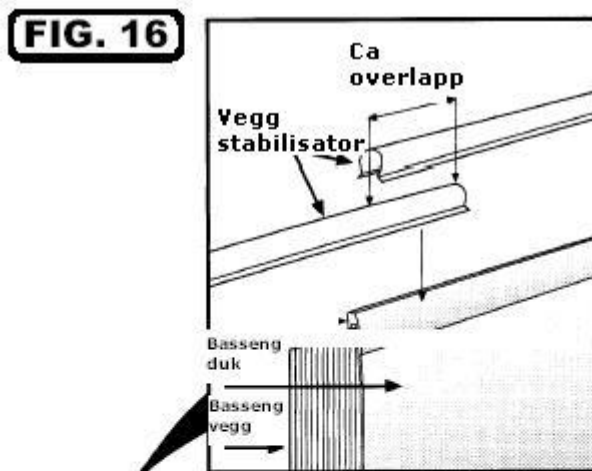
Den runde sømmen i bunnen skal ligge jevnt rundt innsiden av bassenget.

Juster overhenget på duken med minst mulig press på bassengveggen.

Brukerhåndbok – RUNDT Basseng, Zodiac Muskin Tradewinds

7. MONTERING AV VINYLKANTEN

- a) Når bassenget fylles, slipper du klesklypene jevnlig for at det ikke skal bli press på eller bretter i duken.
- b) Fortsett å fylle bassenget til vannstanden er om lag 50cm. Fjern noen klesklyper av gangen og påse at det ikke er unødig press på sideduken. Sett på klypene igjen.
- c) Når duken er plassert ordentlig, setter du på gummibåndene på duken (figur 16). Arbeid deg langsomt rundt bassenget.
- d) Sett topplistene over gummibåndene som vist i figur 16 og 17. La kantene overlappes i henhold til tabellen og fest dem forsiktig ved hjelp av en gummiklubbe eller trebit.



Husk: Å måle avstanden mellom vannivået og kanten av bassenget på flere steder. Variasjonen bør ikke være mer enn 3cm. Større avvik kan føre til skader på bassenget.

FIG. 17

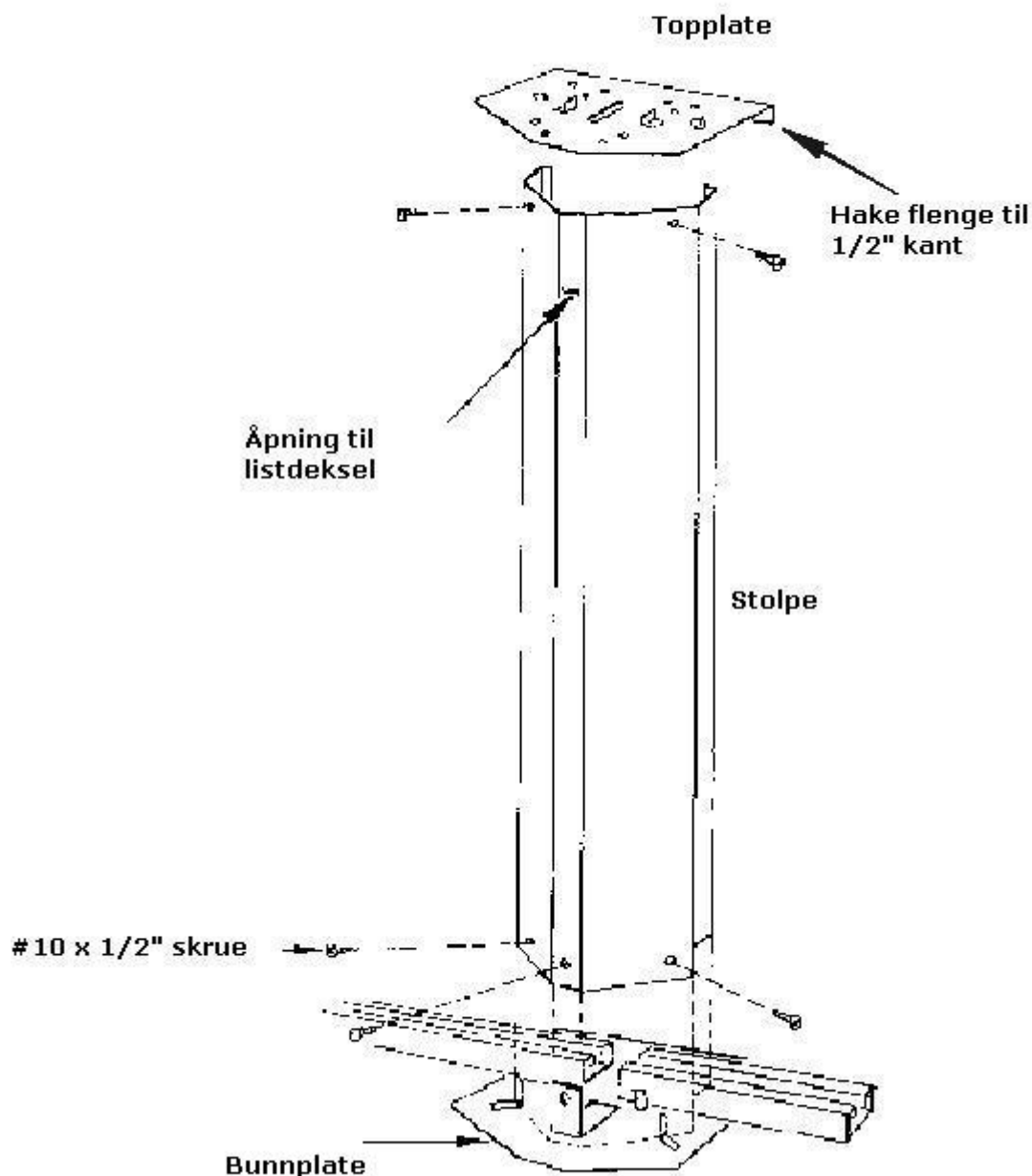
8. FYLLING AV BASSENGET

Fortsett å fylle bassenget samtidig som du monterer resten av delene. Hvis du har kjøpt skimmer som skal festet gjennom vegg, slutter du å fylle når vannet er 50-60cm fra kanten av bassenget, og monterer skimmeren i henhold til monteringsanvisningen.

9. MONTERING AV AVSTIVERE

- a) Fest avstivere til bunnplaten med plateskruer (figur 18 og 19).
- b) Hvis du har topplater og bunnplater som vist i figur 18, fester du bakkanten på topplaten over avstiveren og fester den med skruene. Fest sidene først.
- c) Hvis du har topp- og bunnplater som vist i figur 19, setter du bakkanten av topplaten over avstiveren og fester avstiverens sider med skruene (figur 19)
- d) Bruk et vater til å kontrollere at avstiverne står rett.

FIG. 35



10. MONTERING AV TOPPLIST

Varselskilt med NO DIVING er satt på fire topp-lister (figur 22). Fest dem med jevn avstand fra hverandre, den første ved inngangen til bassenget.

Brukerhåndbok – RUNDT Basseng, Zodiac Muskin Tradewinds

12 fots (3,66) bassenger

Fest hver toppliste til topplatene med metallskruer som vist i figur 25.

15 -27 fots (4,57 – 8,23) bassenger

a) Topplistene er nummeret på hver ende tilsvarende bassengdiameteren (figur 20) Bruk spalten som tilsvarer diameteren for ditt basseng.

Merk: 27 tommers bassenger bruker spalte nummer 24

b) Fest med skruer som vist i figur 25. Hvis avstiverne heller utover eller innover når bassenget er fylt, må du justere topplistene ved å flytte dem til neste spalte.

11. MONTERING AV VARSELMERKER

Når bassenget er fylt inntil riktig skimmerhøyde, fester du varselmerkene.

- Sett merkene på duken like over vannkanten og like under topplistene.
- Sett et merke fast ved inngangen til bassenget, og et rett imot.

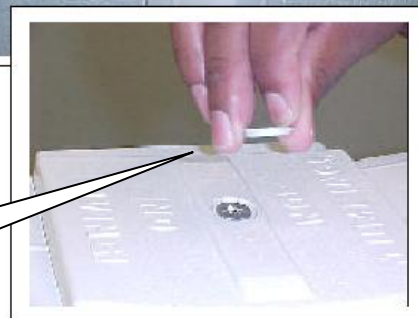
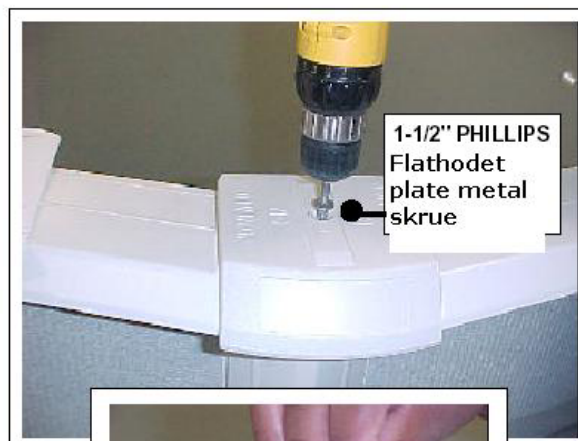
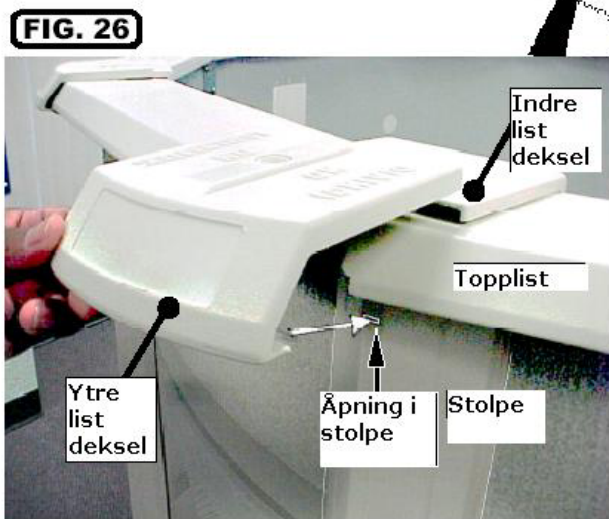
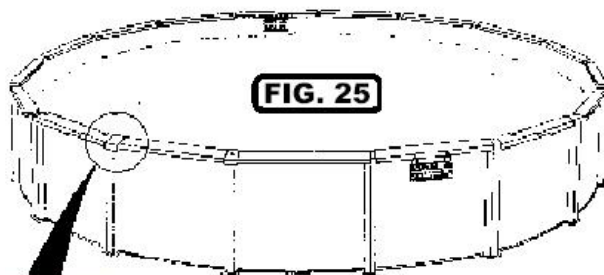
12. MONTERING AV VARSELSKILT

Varselskiltene skal plasseres i øyehøyde like ved inngangen til bassenget, du kan feste dem i topplisten (figur 24). Lag små hull i listen og fest skiltet med festesnorene som følger med.



13. MONTERING AV TOPPLIST DEKSLER

Bassengen leveres med to typer deksler, finn ut hvilke du har og monter dem i henhold til veiledningen.



TIPS!
 Ta og lag et lite hakk i flensen på dekselet til skruene slik at de sitter mye bedre. Ellers kan de senere lett løsne.

Brukerhåndbok – RUNDT Basseng, Zodiac Muskin Tradewinds

Figur 27

- a) Sett innerdekselet over topplisten. Fest det til topplaten med skruen – ikke stram for hardt.
- b) Sett inn ytterdekselet over innerdekselet. Innerdekselet skal passe inn i sporene på ytterdekselet og lage en jevn overgang.
- c) Bruk hullet i ytterdekselet som utgangspunktet og lag et hull i avstivingen. Fest dekselet med en skrue.

Figur 28

- a) Sett festet på dekselet inn i sporet på avstiveren. Sett dekselet fast på listen.
- b) Fest dekselet med en skrue.

Figur 29

- a) Sett den innerste klemmen over topplisten
- b) Sett den ytterste klemmen over den innerste. Sørg for at frontfestet går inn i spalten på avstiveren.
- c) Fest med skruen og sett skruekappen på.

Husk:

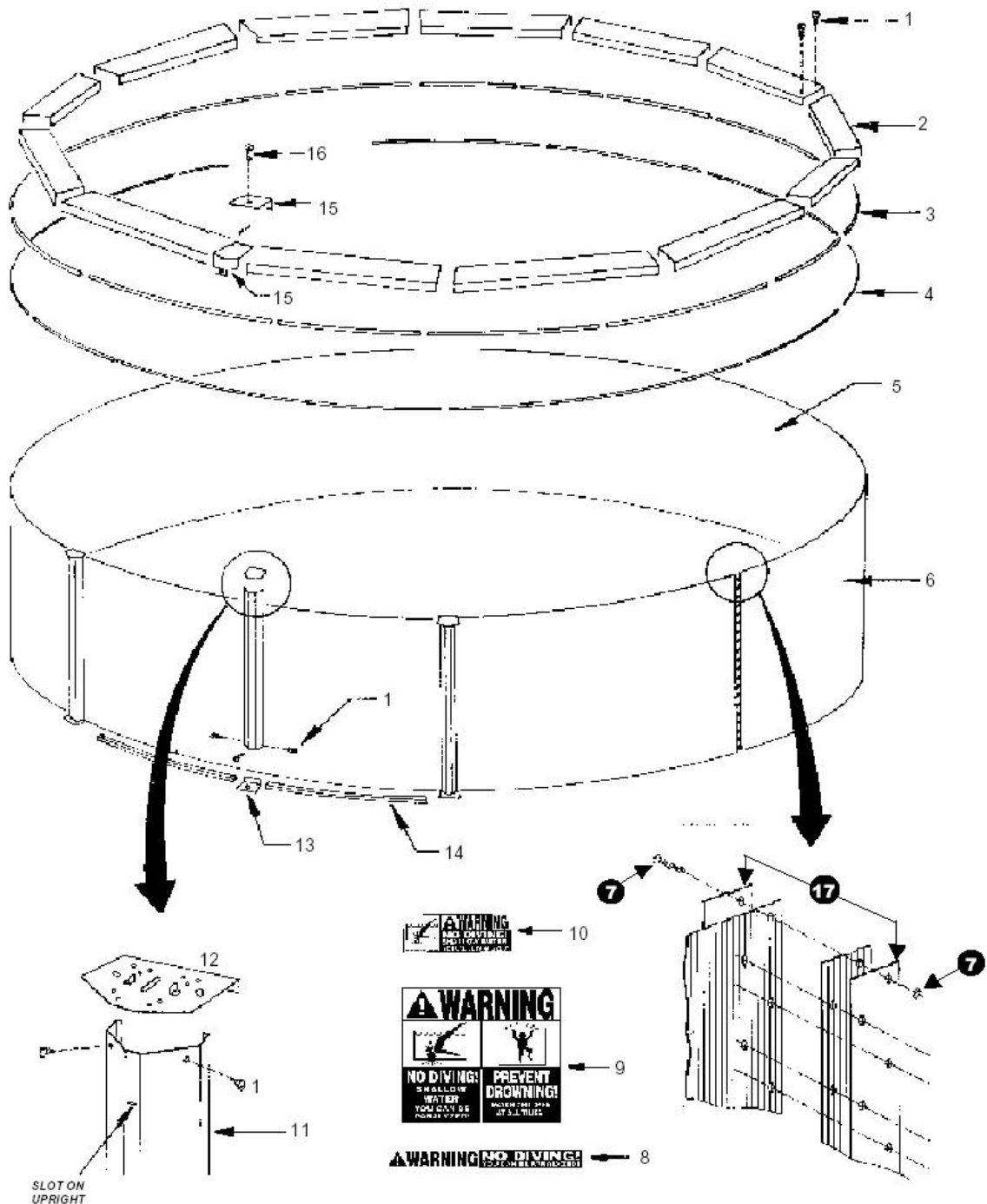
Følg alle sikkerhetsregler i den separate sikkerhetspakken som følger med monteringsanvisningen.

Følg alle nødvendige helseregler angående kloring, sirkulasjon og rengjøring av bassenget. Dette gjøres ved hjelp av filter og riktig kjemikaliebehandling. Forhandleren har en rekke filtre og tilleggsutstyr med bruksanvisninger. Du får mer informasjon om bruk, vedlikehold og vinterklargjøring av bassenget i det tilhørende heftet. Følg alle sikkerhetsreglene i heftet. Vedlikehold bassengrammen ved å vokse den minst to ganger i året.

Bestille reservedeler:

Hvis noen av delene mangler eller er ødelagte, kontakt din forhandler eller fabrikken. Når du skal bestille deler, må du oppgi følgende:
Delnummer, delbeskrivelse, produktnavn, modellnummer, bassengstørrelse, når du har kjøpt produktet.

Brukerhåndbok – RUNDT Basseng, Zodiac Muskin Tradewinds



Ref. Zodiac-Muskin Rundt-basseng

R02: Nov. 2005

Side 18 av 19

Adresse / Address
 PartnerLine AS
 Stalsbergveien 11
 P.O.Box 75
 N-3361 Geithus

Telefon / Telephone
 +47 48 10 44 44
 Telefax / Fax
 +47 32 77 97 07

E-post / E-mail
 post@partnerline.no
Hjemmeside /
Homepage
 www.partnerline.no

Bankgiro /
Banking account
 Modum Sparebank1
 Konto: 2270 14 97132

Foretaksregisteret /
Register of Business
Enterprises
 NO 986302891MVA

Brukerhåndbok – RUNDT Basseng, Zodiac Muskin Tradewinds
REPLACEMENT PARTS

NR	8'		12'		15'		18'		21'		24'		27'		BESKRIVELSE
	PN	QTY	PN	QTY	PN	QTY	PN	QTY	PN	QTY	PN	QTY	PN	QTY	
1	76511	110	76511	102	76511	110	76511	130	76511	150	76511	170	76511	190	#10X1/2" Plate metall skrue
2	02960	11	02187	9	02185	11	02185	13	02185	15	02185	17	02185	19	Topplist Hvit
3	05074	8	05076	12	05077	15	05078	18	05080	21	05081	24	05082	27	Stabilisator
4	30015	6	30015	10	30015	11	30015	14	30015	16	30015	18	30015	20	Plastikk dekklist
5	**	1	**	1	**	1	**	1	**	1	**	1	**	1	Vinyl bassengduk
6	**	1	**	1	**	1	**	1	**	1	**	1	**	1	Vegg
7	35043	1	35043	1	35043	1	35043	1	35043	1	35043	1	35043	1	Vegg boltpakke 48" og 52"
8	96004	4	96004	4	96004	4	96004	4	96004	4	96004	4	96004	4	Merke - "NO DIVING" Topplist
9	96001	1	96001	1	96001	1	96001	1	96001	1	96001	1	96001	1	"NO DIVING" Skilt
10	96002	1	96002	1	96002	1	96002	1	96002	1	96002	1	96002	1	Merke - "NO DIVING" Vegg og duk
11	10114	11	10114	9	10114	11	10114	13	10114	15	10114	17	10114	19	Stolpe 48"
11	10117	11			10117	11	10117	13	10117	15	10117	17	10117	19	Stolpe 52"
12	03011	11	03011	9	03011	11	03011	13	03011	15	03011	17	03011	19	Topplate pakke
13	04003	11	04003	9	04003	11	04003	13	04003	15	04003	17	04003	19	Bunnplate pakke
14	15073	11	05045	9	05047	11	05048	13	05049	15	05050	17	05055	19	Bunnkant
15	01041	11	01041	9	01041	11	01041	13	01041	15	01041	17	01041	19	List deksel hvit ytre
15	01042	11	01042	9	01042	11	01042	13	01042	15	01042	17	01042	19	List deksel hvit indre
16	76521	11	76521	9	76521	11	76521	13	76521	15	76521	17	76521	19	5/16" x 1-1/2" PH FHD Rustfritt stål skrue
17	09027	2	09027	2	09027	2	09027	2	09027	2	09027	2	09027	2	Forsterkende stand 48" basseng
17	09020	2			09020	2	09020	2	09020	2	09020	2	09020	2	Forsterkende stand 52" basseng
*	97206	1	97206	1	97206	1	97206	1	97206	1	97206	1	97206	1	Brukermanual

* Ikke vist